



## VINTAGE



# Innhold

Presentasjon	2	Skorsteinstrekk	13
Målskisse og tekniske data	2-4	Ren forbrenning	13
Viktig informasjon	5	Opptenning, fyring og slukking	13
Klargjøring	6	Vedlikehold	14
Montering/ovnsfunksjoner	6-10	Sikkerhetsregler	14
Oppstillingsvilkår	11-12	Garanti	14
Minimum mål gulvplate	11	Montering av wood box, tablet og cradle	15
Råd om perfekt fyring	13	Kontrollskjema	16

## PRESENTASJON

### Velkommen til Dovre-familien!

Den består av mange alternative ildsteder, og omfatter en rekke peisinnsetser og ovner av ulike størrelser. Enten du er nybegynner eller en erfaren bruker av fast brensel, innleder du nå et bekjentskap som vil gi deg glede ved oppvarmingen av ditt hjem.

Riktig montering og bruk er to viktige forhold for at du kan ha full glede av din nye Dovre peisovn. Vi har omhyggelig konstruert og testet dette produktet og fått bekreftet at det tilfredstiller myndighetenes krav. Det sikrer våre krav til effektivt og økonomisk bruk av brenselet.

Les hele denne anvisningen før du begynner å montere din Dovre peisovn. Forsikre deg om at ildstedet blir montert og brukt ifølge de anvisninger som er beskrevet på de følgende sidene.

Dovre innestår for brukssikkerheten av sine peiser og ovner. Når du leser gjennom denne anvisningen, vil du finne spesielle advarsler. Dette er for å rette oppmerksomheten mot de viktigste hensyn til sikkerhet som vi har definert i samarbeid med myndighetene.

### SIKKERHETSANMERKNING

Hvis ikke ildstedet blir riktig installert, kan det resultere i husbrann. For din egen sikkerhets skyld; følg monteringsanvisningen. Kontakt eventuelt de lokale bygnings- og brannmyndighetene angående restriksjoner og krav til installasjon i ditt distrikt.

**Vi ønsker tillykke med nytt ildsted!**

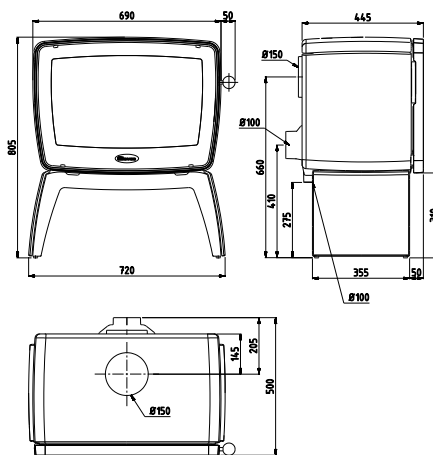
## MÅLSKISSER

### VINTAGE 50/35/30

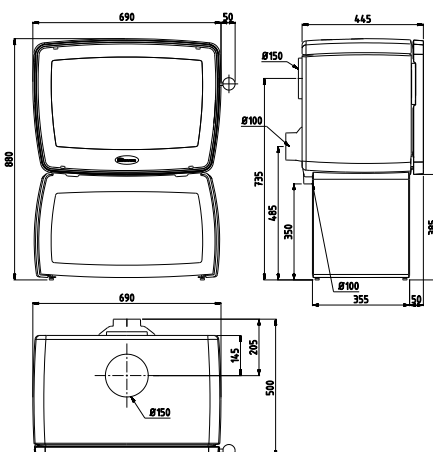
TEKNISKE DATA			
Produkt navn	VINTAGE 50	VINTAGE 35	VINTAGE 30
Type	Peisovn		
Varmeeffekt	2.500 - 9.000 W	2.500 - 7.000 W	2.000 - 5.500 W
Vekt	149 kg	125 kg	95 kg
Bredde	Se skisse		
Høyde	Se skisse		
Dybde	Se skisse		
Røykuttak dia.	150 mm		
Røykuttak	Topp og bak		
Brennkammer	Skamolx		
Overflatebehandling	Antrasittgrå lakk		
Forbrenningsluftsstyring	Topptrekk- og opptenningsventil		
Forberedt for friskluft-tilkobling	Ja	Ja	Ja
Brensel lengde ved	50 cm	35 cm	30 cm
Brensel type	Ved		
Askeskuff	ja	ja	nei

Med intermitterende forbrenning menes her vanlig bruk av et ildsted. Dvs. at det legges i et nytt ilegg straks brenselet har brent ned til passende mengde glør.

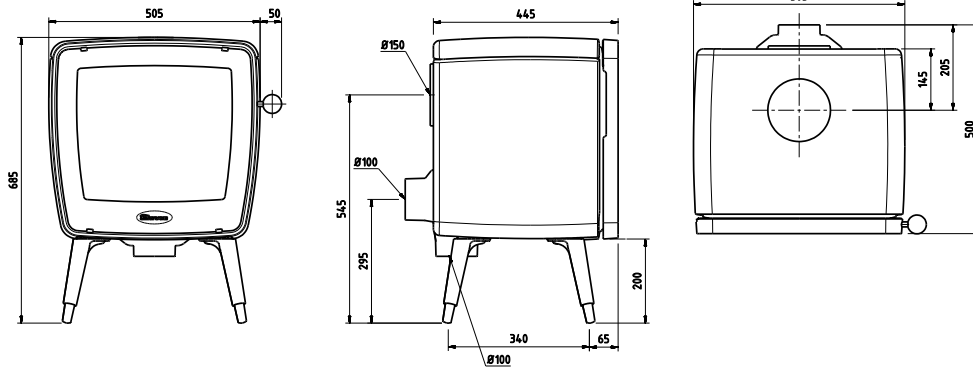
### VINTAGE 50 TABLET



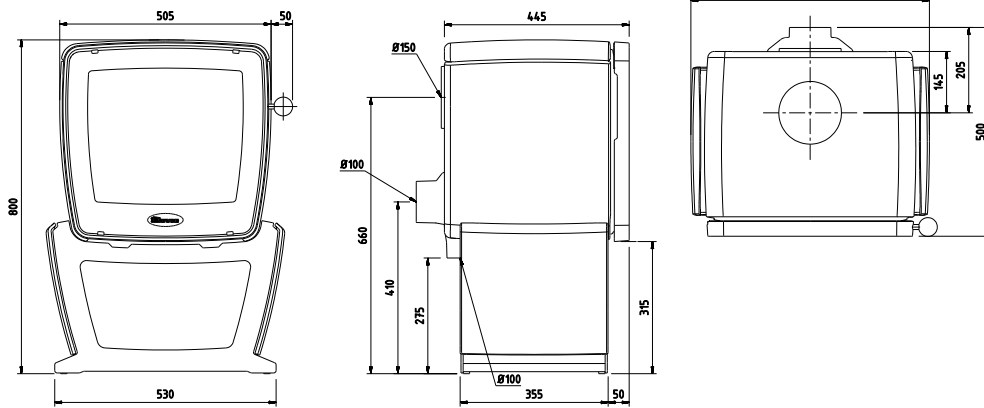
### VINTAGE 50 WOODBOX



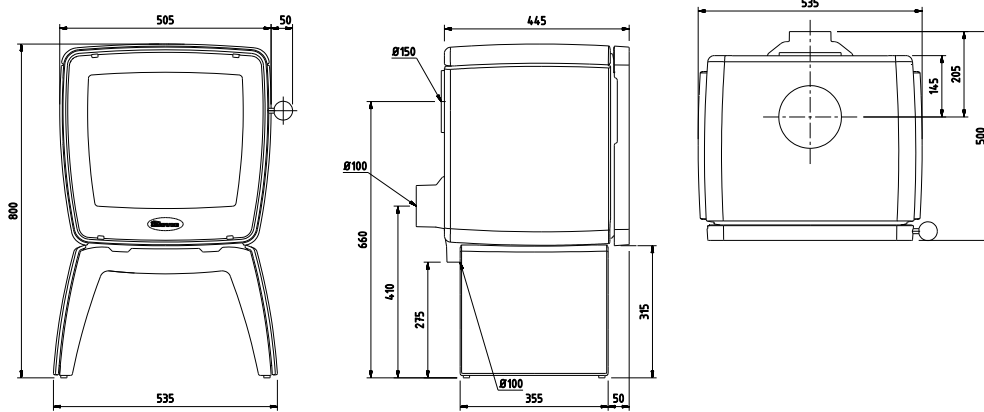
### VINTAGE 35



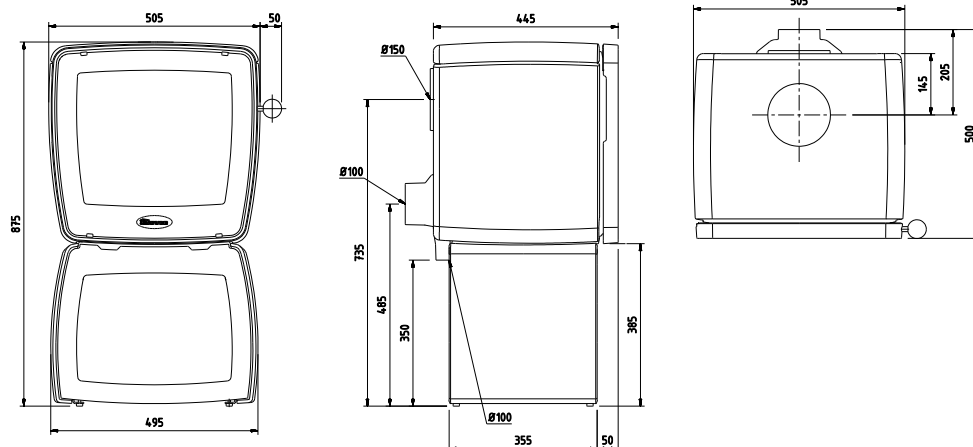
### VINTAGE 35 CRADLE



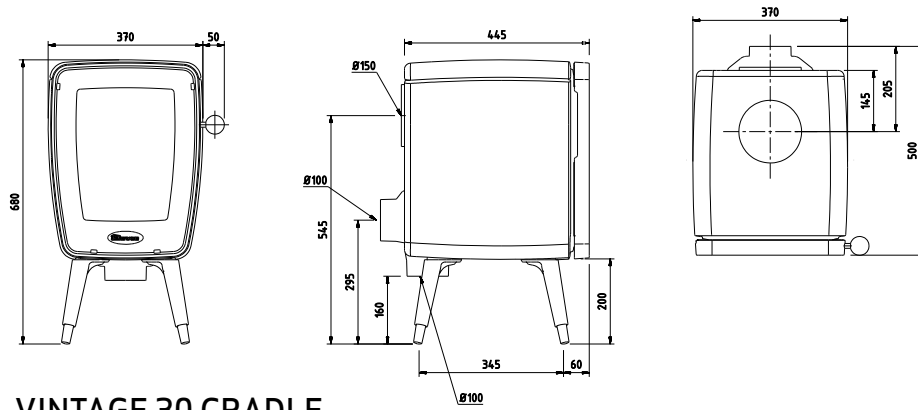
### VINTAGE 35 TABLET



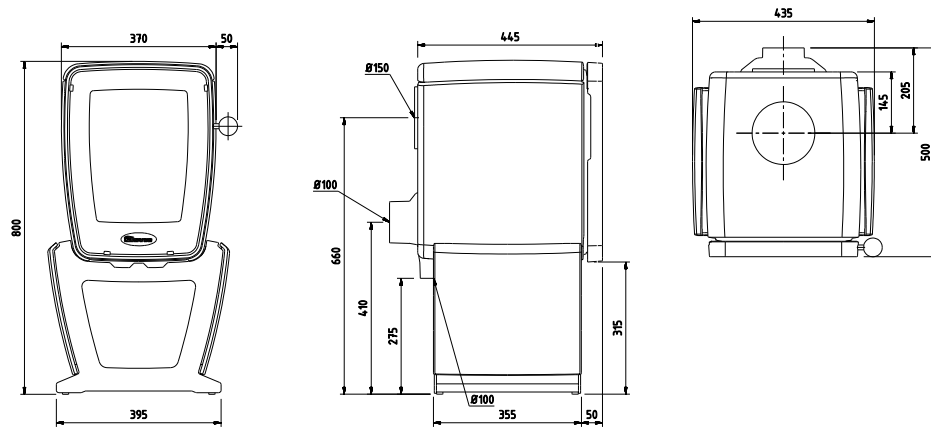
### VINTAGE 35 WOODBOX



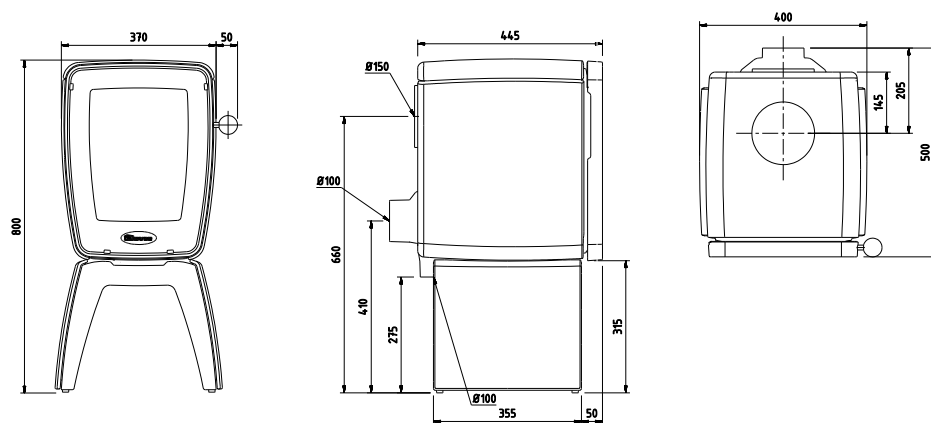
### VINTAGE 30



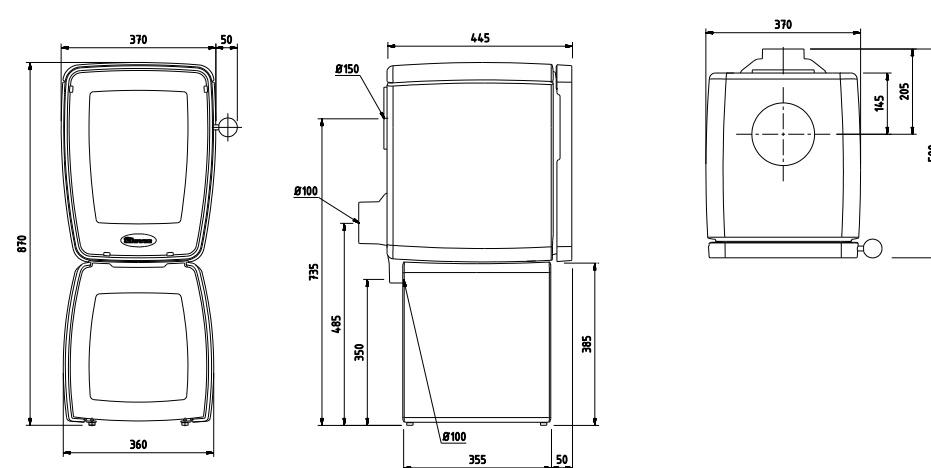
### VINTAGE 30 CRADLE



### VINTAGE 30 TABLET



### VINTAGE 30 WOODBOX



## VIKTIG INFORMASJON

Dovre peisovn type VINTAGE 50/35/30 er testet, og vurdert med utstedelse av brannteknisk produkt-dokumentasjon fra Norges branntekniske laboratorium (NBL). Dette bekrefter at produktet tilfredstiller kravene i norske forskrifter.

### Produktdokumentasjon SINTEF:

Vintage 50 SINTEF 110-0353

Vintage 35 SINTEF 110-0356

Vintage 30 SINTEF 110-0357

er gjengitt på internett: [nbl.sintef.no](http://nbl.sintef.no).

Produktdokumentasjon betinger at montering og bruk følger akseptert monterings- og bruksanvisning. Monteringsveiledningen skal inngå som en del av dokumentasjonen av bygget. (FDV dokument.)

## TYPESKILT

På samtlige av våre produkter finnes et typeskilt som angir serie og godkjenningsnummer. Serienummeret (Serial nr.) skal oppgis ved kontakt med forhandler eller til Dovre. Typeskiltet med merket NO skal anbringes på ildstedets bakside før montering. Noter serienummeret i kontrollskjemaet side 16.

Serienummer er også angitt på Quality/Service card som følger ildstedene.

## MONTERING AV DITT NYE DOVRE VEDFYRTE ILDSTED

Les denne informasjonen og monteringsanvisningen nøye før ildstedet installeres. Installasjon av ildsted i eksisterende bygning er unntatt søknadsplikt, men bare om installasjonen blir kontrollert på en skikkelig måte av kvalifisert kontrollør. Kvalifisert kontrollør kan være:

- Foretak med sentral godkjenning eller som tidligere har hatt lokal godkjenning
- Feiervesen såfremt feiervesenet tilbyr slike tjenester
- Person ansatt i slikt foretak/vesen som utfører kontroll

Det er eier som skal vurdere kvalifikasjonene til kontrolløren. Det er også eier som er ansvarlig for at Plan- og bygningsloven (Pbl) med forskrifter blir overholdt og at monteringsanvisningen blir fulgt. Sørger ikke eieren for at det blir foretatt kvalifisert kontroll, er tiltaket fullt ut søknadspliktig.

For nytt ildsted er det tilstrekkelig å sjekke at monteringsanvisningen er fulgt og at det er et typegodkjent ildsted.

Kontrolløren bør bekrefte skriftlig at det er utført kontroll. Det er ikke krav til skriftlig bekreftelse på utført kontroll. Ved tilsyn vil det være en fordel om en slik kan forevises (kontrollskjema siste side).

**Installasjon av ildsted kan endre behovet for feiing. Feiervesenet skal varsles slik at eventuelt endret behov for feiing fanges opp. (Se kontrollskjema siste side.)**

Er det utarbeidet en bekreftelse på utført kontroll, er det en fordel om kopi av denne sendes feiervesenet.

Installasjon av ildsted som en del av ny bygning er melde- eller søknadspliktig.

Plan- og bygningsmyndighetene har hjemmel i Pbl. 92a til å kreve tiltak fjernet eller endret dersom dets plassering, utførelse mv. kan føre til fare eller urimelig ulempe for omgivelsene eller allmenne interesser.

Hvis ikke ildstedet blir riktig installert, kan det resultere i husbrann. For din egen sikkerhets skyld; følg monteringsanvisningen. Feil montering kan medføre at garantien fra Dovre ikke gjelder. Feiervesenet er et generelt rådgivende organ. Er man i tvil, søk råd hos feiervesenet.

Dette ildstedet er beregnet på fyring med ved. Bruk av uegnet brensel kan skade ildstedet og/eller skape uheldige røykutslipp.

**Alle mål i denne anvisningen er angitt i millimeter.**

## GJENVINNING

### Gjenvinning av emballasje:

- Palle av tre kan kappes opp og brennes i ildstedet
- Emballasje i papp skal leveres til gjenvinning
- Beskyttelse topplate og utstyrspose i plast skal leveres til gjenvinning

### Gjenvinning av ildstedet:

Ildstedet består av:

- Metall skal leveres til gjenvinning
- Brennplater (Skamolx) kan kastes i vanlig restavfall
- Glass skal leveres (håndteres) som spesialavfall. Glasset i ildstedet må ikke legges i vanlig kildesortering (er også omhandlet i Dovre Magasinet)



## KLARGJØRING

### Skorstein

DOVRE VINTAGE 50/35/30 kan tilknyttes teglskorstein, elementskorstein eller stålskorstein med minimum skorsteinstverrsnitt på 177 cm<sup>2</sup> som tilsvarer et røykløp på 150 mm Ø.

Tverrsnitt på skorsteinens røykløp kan ikke være mindre enn tverrsnittet på peisovns røykuttak.

**NB! Vedovn i samme etasje bør ha røykuttak minst 200 mm høyere enn peisen (se fig. 1).**

Skorsteinen undersøkes for tetthet. Hull etter tidligere ildsteder, ventiler etc. mures igjen. (Hull i elementskorsteiner tettes iflg. produsentens anvisning.) Også feieluker kontrolleres for utettheter fordi lekkasjer betyr redusert trekk. Feiervesenet kan foreta lekkasjekontroll.

**NB! Tilkobling til skorstein skal foretas etter skorsteinsprodusentens anvisning.**

**NB! Røykrørets godstykkelse fra peisovn til skorstein skal være av godkjent type.**

### Gulv

Gulv av brennbart materiale skal beskyttes med plate av ubrennbart materiale eller materiale som tilfredstiller

kravene til overflate i samsvar med NS INSTA 412 og ISO 5756 (klinkerfliser, skifer, stålplate, kobberplate, messing e.l. kan benyttes). Gulvbelegg som vegg-til-vegg tepper, nålefilt, kork, vinylbelegg o.l. skal alltid fjernes under gulvplaten (kfr. Ildstedsregler for ovner og peiser i Byggforskerien 552.135). Minimum gulvplatemål, se oppstillingsvilkår side 11.

### Brannmur

Brannmur skal være min. 100 mm tykk og kan være utført av teglstein, betong, betongstein eller lettbetong (Siporex, Leca e.l.) eventuelt brannpanel godkjent for peisovner (**naturstein er ikke godkjent som brannmur**).

Brannmurens utstrekning i bredde og høyde skal være så stor at avstand til brennbart materiale er ivaretatt, se oppstillingsvilkår side 11 og 12. Brannmuren kan settes inntil vegg av brennbart materiale. Røykrør skal ha en avstand til brennbart materiale som beskrevet på side 11. Avstand til treverk fra ildstedets hjørner må være min. 300 mm.

**Avstand fra peisovn til ubeskyttet tak/ himling skal være min. 500 mm.**

**Montering av ildsted mot vegger av brennbart materiale, se oppstillingsvilkår side 11 og 12.**

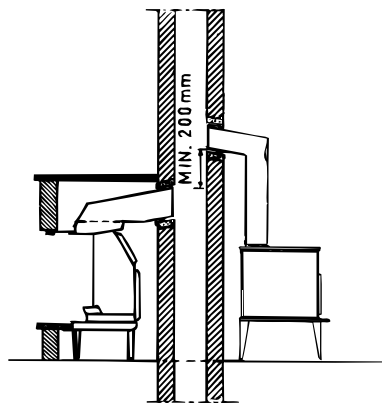
## MONTERING

Produktet skal kontrolleres for transportskader eller andre feil og mangler før installasjon. Følgende skal kontrolleres:

- Skader på glass i dør(er).
- Trekkventil(er) kan justeres lett.
- Døren(e) åpnes og lukkes lett.
- Dørpakninger tilsluttes mot front (karm).
- Generell visuell kontroll av produktet vedr. skader, feil og mangler.

**NB! Kontrolleres ikke disse punktene før installasjonen kan garantien bortfalle på punktene som beskrevet over.**

Fig. 1





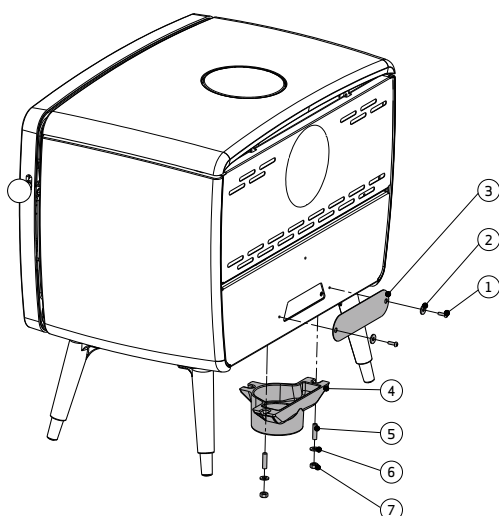
4. Montering av røykuttak topp fig. 7. Skru av dekslet (2). Fjern blindlokket (13) fra topplaten (14) fig 6. Demonter påmontert blindlokk (13) fig. 6 med å fjerne mutter (8) se fig 6. Legg pakningsnoren (13) fig. 7 på undersiden av røykrørstuss. Fest røykrørstuss med skruene (11), skive (9) og mutter (8). Monter pineskrue (4) til blindlokk (3). Monter blindlokket (3) med traversen (5) fra innsiden med skive (6) og mutter (7).
5. Forbrenningsluften til brennkammeret kan tilføres direkte eller indirekte på Vintage serien. I de fleste tilfellene fungerer ildstedet utmerket med indirekte tilførsel fra veggventiler i yttervegg. I nyere og tette hus, kan det være nødvendig å tilføre forbrenningsluften direkte inn til brennkammeret. Med en direkte lufttilkobling unngår du også kulderas fra veggventiler.

**Fra 2009 er det et krav å tilknytte forbrenningsluften direkte til brennkammeret. Dette kravet gjelder kun nybygg.**

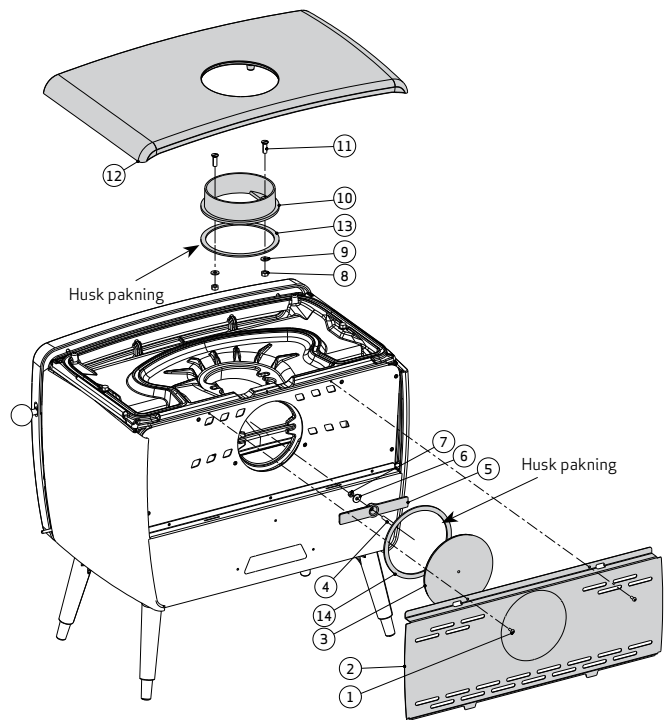
Denne lufttilførselen kan føres via en tilførselskanal, lagt i gulv, eller igjennom yttervegg. Eventuelt i en kanal direkte fra skorsteinen, dersom denne er godkjent for slik lufttilførsel (tilknytningspunkter). Se fig. 8, 9 og 12. Dersom forbrenningsluften skal tilføres som beskrevet ovenfor, må dette klargjøres før ildstedet monteres til skorstein.

#### Klargjøring av direkte forbrenningsluft (tilluft)

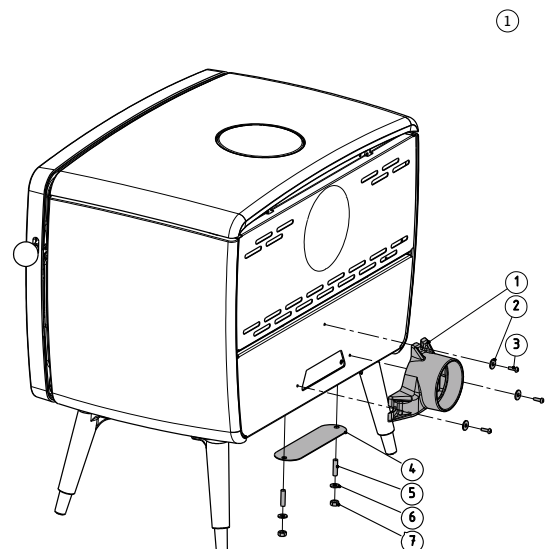
Følg anvisning på fig. 8 og 9 når stussen for tilluft skal benyttes vertikalt og horisontalt. Tilluftkanal gjennom yttervegg og i bjelkelag skal isoleres slik at kondensering ikke oppstår, der dette er nødvendig.



**Fig. 8** Monter vertikal stuss for direkte tilførsel av forbrenningsluft som vist på skissen. Fjern mutter (7) og skive (6) og monter stussen (4). Monter deretter dekkplaten (3) med skiven (2) og skruen (1).



**Fig. 7** Montering av røykuttak topp



**Fig. 9** Monter horisontal stuss for direkte tilførsel av forbrenningsluft som vist på skissen. Fjern mutter (7) og skive (6) og monter dekkplaten (4). Monter deretter stussen (1) med skiven (2) og skruen (3).

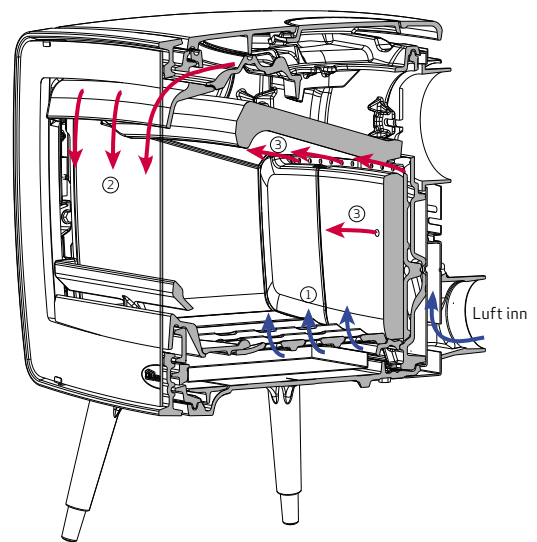
6. Mål ut for røykrøret på skorsteinen og ta hull for dette. **NB! Husk å legge til golvplatetykkelse.**

**NB! For hull-taging i elementskorstein må produsentens anvisning følges.** Røykrøret påføres ovnskitt og det tilpassede røret skyves innpå. Peisovnen skyves mot skorsteinen. Pass på at minimumsavstander til brannmur/brennbare materialer blir som angitt på side 11 og 12.

7. Innvendige, løse deler settes tilbake på plass. Se fig. 3, 4 og 4a.

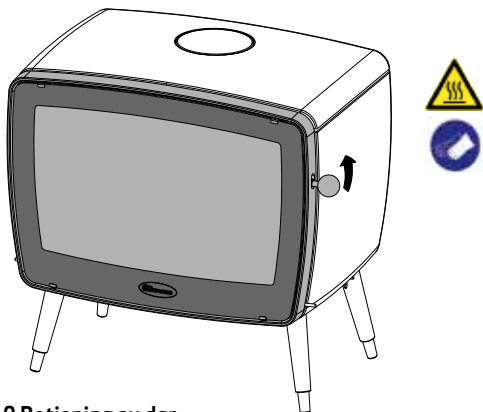
8. For å unngå sprekkdannelser i murverk bør mørtelen som er benyttet til innmuringen tørke ca. 7 dager før ildstedet tas i bruk.

9. Monteringen er ferdig og peisovnen kan tas i bruk.



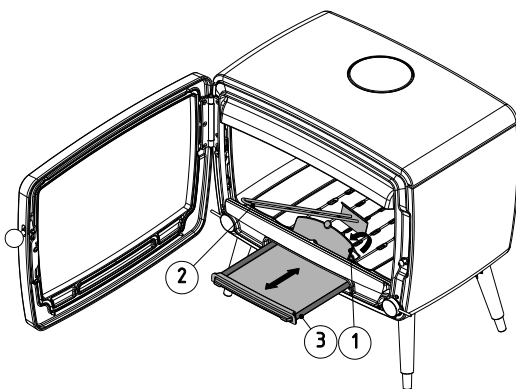
**Fig. 12** Prinsippskisse av forbreuningslufttilførselen til brennkammeret.

1. Opptenningsluft. Primærluftregulatoren anvendes ved opptennning og skal være stengt ved kontinuerlig fyring. Se fig. 13. Dersom skorkestrekken er under det anbefalte (se punkt Skorkestrekk) kan det være nødvendig at denne står litt åpen.
2. Luftspyling glass. Sekundærluft forvarmes og spylar glassene for å redusere sotbelegget. Med den progressive sekundærregulatoren reguleres varmeeffekten. Stenges denne regulatoren for mye øker nedsotingen av glassene. Se fig. 14.
3. Etterforbreningsluft. Den faste sekundærlufttilførselen for CB-teknikk (Clean Burning) er ikke regulerbar.

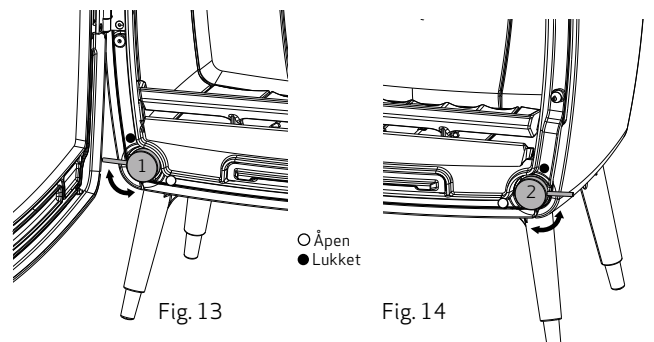


**Fig. 10** Betjening av dør.

**NB!** Benytt alltid medfølgende hanske når døren åpnes og lukkes. Dørhendel kan bli meget varm! se fig. 15 og 16 dersom du ønsker å benytte dørhendel som kaldt håndtak.

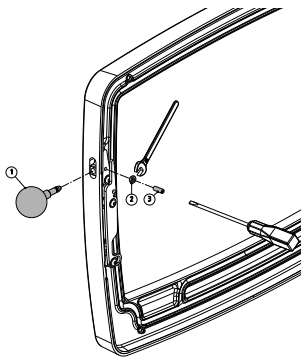


**Fig. 11** Fjern aske fra brennkammer til askeskuff. Vipp opp lokket 1 med askeraken (2) og fjern asken til askeskuffen (3). **NB!** Vintage 30 er ikke utstyrt med askeskuff.



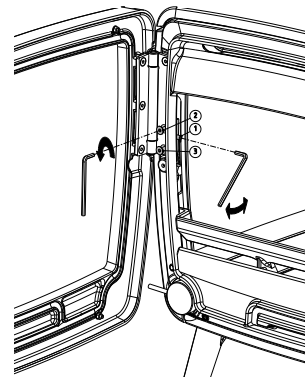
**Fig. 13** Primærlufttilførsel. Opptenningsventilen skal stå i åpen stilling under opptennning. Når veden brenner godt og ovnen er blitt varm, skal denne ventilen settes i lukket posisjon. Blir denne ventilen stående åpen over tid, kan varmekorrosjon og overoppheting oppstå.

**Fig. 14** Sekundærlufttilførsel. Denne bør stå åpen under hele fyringsperioden dersom skorkestrekken er normal. Kan stenges noe dersom de stedlige trekkforhold tillater dette. Se under skorkestrekk.



**Fig. 15.** Ønsker du å bruke hendelen (1) som kaldt håndtak, løsner du på kontramutteren (2) og dreier pineskrue (3) mot venstre, til hendelen er frigjort. Fest deretter pineskruen med kontramutteren (2).

**NB!** Hendelen er tung og må fjernes fra døren til P-plassen etter bruk.



**Fig. 18** Nivåjustering av døren. Løsne skuren (2) og (3) ca en halv omdreining. Skru justerings-skruen (1) med klokka for å løfte døren. Når døren er i riktig posisjon, stram skruene (2) og (3) igjen.

Fig. 16

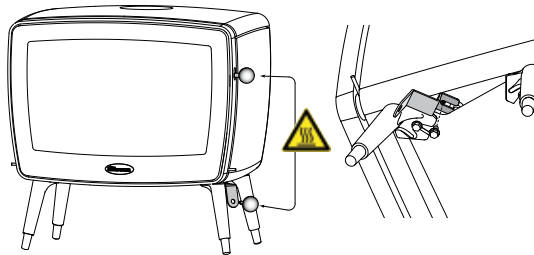
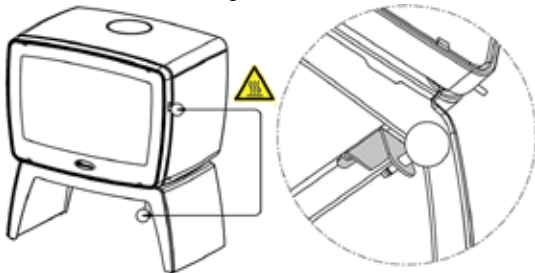
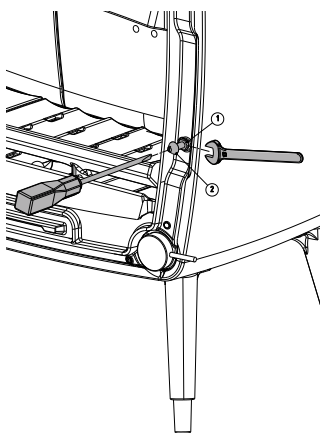


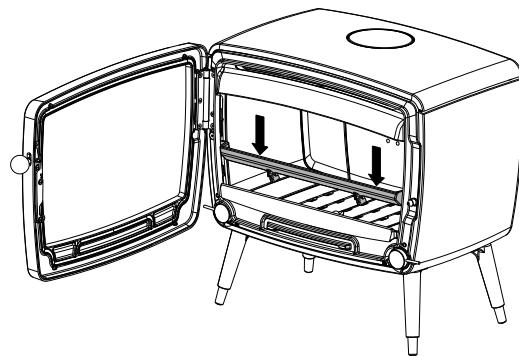
Fig. 16a



**Fig. 16** Montering av parkeringsplass til dørhåndtak. Mutterskruen for montering av P-plassen er tilgjengelig under ovnen.  
**16a** Montering av parkeringsplass til dørhåndtak for Tablet, Woodbox og Cradle



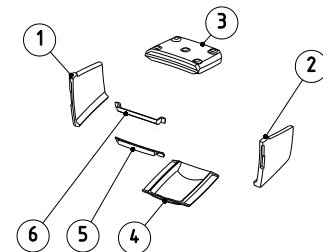
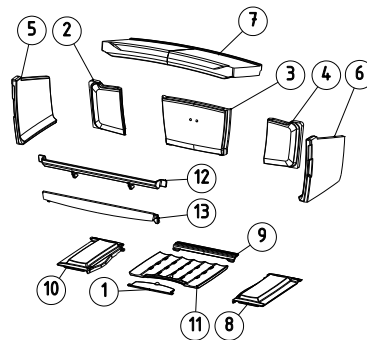
**Fig. 17** Justering av dørlukker. Denne justeringen kan være nødvendig etter skifte av dørpakning eller etter en tids bruk. Blir døren hard å lukke, løsnes kontramutteren (1) og skrue (2) dreies mot venstre. Når riktig posisjon er funnet, strammes kontramutter. Er dørlukker slakk, dreies skruen i motsatt retning.



**Fig. 19** Demontering/montering av kubbestopper for Vintage 50, 35 og 30

Fig. 20

Fig. 20a

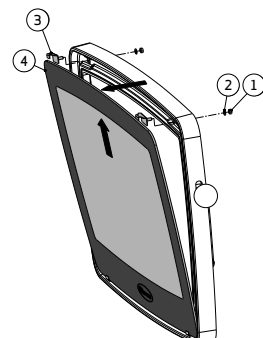


**Fig. 20** Slidedeler Vintage 50, 35.

**20a** Slidedeler Vintage 30. Disse figurene viser hvilke deler som er slidedeler og må påregnes å skiftes etter tid. Disse delene har en garanti på 6 mnd.

**Fig. 21** Demontering/montering glass.

Skru av muttrene (1) og fjern skiven (2) og løft ut glasset (4) med glassklipsene (3).



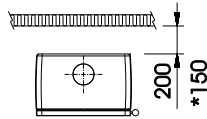
# EKSEMPLER PÅ MINIMUM AVSTAND TIL BRANNMUR OG TIL VEGGER AV BRENNBART MATERIALE

## VINTAGE 50

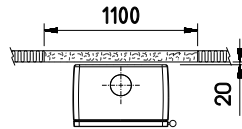
### MINIMUM AVSTAND MED ELLER UTEN RØR-SKJOLD

Minimum mål mot brennbart materiale

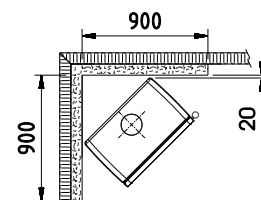
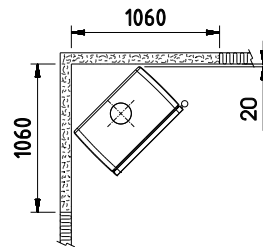
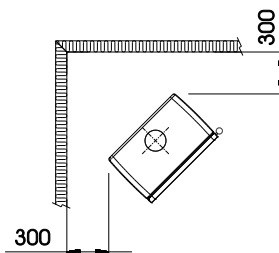
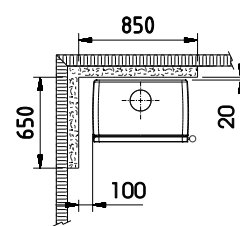
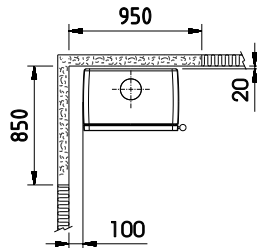
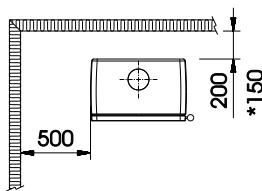
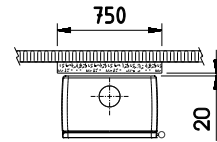
\*Avstand med rør-skjold



Minimum mål mot innfelt brannmur



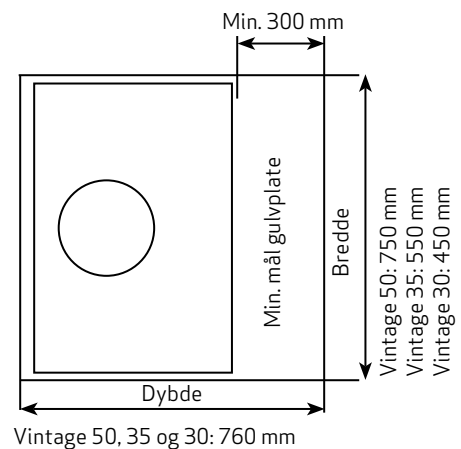
Minimum mål mot utenpåliggende brannmur



#### NB!

Tilknytning til element og stålskorsteiner må utføres etter skorsteinleverandørens monteringsanvisning(er). Er det usikkerhet om hvilke type skorstein peisovnen skal tilknyttes, er elementskorsteiner merket på innsiden av feierluken med produsent og type. Stålskorsteiner er merket på alle delkomponenter med produsent og type.

Det må benyttes rør-skjold eller isolert røykrør når avstanden fra ytterkant røykrør til vegg av brennbart materiale er mindre enn 270 mm for Vintage 50 og 220 mm for Vintage 35/30.



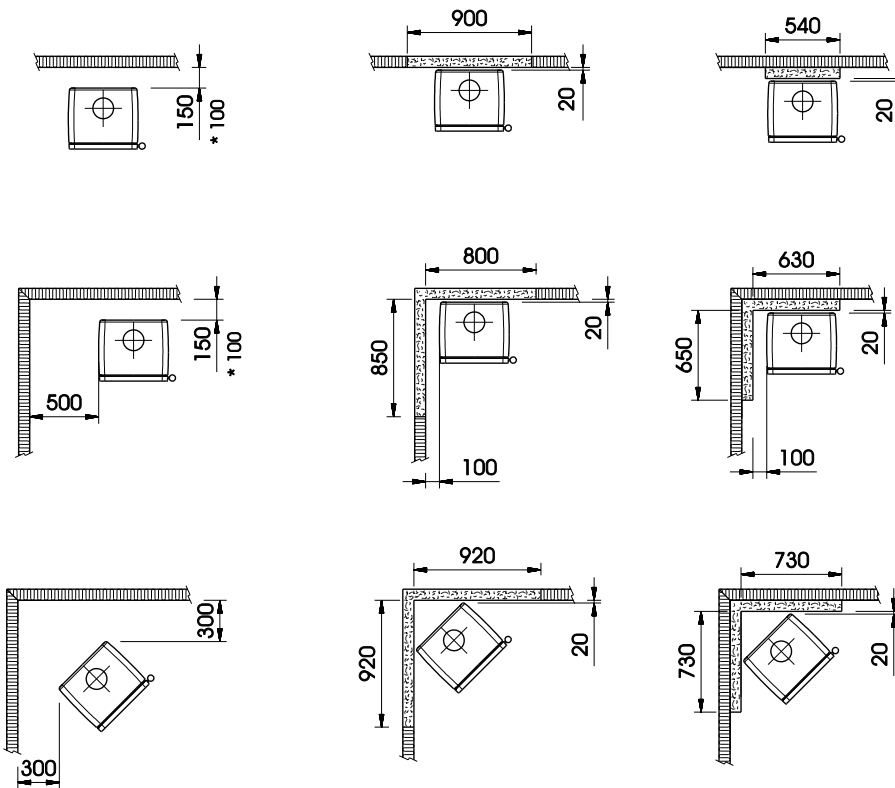
MINIMUM AVSTAND MED ELLER UTEN RØR-SKJOLD  
VINTAGE 35

Minimum mål mot  
brennbart materiale

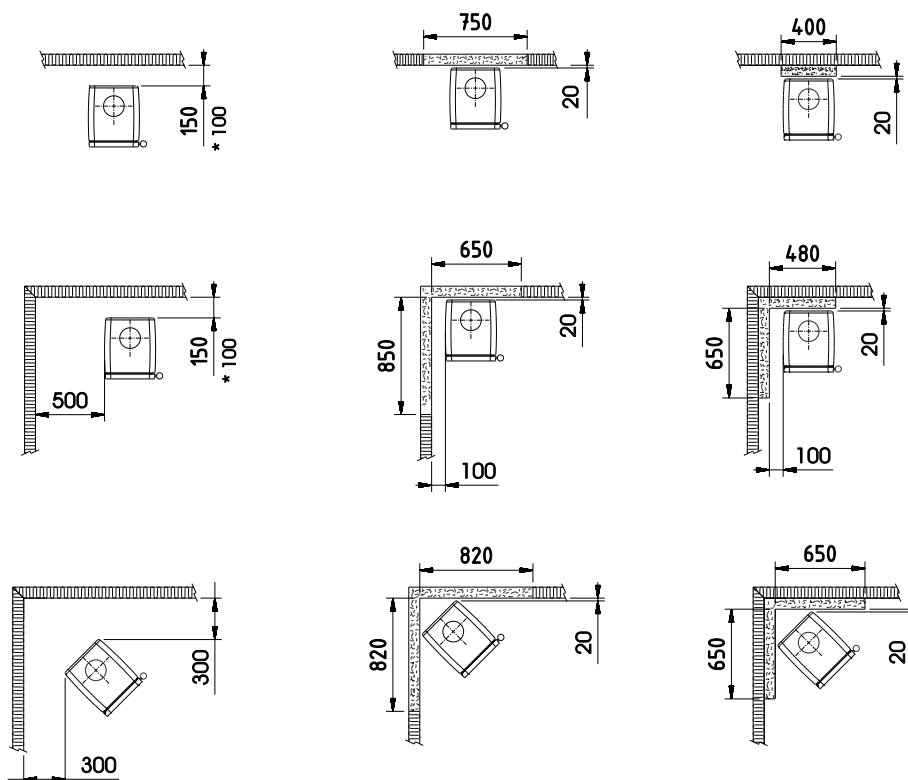
\*Avstand med rør-skjold

Minimum mål mot  
innfelt brannmur

Minimum mål mot  
utenpåliggende brannmur



VINTAGE 30



## RÅD OM PERFEKT FYRING

DOVRE-ildstedet skal skape hygge der det er plassert. For å få full glede av produktet, kan det være godt å vite litt om hvordan et ildsted fungerer.

1. En peisovn forbraker luft når den fyres. Derfor er det viktig med god lufttilførsel til rommet peis-ovnen er plassert i.

**NB! Ingen ildsteder leveres med trekk! Ildstedets motor er skorsteinen. For svak motor kan gi store driftsproblemer**

2. Bruk tørr ved i ca. 30 cm lengde, eller etterbrennkammerets størrelse. Det er meget viktig at veden er tørr. Tørr ved vil si lagret i min. ett år, eller inneha en fuktighet på ca. 20%. Er veden rå, brukes en stor del av varmen til å fordampe fuktigheten (vannet) i veden. Dessuten blir sot- og tjæreavsetningen stor i både ildsted og skorstein, luftforurensningen øker og skorsteinsbrann kan oppstå. Tørr ved krever mindre lufttilførsel og avgir langt mindre røykgass enn rå ved. Tjæreavsetningen på dørglasset og innvendige deler øker ved bruk av fuktig ved. For å få en indikasjon på om veden som benyttes er noenlunde tørr skal det bli en hul lyd når to vedskier bankes mot hverandre.

**NB! Bruk av rå ved gir dårlig fyringsøkonomi. Varmeenergien som veden avgir går til å fordampe vannet istedenfor å gi varme til rommet.**

## SKORSTEINSTREKK

Skorsteinstrekk til ildstedet bør ligge mellom 1,5 og 2,3 mmVS, eller 15-23 Pa.

Ildstedet avgir mindre og mindre varme etter som skorsteinstrekken øker utover de 2,3 mmVS. Er skorsteinstrekken høy og ildstedet varmer dårlig bør det ettermonteres en trekkregulator i feierluken eller på røykrøret fra ildstedet. Det billigste alternativet er å montere spjeld i røykrøret.

**NB! Ildstedets trekkventiler skal fortsatt brukes som beskrevet under OPPTENNING OG FYRING, med luftstyreeren montert.**

## REN FORBRENNING

VINTAGE serien er utstyrt med Clean Burning (CB) forbrenningsteknikk. Forvarmet luft slippes inn i ildstedet igjennom rygg, og gir en mer fullstendig og miljøvennlig forbrenning.

## OPPTENNING OG FYRING

Bruk papir eller opptenningsbriketter og småved til opptenning og legg på grovere ved etter hvert som bålet «tar seg opp» og skorsteinen blir varm. Hold døren(e) litt åpen(e) til det brenner godt. Deretter lukkes døren(e) med luftregulatorene åpne.

Betjening av trekkregulering se fig. 13 og 14 på side 9. Bruk trekkventilene til å regulere varmeeffekten. Trekkventilen (1) fig. 13 (opptenningstrekk) tilfører den nødvendige forbrenningsluften under opptenning. Denne ventilen bør stenges etter ca. 10 - 20 min. (avhengig av trekkforhold), eller når det brenner lystig og godt i ovnen. Står denne åpen kontinuerlig, kan varmekorrosjon oppstå i støpegodset og overoppheting av ildstedet.

Når regulatoren (1) er stengt bør regulatoren (2) fig. 14 stå i åpen stilling (lukkes litt dersom skorsteinstrekken er over det anbefalte). Trekkventilen sørger for luftspyling nedover glassene og gir lufttilskudd til forbrenningen. Se fig. 12. Den faste lufttilførselen (3) for etterbrenning (CB-teknikk) kommer inn i underkant bak i peisovnen og ut i underkant røyklederplate (hvelvplate). Se fig. 12.

Trekken i skorsteinen varierer fra sted til sted, derfor er det viktig å bruke litt tid på å bli kjent med din nye peisovn vedrørende trekkregulering.

Har du en peisovn eller en peisinnatts med åpent spjeld eller åpne dører i etasjen under – på samme skorsteinsløp – kan det være vanskelig å få god trekk i den andre peisovnen. Får du trekkproblemer som skyldes naboens peis – spør vedkommende om å holde spjeld/dør lukket når den ikke er i bruk.

**NB! Bruk alltid ved med god kvalitet og du får en peisovn med lengre levetid.**

## SLUKKING AV PEISOVNNEN

La peisbålet «dø ut» av seg selv.

## VEDLIKEHOLD

Etter en tids fyring (avhengig av fyringsmåten) vil enkelte deler muligens trenge utskifting. Dette gjelder først og fremst dørpakning og ildfast stein (Skamolx). Dørpakninger må ikke strekkes under monteringen. Din DOVRE forhandler har slike deler.

### LAKKEN

Dersom lakken blir misfarget, kan denne enkelt etterbehandles med DOVRE Thermoblack ovnslakk. Lakken leveres på sprayboks eller på boks for påføring med pensel.

### GLASSDØR(ER)

Glassene bør tørkes av etter hver gangs bruk. Fjern sot på glasset: Fukt et avispapir eller tørkepapir med vann, dypp det våte papiret i asken og tørk av soten på glasset. Tørk deretter over med en klut eller et papir.

### FEIING

Peisovnen og røykrør bør pga. sotbelegg på ildrommets og røykrørets indre overflater ha en årlig rengjøring. Dette sotbelegget isolerer og peisovnen får dårligere varmeeffekt (1 til 2 mm sotbelegg utgjør ca. 60 til 80 °C på overflatetemperaturen). Ta ut steinsettet som vist på fig. 3, 4 og 4a. Start rengjøringen av røykrør og innvendige overflater i brennkammeret. Bruk en røykrørsbørste eller lag selv en tull med filler surret til en ståltråd, og fei røykrøret. Soten dyttes innover i røykgangen slik at den faller i skorsteinløpet. For rengjøring av sideveggene kan det benyttes en stålbørste eller en sparkelspade. Sett deretter inn delene i motsatt rekkefølge. Rengjøring bør utføres før fyringssesongen starter.

For å få full glede av din DOVRE peisovn må den være:  
Montert riktig – Fyrt riktig – Feid og vedlikeholdt.

## SIKKERHETSREGLER

Da bruk av alle ildsteder medfører en viss fare, bør man være oppmerksom på følgende:

Bruk av ildsted krever riktig frisklufttilgang til rommet der produktet er plassert. Dersom huset er for tett, bør rommet utstyres med ekstra frisklufttilførsel gjennom ventiler. Unngå bruk av avtrekksvifte i et rom med ildsted.

**Advarsel! Mangel på frisklufttilgang kan skape undertrykk og vil trekke giftige røykgasser inn i rommet. Dette kan lede til tretthet, kvalme og uvelhet, og er meget farlig.**

1. Påse at møbler og annet brennbart materiale er plassert med en avstand på min. 100 cm fra peisåpningen.
2. Vær ekstra forsiktig ved tømning av aske. Selv om asken virker kald, kan den inneholde glør. Asken bør oppbevares 3-4 dager i en brannsikker beholder med lokk (ute), eller tømmes på et forsvarlig sted. Ilden eller asken i ildstedet må ALDRI slukkes med vann e.l. da dette kan forårsake sprekkdannelser i godset.
4. **NB! Det er ikke tillatt å bruke noen form for tennvæsker til opptenning i ditt ildsted. Bruk av alle typer tennvæske kan medføre eksplosjon i ildsted og skorstein, og i verste fall medføre husbrann.**

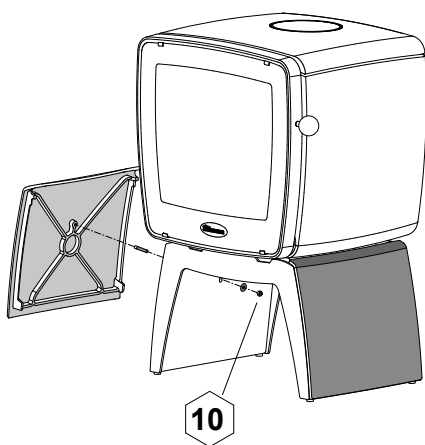
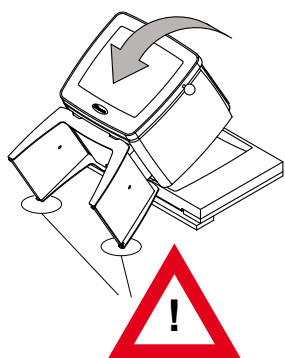
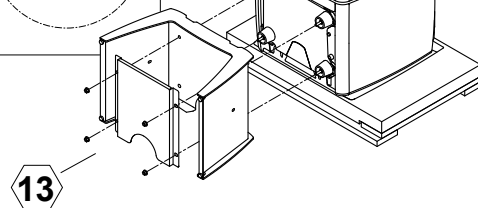
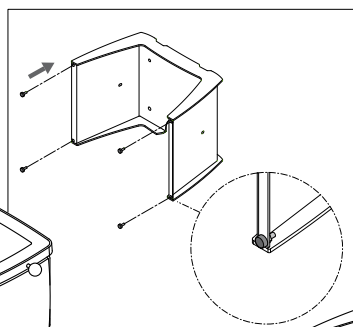
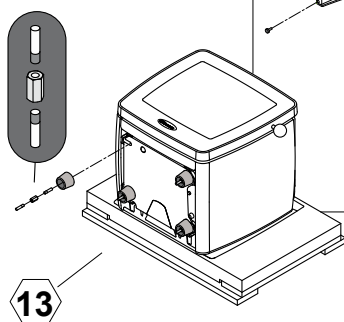
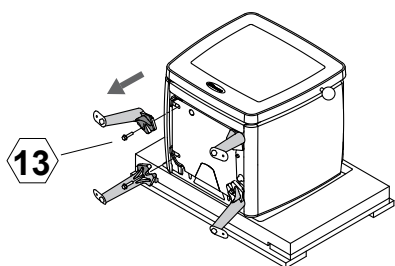
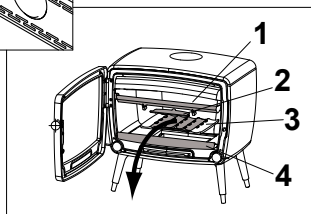
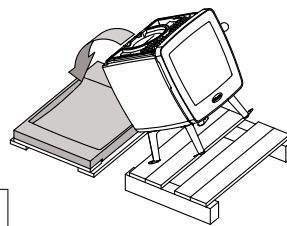
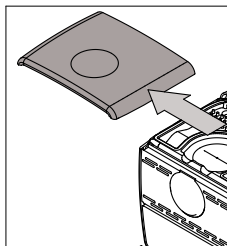
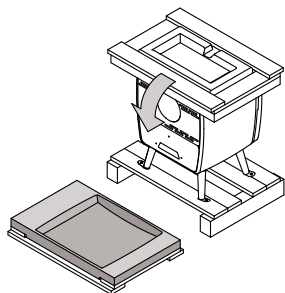
## GARANTI



Informasjon vedr. garantibestemmelser  
ligger i ildstedkatalog og på vår nettside:

[www.dovrepeisen.no](http://www.dovrepeisen.no)

# MONTERING AV WOODBOX, TABLET OG CRADLE



# KONTROLLSKJEMA

## DET ER MONTERT ET ILDSTED:

av type DOVRE VINTAGE 50/35/30: .....

på eiendommen til: .....

Adresse: .....

Postadresse: .....

G.nr.: ..... Br.nr.: ..... Telefon: .....

### Følgende ble kontrollert under installasjonen:

#### KONTROLLPUNKTER

	JA	NEI
Er ildstedet montert etter monteringsanvisning?	<input type="checkbox"/>	<input type="checkbox"/>
Kontrollert avstand til brannmur?	<input type="checkbox"/>	<input type="checkbox"/>
Kontrollert avstand til brennbart materiale?	<input type="checkbox"/>	<input type="checkbox"/>
Kontrollert avstand til tak?	<input type="checkbox"/>	<input type="checkbox"/>
Er det plate under og foran ildstedet?	<input type="checkbox"/>	<input type="checkbox"/>
Tåler gulvet vekten av ildsted?	<input type="checkbox"/>	<input type="checkbox"/>
Er det feiemuligheter?	<input type="checkbox"/>	<input type="checkbox"/>
Er ildstedet sikret tilstrekkelig tilførsel av forbrenningsluft?	<input type="checkbox"/>	<input type="checkbox"/>
Er røykrøret montert i skorsteinen etter skorsteinsprodusentens anvisninger?	<input type="checkbox"/>	<input type="checkbox"/>
Er skorsteinen egnet for tilkobling av det aktuelle ildstedet?	<input type="checkbox"/>	<input type="checkbox"/>
Har skorsteien passende dimensjon?	<input type="checkbox"/>	<input type="checkbox"/>
Er skorsteinen kontrollert?	<input type="checkbox"/>	<input type="checkbox"/>
Finnes monteringsanvisningen på byggeplass?	<input type="checkbox"/>	<input type="checkbox"/>

Serienummer

Installert:

.....  
Sted Dato Eiers og evt. installatørs signatur

## KONTROLL-ERKLÆRING

Installasjonen er kontrollert ved hjelp av:	JA	NEI
Utfylt sjekkliste	<input type="checkbox"/>	<input type="checkbox"/>
Visuell kontroll	<input type="checkbox"/>	<input type="checkbox"/>
Røykpatron	<input type="checkbox"/>	<input type="checkbox"/>
Videokamera	<input type="checkbox"/>	<input type="checkbox"/>

Annet:

.....  
.....

### Installasjonen er kontrollert og funnet i orden:

.....  
Sted Dato Kontrollør

NB! DET ER ET MYNDIGHETSKRAV AT KONTROLLERKLÆRING FINNES, OG AT EIER SKAL MELDE FRA TIL KOMMUNEN (FEIERVESEN) NÅR DET HAR VÆRT INSTALLERT NYTT ILDSTED ELLER FORETATT ANDRE VESENTLIGE ENDRINGER VED FYRINGSANLEGGET. SØRG FOR AT DETTE SKJEMA BLIR UTFYLT, OG TA GODT VARE PÅ DETTE SAMMEN MED MONTERINGS- OG BRUKSANVISNINGEN. DETTE ER ET VERDIPAPIR FOR BOLIGEN.

**Kopi av denne siden sendes til feiervesenet i din kommune for registrering.**