



KAWMET
ODLEWNIA ŻELIWA

PL SPIS TREŚCI

EN CONTENT

UA ЗМІСТ

DE INHALT

RU СОДЕРЖАНИЕ

CZ OBSAH

SK OBSAH

RO CONȚINUT

PT CONTEÚDO

2 **ZALETY PIECÓW I WKŁADÓW KOMINKOWYCH**
ADVANTAGES OF STOVES AND FIREPLACE INSERTS

UA ПЕРЕВАГИ ПЕЧЕЙ ТА КАМІНИВ / DE VORTEILE DER ÖFEN
UND KAMINE / RU ПРЕИМУЩЕСТВА ПЕЧЕЙ И КАМИНОВ /
CZ VÝHODY KAMEN A KRBŮ / SK ÝHODY KACHLÍ A KRBOV /
RO AVANTAJE ALE SOBELOR-SI SEMINEELOR / PT VANTAGENS
DOS FOGÕES E LAREIRA

4 **OZNACZENIA STOSOWANE W KATALOGU**
TERMINOLOGY

UA ПОЗНАЧЕННЯ, ЩО ВИКОРИСТОВУЮТЬСЯ В КАТАЛОЗІ / DE
TERMINOLOGIE / RU ОБОЗНАЧЕНИЯ, ИСПОЛЬЗУЕМЫЕ В КАТА-
ЛОГЕ / CZ OZNAČENÍ POUŽITÁ V KATALOGU / SK OZNAČENIA
POUŽITÉ V KATALÓGU / RO DENUMIRILE UTILIZATE ÎN CATALOG
/ PT DESIGNAÇÕES UTILIZADAS NO CATÁLOGO

6 **O NAS / ABOUT US**

UA ПРО НАС / DE ÜBER UNS / RU О НАС / CZ O NÁS / SK O NÁS
RO DESPRE NOI / PT SOBRE NÓS

10 **ZAKRES ROZMIARÓW MODELI KAWMET**
SIZE RANGE OF KAWMET MODELS

UA РОЗМІРНИЙ РЯД МОДЕЛЕЙ KAWMET / DE GRÖSSENREIHE
DER KAWMET MODELLE / RU РАЗМЕРНЫЙ РЯД МОДЕЛЕЙ
KAWMET / CZ ROZMER VELKOSTÍ MODELOV KAWMET / SK
ROZMĚR VELIKOSTÍ KAWMET / RO GAMA DE DIMENSIUNI
A MODELELOR KAWMET / PT GAMA DE DIMENSÕES DOS
MODELOS KAWMET

15 **PIECE WOLNOSTOJĄCE KAWMET PREMIUM ECO**
FIREPLACE STOVES KAWMET PREMIUM ECO

UA ПЕЧИ-КАМІНИ KAWMET PREMIUM ECO / DE KAMINÖFEN
KAWMET PREMIUM ECO / RU ПЕЧИ-КАМИНЫ KAWMET
PREMIUM ECO / CZ KRBOVÉ KAMNA KAWMET PREMIUM ECO
/ SK KRBOVÉ KACHLE KAWMET PREMIUM ECO / RO SOBE DE
ŞEMINEU KAWMET PREMIUM ECO / PT FOGÕES DE LAREIRAS
KAWMET PREMIUM ECO

16 KAWMET PREMIUM **NIKA** S5 ECO

17 KAWMET PREMIUM **SPHINX** S6 ECO

20 KAWMET PREMIUM **ARES** S7 ECO

21 KAWMET PREMIUM **HELIOS** S8 ECO

24 KAWMET PREMIUM **ZEUS** S9 ECO

25 KAWMET PREMIUM **SPARTA** S10 ECO

28 KAWMET PREMIUM **PROMETEUS** S11 ECO

29 KAWMET PREMIUM **ATHENA** S12 ECO

32 KAWMET PREMIUM **EOS** S13 ECO

33 KAWMET PREMIUM **SELENA** S14 ECO

37 **PIECE WOLNOSTOJĄCE KAWMET STANDARD ECO**
FIREPLACE STOVES KAWMET STANDARD ECO

UA ПЕЧИ-КАМІНИ KAWMET STANDARD ECO / DE KAMINÖFEN
KAWMET STANDARD ECO / RU ПЕЧИ-КАМИНЫ KAWMET
STANDARD ECO / CZ KRBOVÉ KAMNA KAWMET STANDARD ECO
/ SK KRBOVÉ KACHLE KAWMET STANDARD ECO / RO SOBE DE
ŞEMINEU KAWMET STANDARD ECO / PT FOGÕES DE LAREIRAS
KAWMET STANDARD ECO

- 38 KAWMET P3 (7.4 kW) ECO
- 39 KAWMET P7 (9.3 kW) ECO
- 42 KAWMET P7 LB (10.5 kW) ECO
- 43 KAWMET P7 PB (10.5 kW) ECO
- 46 KAWMET P8 (7.9 kW) ECO
- 48 KAWMET P9 (8 kW) ECO
- 49 KAWMET P10 (6.8 kW) ECO

53 **WKŁADY KOMINKOWE KAWMET STANDARD ECO
FIREPLACE INSERTS KAWMET STANDARD ECO**

UA КАМІННІ ТОПКИ KAWMET STANDARD ECO / DE KAMINEINSÄTZE KAWMET STANDARD ECO / RU КАМИННЫЕ ТОПКИ KAWMET STANDARD ECO / CZ KRBOVÉ VLOŽKY KAWMET STANDARD ECO / SK KRBOVÉ VLOŽKY KAWMET STANDARD ECO / RO INSERTII DE ŞEMINEU KAWMET STANDARD ECO / PT INSERÇÕES DE LAREIRA KAWMET STANDARD ECO

- 54 KAWMET W6 (10.1 kW) ECO
- 55 KAWMET W8 (17.5 kW) ECO
- 58 KAWMET W9 (9.8 kW) ECO
- 60 KAWMET W13A (11,5 kW) ECO
- 61 KAWMET W15 (9.4 kW) ECO
- 62 KAWMET W15 (13.5 kW) ECO
- 63 KAWMET W15 (16.3 kW) ECO
- 66 KAWMET W16 (9.4 kW) ECO
- 67 KAWMET W16 (13.5 kW) ECO
- 70 KAWMET W16 (16.3 kW) ECO
- 71 KAWMET W16 LB (13.5 kW) ECO
- 71 KAWMET W16 PB (13.5 kW) ECO
- 74 KAWMET W17 (12.3 kW) ECO
- 75 KAWMET W17 Decor (12.3 kW) ECO
- 78 KAWMET W17 (16.1 kW) ECO
- 79 KAWMET W17 Decor (16.1 kW) ECO
- 82 KAWMET W17 Panorama (16.1 kW) ECO

85 **WKŁADY KOMINKOWE KAWMET PREMIUM
FIREPLACE INSERTS KAWMET PREMIUM**

UA КАМІННІ ТОПКИ KAWMET PREMIUM / DE KAMINEINSÄTZE KAWMET PREMIUM / RU КАМИННЫЕ ТОПКИ KAWMET PREMIUM / CZ KRBOVÉ VLOŽKY KAWMET PREMIUM / SK KRBOVÉ VLOŽKY KAWMET PREMIUM / RO INSERTII DE ŞEMINEU KAWMET PREMIUM / PT INSERÇÕES DE LAREIRA KAWMET PREMIUM

- 86 KAWMET PREMIUM HERMES F23
- 87 KAWMET PREMIUM SIREN F24

91 **WKŁADY KOMINKOWE KAWMET STANDARD
FIREPLACE INSERTS KAWMET STANDARD**

UA КАМІННІ ТОПКИ KAWMET STANDARD / DE KAMINEINSÄTZE KAWMET STANDARD / RU КАМИННЫЕ ТОПКИ KAWMET STANDARD / CZ KRBOVÉ VLOŽKY KAWMET STANDARD / SK KRBOVÉ VLOŽKY KAWMET STANDARD / RO INSERTII DE ŞEMINEU KAWMET STANDARD / PT INSERÇÕES DE LAREIRA KAWMET STANDARD

- 92 KAWMET W1 (18 kW)
- 93 KAWMET W2 (14.4 kW)
- 93 KAWMET W3 (16.7 kW)

- 94 KAWMET W3 LB (16.7 kW)
- 95 KAWMET W3 PB (16.7 kW)
- 95 KAWMET W3 PLB (16.7 kW)
- 96 KAWMET W4 (14.5 kW)
- 97 KAWMET W4 LB (14.5 kW)
- 97 KAWMET W4 PB (14.5 kW)
- 98 KAWMET W4 PLB (14.5 kW)
- 98 KAWMET W11 (18.1 kW)
- 99 KAWMET W12 (19.4 kW)
- 99 KAWMET W13 (9.5 kW)

100 **ZALETY PIECÓW KAWMET PREMIUM ECO
ADVANTAGES OF STOVES KAWMET PREMIUM ECO**

UA ПЕРЕВАГИ ПЕЧЕЙ KAWMET PREMIUM ECO / DE VORTEILE DER KAWMET PREMIUM ECO-ÖFEN / RU ПРЕИМУЩЕСТВА ПЕЧЕЙ KAWMET PREMIUM ECO / CZ VÝHODY PEČÍ KAWMET PREMIUM ECO / SK VÝHODY PEČÍ KAWMET PREMIUM ECO / RO AVANTAJELE CUPTOARELOR KAWMET PREMIUM ECO / PT VANTAGENS DOS FORNOS KAWMET PREMIUM ECO

102 **ZALETY PIECÓW KAWMET STANDARD ECO
ADVANTAGES OF STOVES KAWMET STANDARD ECO**

UA ПЕРЕВАГИ ПЕЧЕЙ KAWMET STANDARD ECO / DE VORTEILE DER KAWMET STANDARD ECO-ÖFEN / RU ПРЕИМУЩЕСТВА ПЕЧЕЙ KAWMET STANDARD ECO / CZ VÝHODY PEČÍ KAWMET STANDARD ECO / SK VÝHODY PEČÍ KAWMET STANDARD ECO / RO AVANTAJELE CUPTOARELOR KAWMET STANDARD ECO / PT VANTAGENS DOS FORNOS KAWMET STANDARD ECO

104 **ZALETY WKŁADÓW KOMINKOWYCH KAWMET
STANDARD ECO / ADVANTAGES OF FIREPLACE
INSERTS KAWMET STANDARD ECO**

UA ПЕРЕВАГИ КАМІННИХ ТОПОК KAWMET STANDARD ECO / DE VORTEILE DER KAWMET STANDARD ECO-KAMINEINSÄTZE / RU ПРЕИМУЩЕСТВА КАМИННЫХ ТОПОК KAWMET STANDARD ECO / CZ VÝHODY KRBŮ KAWMET STANDARD ECO / SK VÝHODY KRBOV KAWMET STANDARD ECO / RO AVANTAJELE ŞEMINEELOR KAWMET STANDARD ECO / PT VANTAGENS DAS INSERÇÕES DE LAREIRA KAWMET STANDARD ECO

106 **ZALETY WKŁADÓW KOMINKOWYCH KAWMET
PREMIUM / ADVANTAGES OF FIREPLACE INSERTS
KAWMET PREMIUM**

UA ПЕРЕВАГИ КАМІННИХ ТОПОК KAWMET PREMIUM / DE VORTEILE DER KAWMET PREMIUM-KAMINEINSÄTZE / RU ПРЕИМУЩЕСТВА КАМИННЫХ ТОПОК KAWMET PREMIUM / CZ VÝHODY KRBŮ KAWMET PREMIUM / SK VÝHODY KRBOV KAWMET PREMIUM / RO AVANTAJELE ŞEMINEELOR KAWMET PREMIUM / PT VANTAGENS DAS INSERÇÕES DE LAREIRA KAWMET PREMIUM

106 **ZALETY WKŁADÓW KOMINKOWYCH STANDARD
ADVANTAGES OF FIREPLACE INSERTS KAWMET
STANDARD**

UA ПЕРЕВАГИ КАМІННИХ ТОПОК KAWMET STANDARD / DE VORTEILE DER KAWMET STANDARD-KAMINEINSÄTZE / RU ПРЕИМУЩЕСТВА КАМИННЫХ ТОПОК KAWMET STANDARD / CZ VÝHODY KRBŮ KAWMET STANDARD / SK VÝHODY KRBOV KAWMET STANDARD / RO AVANTAJELE ŞEMINEELOR KAWMET STANDARD / PT VANTAGENS DAS INSERÇÕES DE LAREIRA KAWMET STANDARD

ZALETY PIECÓW I WKŁADÓW KOMINKOWYCH

EN ADVANTAGES OF STOVES AND FIREPLACE INSERTS / **UA** ПЕРЕВАГИ ПЕЧЕЙ ТА КАМІНІВ / **DE** VORTEILE DER ÖFEN UND KAMINE / **RU** ПРЕИМУЩЕСТВА ПЕЧЕЙ И КАМИНОВ / **CZ** VÝHODY KAMEN A KRBŮ / **SK** ÝHODY KACHLÍ A KRBOV / **RO** AVANTAJE ALE SOBELOR SI SEMINEELOR / **PT** VANTAGENS DOS FOGÕES E LAREIRA



S5/6/7/8/9/10 S11 S12 S13 S14



P3 P7/P7LB/PB P8 P10

PL MOŻLIWOŚĆ PODŁĄCZENIA WYLOTU SPALIN OD GÓRY LUB OD TYŁU / **EN** FLUE EXIT OPTIONS: TOP AND REAR / **UA** МОЖЛИВІСТЬ ВЕРХНЬОГО АБО ЗАДНЬОГО ПІДКЛЮЧЕННЯ ДО ДИМОХОДУ / **DE** MÖGLICHKEIT DES OBEREN ODER HINTEREN ANSCHLUSSES AN DEN SCHORNSTEIN / **RU** ВОЗМОЖНОСТЬ ВЕРХНЕГО ИЛИ ЗАДНЕГО ПОДКЛЮЧЕНИЯ К ДИМОХОДУ / **CZ** MOŽNOST HORNÍHO NEBO ZADNÍHO PŘIPOJENÍ K KOMÍNU / **SK** MOŽNOSŤ HORNÉHO ALEBO ZADNÉHO PRIPOJENIA KU KOMÍNU / **RO** OPȚIUNE RACORDARE PRIN PARTEA SUPERIOARĂ SAU POSTERIOARĂ LA COȘUL DE FUM / **PT** POSSIBILIDADE DE LIGAÇÃO SUPERIOR OU POSTERIOR À CONDUÇÃO DA CHAMINÉ



P3

PL SZYBER REGULUJĄCY SIŁĘ CIĄGU / **EN** SLIDE GATE FOR DRAFT REGULATION / **UA** ШИБЕРНА ЗАСЛІНКА ДЛЯ РЕГУЛЮВАННЯ ТЯГИ / **DE** SCHIEBER FÜR ZUGLUFTKONTROLLE / **RU** ШИБЕРНАЯ ЗАСЛОНКА ДЛЯ РЕГУЛИРОВАНИЯ ТЯГИ / **CZ** ŠOURÁTKO / **SK** ŠOURÁTKO / **RO** CLAPETĂ DE TIRAJ / **PT** VÁLVULA DE GAVETA PARA CONTROLO DA ENTRADA DE AR



PL PODWÓJNA TYLNA ŚCIANKA / **EN** DOUBLE BACK WALL / **UA** ПОДВІЙНА ЗАДНЯ СТІНКА / **DE** DOPPELRÜCKWAND / **RU** ДВОЙНАЯ ЗАДНЯЯ СТЕНКА / **CZ** DVOJITÁ ZADNÍ STĚNA / **SK** DVOJITÁ ZADNÁ STENA / **RO** PERETELE DIN SPATE DUBLU / **PT** PAREDE DE FUNDO DUPLO



PL PODWÓJNE TYLNE I BOCZNE ŚCIANKI / **EN** DOUBLE BACK AND SIDE WALLS / **UA** ПОДВІЙНІ ЗАДНЯ І БОКОВІ СТІНКИ / **DE** DOPPELTE RÜCK- UND SEITENWÄNDE / **RU** ДВОЙНЫЕ ЗАДНЯЯ И БОКОВЫЕ СТЕНКИ / **CZ** DVOJITÉ ZADNÍ A BOČNÍ STĚNY / **SK** DVOJITÉ ZADNÉ A BOČNÉ STĚNY / **RO** PERETELE DIN SPATE DUBLU, PEREȚII LATERALI DUBLI / **PT** PAREDES DUPLAS TRASEIRAS E LATERAIS



S5/6/7/8/9/10 S11 S12 F23/F24 P7/P7LB/PB



W8 W9 W15 W16 W17

PL DOPALANIE SPALIN / **EN** DOUBLE COMBUSTION / **UA** ПОДВІЙНИЙ ДОПАЛ / **DE** DOPPELVERBENNUNG / **RU** ДВОЙНОЙ ДОЖИГ / **CZ** DVOJITÉ SPALOVÁNÍ / **SK** DVOJITÉ SPAĽOVANIE / **RO** DUBLA COMBUSTIE / **PT** COMBUSTÃO SECUNDÁRIA



S12 S13 S14 P7 LB P7 PB

PL BOCZNE DRZWI DO ZAŁADUNKU DREWNA / **EN** SIDE DOORS FOR LOADING WOOD / **UA** БОКОВІ ДВЕРЦЯТА ДЛЯ ЗАВАНТАЖЕННЯ ДРОВ / **DE** SEITENTÜR ZUM LADEN VON BRENNHOLZ / **RU** БОКОВАЯ ДВЕРЦА ДЛЯ ЗАГРУЗКИ ДРОВ / **CZ** BOČNÍ NAKLADÁNÍ DŘÍVÍ / **SK** BOČNÉ NAKLADANIE DREVA / **RO** UȘĂ LATERALĂ PENTRU ÎNCĂRCAREA LEMNELOR / **PT** PORTA LATERAL PARA CARRREGAR LENHA



S5/6/7/8/9/10 S11/S12

PL SYSTEM «ZIMNEJ KLAMKI» - ZDEJMOWANA KLAMKA / **EN** «COLD HANDLE» SYSTEM - SINGLE DETACHABLE HANDLE / **UA** СИСТЕМА «ХОЛОДНА РУЧКА» - ЄДИНА ЗНИМНА РУЧКА / **DE** SYSTEM «KALTER GRIFF» - ABNEHMBARER EINZELGRIFF / **RU** СИСТЕМА «ХОЛОДНАЯ РУЧКА» - ЕДИНАЯ СЪЕМНАЯ РУЧКА / **CZ** SYSTÉM «STUDENÁ RUKOJEŤ» - JEDNOTNÁ ODNÍMATELNÁ RUKOJEŤ / **SK** SYSTÉM «STUDENÁ RUKOVÄŤ» - JEDNOTNÁ ODNÍMATELNÁ RUKOVÄŤ / **RO** SISTEMUL «MĂNER RECE» - CARE POATE FI ÎNDEPĂRTAT / **PT** SISTEMA «ALÇA FRIA» - ÚNICA ALÇA DESTACÁVEL



S5/7/9 S6/8/10 P3



P7/P7LB/PB P10 P9

PL POPIELNIK / **EN** ASHPAN / **UA** ПОПІЛЬНИК / **DE** ASCHENBECHER / **RU** ЗОЛЬНИК / **CZ** POPELNÍK / **SK** POPOLNÍK / **RO** CENUȘAR / **PT** CINZEIRO

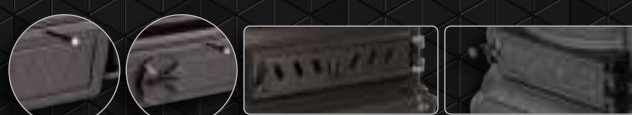


S5/7/9 S6/8/10



P9

PL MOŻLIWOŚĆ CZYSZCZENIA POPIELNIKA BEZ OTWIERANIA DRZWI / **EN** POSSIBILITY OF CLEANING ASH WITHOUT OPENING DOORS / **UA** МОЖЛИВІСТЬ ЧИСТИТИ ЗОЛУ НЕ ВІДКРИВАЮЧИ ДВЕРЦЯТ / **DE** MÖGLICHKEIT DER ASCHENREINIGUNG OHNE ÖFFNEN DER TÜREN / **RU** ВОЗМОЖНОСТЬ ЧИСТИТЬ ЗОЛУ НЕ ОТКРЫВАЯ ДВЕРЦУ / **CZ** MOŽNOST VYČISTIT POPEL BEZ OTEVŘENÍ DVÍŘEK / **SK** MOŽNOSŤ VYČISTIŤ POPEL BEZ OTVORENIA DVIEROK / **RO** POSIBILITATEA DE A CURĂȚA CENUȘA FĂRĂ DESCHIDEREA UȘIIȚEI / **PT** POSSIBILIDADE DE LIMPAR AS CINZAS SEM ABRIR PORTAS



S5/7/9 S6/8/10 P3 P9

PL ODDZIELNA WYGODNA SZUFLADA NA POPIÓŁ / ODDZIELONA OD KOMORY SPALANIA / **EN** SEPARATE CONVENIENT ASH DRAWER / SEPARATE FROM THE COMBUSTION CHAMBER / **UA** ОКРЕМА ЗРУЧНА ЗОЛЬНА ШУХЛЯДА / ОКРЕМО ВІД КАМЕРИ ЗГОРЯННЯ / **DE** SEPARATE KOMFORTABLE ASCHESCHUBLADE / GETRENNT VOM BRENNRAUM / **RU** ОТДЕЛЬНЫЙ УДОБНЫЙ ЗОЛЬНЫЙ ЯЩИК / ОТДЕЛЬНО ОТ КАМЕРЫ СГОРАНИЯ / **CZ** SAMOSTATNÁ PRAKTICKÁ ZÁSUVKA NA POPEL / ODDĚLENÁ OD SPAĽOVACÍ KOMORY / **SK** SAMOSTATNÁ PRAKTICKÁ ZÁSUVKA NA POPOL / ODDĚLENÁ OD SPAĽOVACEJ KOMORY / **RO** SERTAR SEPARAT CONVENABIL PENTRU CENUȘĂ / SEPARAT DE CAMERA DE ARDERE / **PT** UMA GAVETA SEPARADA E CONVENIENTE PARA CINZAS / SEPARADA DA CÂMARA DE COMBUSTÃO



S5/7/9

S6/8/10

S11

S12

P9



S13

S14

P3



P7/P7LB/PB

P10

PL REGULACJA INTENSYWNOŚCI SPALANIA / **EN** BURNING INTENSITY CONTROL / **UA** РЕГУЛЮВАННЯ ІНТЕНСИВНОСТІ ГОРІННЯ / **DE** KONTROLLE DER VERBRENNUNGSINTENSITÄT / **RU** РЕГУЛИРОВАНИЕ ИНТЕНСИВНОСТИ ГОРЕНИЯ / **CZ** REGULACE INTENZITY SPALOVÁNÍ / **SK** REGULÁCIA INTENZITY SPALOVANIA / **RO** CONTROLUL INTENSITĂȚII COMBUSTIEI / **PT** CONTROLE DE INTENSIDADE DE COMBUSTÃO



S11/S12

PL PODWÓJNE TYLNE I BOCZNE ŚCIANKI Z WERMIKULITU / **EN** DOUBLE VERMICULITE BACK AND SIDE WALLS / **UA** ПОДВІЙНІ ЗАДНЯ І БОКОВІ СТІНКИ З ВЕРМИКУЛИТУ / **DE** DOPPELTE VERMICULIT-RÜCK- UND SEITENWÄNDE / **RU** ДВОЙНЫЕ ЗАДНЯЯ И БОКОВЫЕ СТЕНЫ ИЗ ВЕРМИКУЛИТА / **CZ** DVOJITÉ ZADNÍ A BOČNÍ STĚNY Z VERMICULITU / **SK** DVOJITÉ ZADNÉ A BOČNÉ STĚNY Z VERMICULITU / **RO** PEREȚI LATERALI ȘI SPATE DIN VERMICULITĂ DUBLĂ / **PT** PAREDES DUPLAS LATERAIS E TRASEIRAS DE VERMICULITE



S12

F23/F24

W16LB/PB

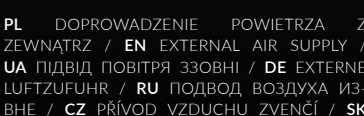
W15

W16



W16-W17

W17 Panorama



W17 Decor

W17 Panorama

PL DOPROWADZENIE POWIETRZA Z ZEWNĄTRZ / **EN** EXTERNAL AIR SUPPLY / **UA** ПІДВІД ПОВІТРЯ ЗЗОВНІ / **DE** EXTERNE LUFTZUFUHR / **RU** ПОДВОД ВОЗДУХА ИЗВНЕ / **CZ** PŘÍVOD VZDUCHU ZVENČÍ / **SK** PŘÍVOD VZDUCHU ZVONKU / **RO** ADMISIE AER EXTERIOR / **PT** ALIMENTAÇÃO EXTERNA DE AR



W6

W8

W9



W13A

W15

W16

W16LB/PB

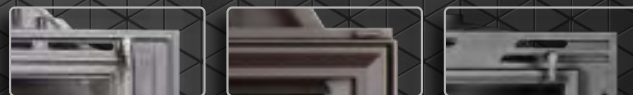
W17



W17 Decor

W17 Panorama

CZ NASTAVENÍ PŘÍVODU VZDUCHU KE ROŠTNICE / **SK** NASTAVENIE PŘÍVODU VZDUCHU DO ROŠTU / **RO** REGLAREA AERULUI PENTRU COMBUSTIE / **PT** AJUSTE DO FORNECIMENTO DE AR À GRADE



W6

W8

W9

PL BLOKADA DRZWI PRZY ZAMKNIĘTYM SZYBRZE / **EN** BLOCKING THE OPENING OF THE FIREPLACE DOOR WHEN THE SLIDE GATE IS CLOSED / **UA** БЛОКУВАННЯ ВІДКРИВАННЯ ДВЕРЦЯТ ТОПКИ ПРИ ЗАКРИТОМУ ШИБЕРІ / **DE** BLOCKIERUNG DER ÖFFNUNG DER FEUERRAUMTÜR BEI GESCHLOSSEMEM SCHIEBER / **RU** БЛОКИРОВКА ОТКРЫВАНИЯ ДВЕРЦЫ ТОПКИ ПРИ ЗАКРЫТОЙ ШИБЕРНОЙ ЗАСЛОНКЕ / **CZ** BLOKOVÁNÍ OTEVÍRÁNÍ DVÍŘEK TOPNIŠTĚ PŘI ZAVŘENÉM ŠOUPÁTKU / **SK** BLOKOVANIE OTVÁRANIA DVIEROK OHŇNÍSKA, KEĎ JE POSUVNÁ BRÁNA ZATVORENÁ / **RO** BLOCAREA DESCHIDERII USȚII FOCARULUI ATUNCI CÂND POARTA GLISANTĂ ESTE ÎNCHISĂ / **PT** BLOQUEIO DA ABERTURA DA PORTA DO FORNO QUANDO A GAVETA ESTIVER FECHADA

PL PŁYTA GRZEWCZA PRZYSTOSOWANA DO OGRZEWANIA LUB GOTOWANIA / **EN** HOTPLATE FOR HEATING OR COOKING / **UA** ПЛИТА ДЛЯ ПІДГРІВУ ЧИ ПРИГОТУВАННЯ ЇЖИ / **DE** KOCHFELD ZUM HEIZEN ODER KOCHEN / **RU** ПЛИТА ДЛЯ ПОДОГРЕВА ИЛИ ПРИГОТОВЛЕНИЯ ПИЩИ / **CZ** VARNÁ DESKA PRO VYTÁPĚNÍ NEBO VARENÍ / **SK** VARNÁ DOSKA NA OHRIEVANIE ALEBO VARENIE / **RO** PLITĂ PENTRU ÎNCĂLZIRE SAU GĂTIT / **PT** PLACA QUENTE PARA COZINHAR OU AQUECER ALIMENTOS



P9



W6

W8



W9

W13A



W15/16/17

F23/F24

PL RADIATORY NA OBUĐOWIE ZAPEWNIAJĄ ZWIĘKSZONĄ WYMIANĘ CIEPŁA / **EN** TIGHTLY SPACED RADIATOR PLATES INCREASE HEAT TRANSFER TO THE ROOM / **UA** ЩІЛЬНО РОЗТАШОВАНІ РАДІАТОРНІ ПЛАСТИНИ ЗБІЛЬШУЮТЬ ТЕПЛОВІДДАЧУ В ПРИМІЩЕННЯ / **DE** DICHT BEABSTANDENE HEIZKÖRPERPLATTEN SÖRGEN FÜR EINE ERHÖHTE WÄRMEABGABE IM RAUM / **RU** ПЛОТНО РАСПОЛОЖЕННЫЕ РАДИАТОРНЫЕ ПЛАСТИНЫ УВЕЛИЧИВАЮТ ТЕПЛООТДАЧУ В ПОМЕЩЕНИЕ / **CZ** TĚSNĚ UMÍSTĚNĚ DESKY RADIÁTORU ZVYŠUJÍ PŘENOS TEPLA DO MÍSTNOSTI / **SK** TESNE UMIESTNENÉ RADIÁTOROVÉ DOSKY ZVYŠUJÚ PŘENOS TEPLA DO MIESTNOSTI / **RO** NERVURILE DE PE CARCASĂ ASIGURĂ UN TRANSFER DE CĂLDURĂ SPORIT / **PT** AS COSTELAS DA CARÇAÇA ASSEGURAM UMA MAIOR TRANSFERÊNCIA DE CALOR



S11/S12

S13

S14

P7/P7LB/PB

P8



P10

W6

W8

W9

W13A



P15

W16

W16LB/PB

W17

F23/F24

PL DEKORACYJNY PŁOTEK ZAPOBIEGA USZKODZENIU SZYBY DREWNEM OPAŁOWYM W TRAKCIE PALENIA / **EN** DECORATIVE GRILLE PREVENTS FIREWOOD FROM FALLING OUT THE FIREPLACE / **UA** ПАРКАНЕЦЬ ПЕРЕШКОДЖАЄ ВИПАДІННЮ ДРОВ З ТОПКИ КАМІНА / **DE** ZIERGITTER VERHINDERT DAS FALLEN VON BRENNHOLZ AUS DEM KAMIN / **RU** ДЕКОРАТИВНАЯ РЕШЕТКА ПРЕПЯТСТВУЕТ ВЫПАДЕНИЮ ДРОВ ИЗ ТОПКИ КАМИНА / **CZ** OZDOBNÝ ROŠT ZABRÁŇUJE VYPADÁVÁNÍ PALIVOVÉHO DŘEVA Z KRBU / **SK** OZDOBNÝ ROŠT ZABRÁŇUJE VYPADÁVANIU DREVA Z KRBU / **RO** GRĂTARUL DECORATIV ÎMPIEDICĂ CĂDEREA LEMNELOR DIN FOCARUL SEMINEULUI / **PT** A GRELHA DECORATIVA EVITA QUE A LENHA CAIA DA LAREIRA

OZNACZENIA STOSOWANE W KATALOGU

EN TERMINOLOGY / UA ПОЗНАЧЕННЯ, ЩО ВИКОРИСТОВУЮТЬСЯ В КАТАЛОЗІ / DE TERMINOLOGIE / RU ОБОЗНАЧЕНИЯ, ИСПОЛЬЗУЕМЫЕ В КАТАЛОГЕ / CZ OZNAČENÍ POUŽITÁ V KATALOGU / SK OZNAČENIA POUŽITÉ V KATALÓGU / RO DENUMIRILE UTILIZATE ÎN CATALOG / PT DESIGNAÇÕES UTILIZADAS NO CATÁLOGO

kW

PL MOC NOMINALNA / EN NOMINAL HEAT OUTPUT / UA НОМІНАЛЬНА ПОТУЖНІСТЬ / DE NENNLEISTUNG / RU НОМИНАЛЬНАЯ МОЩНОСТЬ / CZ JMENOVITÝ VÝKON / SK MENOVIÝ VÝKON / RO PUTERE NOMINALĂ / PT POTÊNCIA NOMINAL (kW)



PL WYMIARY ZEWNĘTRZNE / EN DIMENSIONS / UA ЗОВНІШНІ РОЗМІРИ / DE ABMESSUNGEN / RU ГАБАРИТЫ / CZ VNĚJŠÍ ROZMĚRY / SK VONKAJŠIE ROZMERY / RO DIMENSIUNI / PT DIMENSÕES EXTERNAS
L / H / W (mm)



PL WAGA / EN WEIGHT / UA ВАГА / DE GEWICHT / RU ВЕС / CZ HMOTNOST / SK HMOTNOSŤ / RO GREUTATE / PT PESO (kg)



PL SPRAWNOŚĆ CIEPLNA / EN EFFICIENCY / UA ККД / DE NUTZWERT / RU КПД / CZ KOEFICIENT ÚČINNOSTI / SK KOEFICIENT ÚČINNOSTI / RO RANDAMENTUL / PT EFICIÊNCIA (%)



PL ŚREDNICA PRZEWODU KOMINOWEGO / EN FLUE PIPE DIAMETER / UA ДІАМЕТР ДИМОХОДУ / DE SCHORNSTEIN-DURCHMESSER / RU ДІАМЕТР ДЫМОХОДА / CZ PRŮMĚR KOUŘOVÉHO KANÁLU / SK PRIEMER DYMOVÉHO KANÁLA / RO DIAMETRU EVACUARE / PT O DIÂMETRO DO TUBO DE COMBUSTÃO (mm)



PL WYMIARY SZYBY / EN GLASS DIMENSIONS / UA РОЗМІРИ СКЛА / DE GLASABMESSUNGEN / RU РАЗМЕРЫ СТЕКЛА / CZ ROZMĚRY SKLA / SK ROZMERY SKLA / RO DIMENSIUNI STICLĂ / PT DIMENSÕES DO VIDRO L / H / s (mm)



PL ZDOLNOŚĆ GRZEWCZA / EN HEATING CAPACITY / UA ПЛОЩА ОБІГРІВУ / DE HEIZFLÄCHE / RU ПЛОЩАДЬ ОБОГРЕВА / CZ VYHŘÍVANÁ PLOCHA / SK VYHRIEVANÁ PLOCHA / RO ZONA DE ÎNCĂLZIRE / PT CAPACIDADE DE AQUECIMENTO (m² / m³)



PL SYSTEM «CZYSTEJ SZYBY» / EN «CLEAN GLASS» SYSTEM / UA СИСТЕМА «ЧИСТЕ СКЛО» / DE SYSTEM «SAUBERES GLASS» / RU СИСТЕМА «ЧИСТОЕ СТЕКЛО» / CZ SYSTÉM «ČISTÉ SKLO» / SK SYSTÉM «ČISTÉ SKLO» / RO SISTEMUL «STICLĂ CURATĂ» / PT SISTEMA DE «VIDRO LIMPO»



PL DOPROWADZENIE POWIETRZA Z ZEWNĄTRZ / EN EXTERNAL AIR SUPPLY / UA ПІДВІД ПОВІТРЯ ЗЗОВНІ / DE EXTERNE LUFTZUFUHR / RU ПОДВОД ВОЗДУХА ИЗВНЕ / CZ PŘÍVOD VZDUCHU ZVENČÍ / SK PRÍVOD VZDUCHU ZVONKU / RO ADMISIE AER EXTERIOR / PT ALIMENTAÇÃO EXTERNA DE AR



PL DOPALANIE SPALIN / EN DOUBLE COMBUSTION / UA ПОДВІЙНИЙ ДОПАЛ / DE DOPPELNACHVERBRENNUNG / RU ДВОЙНОЙ ДОЖИГ / CZ DVOJITÉ SPALOVÁNÍ / SK DVOJITÉ SPAĽOVANIE / RO DUBLA COMBUSTIE / PT COMBUSTÃO SECUNDÁRIA



PL MOŻLIWOŚĆ PODŁĄCZENIA WYLOTU SPALIN OD GÓRY LUB OD TYŁU

EN FLUE EXIT OPTIONS: TOP AND REAR

UA МОЖЛИВІСТЬ ВЕРХНЬОГО АБО ЗАДНЬОГО ПІДКЛЮЧЕННЯ ДО ДИМОХОДУ

DE MÖGLICHKEIT DES OBEREN ODER HINTEREN ANSCHLUSSES AN DEN SCHORNSTEIN

RU ВОЗМОЖНОСТЬ ВЕРХНЕГО ИЛИ ЗАДНЕГО ПОДКЛЮЧЕНИЯ К ДЫМОХОДУ

CZ MOŽNOST HORNÍHO NEBO ZADNÍHO PŘIPOJENÍ K KOMÍNU

SK MOŽNOSŤ HORNÉHO ALEBO ZADNÉHO PRIPOJENIA KU KOMÍNU

RO OPȚIUNE RACORDARE PRIN PARTEA SUPERIOARĂ SAU POSTERIOARĂ LA COȘUL DE FUM

PT POSSIBILIDADE DE LIGAÇÃO SUPERIOR OU POSTERIOR À CONDUTA DA CHAMINÉ



PL ZGODNOŚĆ ZE STANDARDAMI EKOPROJEKTU / EN COMPLIANCE WITH ECODSIGN REQUIREMENTS / UA ВІДПОВІДНІСТЬ НОРМАМ ECODSIGN (ЕКПРОJEKT) / DE EINHALTUNG DER NORMEN ECODSIGN (ÖKOPROJEKT) / RU СООТВЕТСТВИЕ НОРМАМ ECODSIGN (ЕКПРОJEKT) / CZ SOULAD S NORMAMI EKOPROJEKTU / SK SÚLAD S NORMAMI EKOPROJEKTU / RO CONFORMITATEA CU STANDARDELE ECO PROIECTULUI / PT CONFORMIDADE COM AS NORMAS DE ECOPROJETO



PL KLASA EFEKTYWNOŚCI ENERGETYCZNEJ / EN ENERGY CLASS / UA КЛАС ЕНЕРГОЕФЕКТИВНОСТІ / DE ENERGIEEFFIZIENZKLASSE / RU КЛАСС ЭНЕРГОЭФЕКТИВНОСТІ / CZ TŘÍDA ENERGETICKÉ ÚČINNOSTI / SK TRIEDA ENERGETICKEJ EFEKTÍVNOŠTI / RO CLASA DE EFICIENȚĂ ENERGETICĂ / PT CLASSE DE EFICIÊNCIA ENERGÉTICA



PL OPAL / EN FUEL / UA ПАЛИВО / DE BRENNSTOFF / RU ТОПЛИВО / CZ PALIVO / SK PALIVO / RO COMBUSTIBIL / PT COMBUSTÍVEL
MAX L (mm)



PL MINIMALNE WYMAGANE POLE CZYNNE KRATEK WYLOTOWYCH / WLOTOWYCH

EN RECOMMENDED VENTILATION AREA OF THE AIR OUTLET GRILLS / INTAKE GRILLS



UA РЕКОМЕНДОВАНА ПЛОЩА ПОПЕРЕЧНОГО ПЕРЕРИЗУ ВИХІДНИХ ВЕНТИЛЯЦІЙНИХ РЕШІТОК / ВХІДНИХ ВЕНТИЛЯЦІЙНИХ РЕШІТОК

DE MINDEST LUFTDURCHSATZ VON ABLUFTGITTER / ZULUFTGITTER

RU РЕКОМЕНДУЕМАЯ ПЛОЩАДЬ ПОПЕРЕЧНОГО СЕЧЕНИЯ ВЫХОДНЫХ ВЕНТИЛЯЦИОННЫХ РЕШЕТОК / ВХОДНЫХ ВЕНТИЛЯЦИОННЫХ РЕШЕТОК

CZ DOPORUČENÁ PLOCHA PRŮŘEZU VÝSTUPNÍCH VENTILAČNÍCH MŘÍŽEK / VSTUPNÍCH VENTILAČNÍCH MŘÍŽEK

SK ODPORÚČANÝ PRIEREZ VÝSTUPNÝCH VETRACÍCH MRIEZOK / VSTUPNÝCH VETRACÍCH MRIEZOK

RO SUPRAFAȚA RECOMANDATĂ A SECȚIUNII TRANSVERSALE A GRIELOR DE VENTILAȚIE DE IEȘIRE / INTRARE

PT ÁREA DE SECÇÃO TRANSVERSAL RECOMENDADA DAS GRELHAS DE VENTILAÇÃO DE SAÍDA / ENTRADA

($\geq \text{cm}^2$)



PL / WYSOKIEJ JAKOŚCI ŻELIWO O GRUBOŚCI 8-10 MM:

- WIĘKSZA WYTRZYMAŁOŚĆ
- 30% WIĘKSZA MOC
- ZWIĘKSZONA PRZEWODNOŚĆ CIEPLNA (ZMNIJSZONY CZAS NAGRZEWANIA O 35%)
- WIĘKSZA PLASTYCZNOŚĆ I WYTRZYMAŁOŚĆ NA SZOKI TERMICZNE
- WYDŁUŻONA ŻYWIOTNOŚĆ WKŁADÓW KOMINKOWYCH I PIECÓW

EN / HIGH QUALITY CAST IRON (THICKNESS 8-10 MM):

- HIGH STRENGTH
- 30% HIGHER HEAT OUTPUT
- INCREASED THERMAL CONDUCTIVITY (REDUCED HEATING TIME BY 35%)
- GREATER DUCTILITY AND RESISTANCE TO THERMAL LOADS
- EXTENDED SERVICE LIFE OF FIREPLACE INSERTS AND STOVES

UA / ВИСОКОЯКІСНИЙ ЧАВУН ТОВЩИНОЮ 8-10 ММ:

- ВИСОКА МІЦНІСТЬ
- ВИЩА ПОТУЖНІСТЬ НА 30%
- ПІДВИЩЕНА ТЕПЛОПРОВІДНІСТЬ (НА 35% ЗМЕНШЕНИЙ ЧАС ОБІГРІВУ ПРИМІЩЕННЯ)
- БІЛЬША ПЛАСТИЧНІСТЬ ТА СТІЙКІСТЬ ДО ТЕПЛОВИХ НАВАНТАЖЕНЬ
- ЗБІЛЬШЕНИЙ ТЕРМІН СЛУЖБИ ВИКОРИСТАННЯ КАМІННИХ ТОПОК ТА ПЕЧЕЙ

DE / HOCHWERTIGES GUSSEISEN (DICKE 8-10 MM):

- HOHE FESTIGKEIT
- 30% HÖHERE HEIZLEISTUNG
- ERHÖHTE WÄRMELEITFÄHIGKEIT (REDUZIERTE AUFHEIZZEIT UM 35%)
- HÖHERE DEHNBARKEIT UND WIDERSTANDSFÄHIGKEIT GEGEN THERMISCHE BELASTUNGEN
- VERLÄNGERTE LEBENSDAUER VON KAMINEINSÄTZEN UND ÖFEN

RU / ВЫСОКОКАЧЕСТВЕННЫЙ ЧУГУН ТОЛЩИНОЙ 8-10 ММ:

- ВЫСОКАЯ ПРОЧНОСТЬ
- МОЩНОСТЬ ВЫШЕ НА 30%
- ПОВЫШЕННАЯ ТЕПЛОПРОВОДНОСТЬ (НА 35% УМЕНЬШЕНО ВРЕМЯ ОБОГРЕВА ПОМЕЩЕНИЯ)
- БОЛЬШАЯ ПЛАСТИЧНОСТЬ И УСТОЙЧИВОСТЬ К ТЕПЛОВЫМ НАГРУЗКАМ
- УВЕЛИЧЕННЫЙ СРОК СЛУЖБЫ ИСПОЛЬЗОВАНИЯ КАМИННЫХ ТОПОК И ПЕЧЕЙ

CZ / VYSOCE KVALITNÍ LITINA O TLOUŠŤCE 8-10 MM:

- VYSOKÁ PEVNOST
- VYŠŠÍ VÝKON NA 30%
- ZVÝŠENÁ TEPELNÁ VODIVOST (O 35% SNÍŽENÁ DOBA VYTÁPĚNÍ MÍSTNOSTI)
- VĚTŠÍ PLASTICITA A ODOLNOST PROTI TEPELNÉMU ZATÍŽENÍ
- PRODLOUŽENÁ ŽIVOTNOST KRBŮ A KACHLÍ

SK / VYSOKO KVALITNÁ LIATINA S HRŮBKOU 8-10 MM:

- VYSOKÁ PEVNOSŤ
- VYŠŠÍ VÝKON NA 30%
- ZVÝŠENÁ TEPELNÁ VODIVOSŤ (35% ZNÍŽENÁ DOBA OHREUVU MIESTNOSTI)
- ZVÝŠENÁ PLASTICITA A ODOLNOSŤ VOČI TEPELNÉMU ZAŤAŽENIU
- PREDĽŽENÁ ŽIVOTNOSŤ KRBOV A KACHLÍ

RO / FONTĂ DE CEA MAI INALTĂ CALITATE CU GROSIMEA

- DE 8-10 MM:**
- REZISTENȚĂ RIDICATĂ
 - RANDAMENT TERMIC CU 30% MAI MARE
 - CONDUCTIVITATE TERMICĂ CRESCUTĂ (TIMP DE ÎNCĂLZIRE REDUS CU 35%)
 - DUCTILITATE ȘI REZISTENȚĂ MAI MARE LA SARCINI TERMICE
 - DURATĂ DE VIAȚĂ PRELUNGITĂ A INSERTIILOR DE ȘEMINEU ȘI A SOBELOR

PT / FERRO FUNDIDO DE ALTA QUALIDADE (ESPESSURA 8-10 MM):

- ALTA RESISTÊNCIA
- 30% MAIOR PRODUÇÃO DE CALOR
- CONDUCTIVIDADE TÉRMICA AUMENTADA (O TEMPO DE AQUECIMENTO REDUZIDO EM 35%)
- MAIOR DUCTILIDADE E RESISTÊNCIA ÀS CARGAS TÉRMICAS
- VIDA ÚTIL PROLONGADA DE INSERÇÕES DE LAREIRA E FOGÕES



Odlewnia **KAWMET**

jest firmą o długoletniej tradycji rodzinnej, gdzie zdobyta w praktyce wiedza i doświadczenie przekazywane są z pokolenia na pokolenie. Historia zakładu sięga jeszcze roku 1981. Od kilkunastu lat podstawą produkcji są żeliwne wkłady kominkowe i piece wolnostojące. Kominki naszej marki dzięki estetycznemu wyglądowi, wysokiej sprawności i niezawodności, przy stosunkowo niskiej cenie cieszą się dużym zainteresowaniem wśród odbiorców z Polski i z zagranicy.

EN KAWMET foundry is a long-term family company, where experience has been accumulated in practice and has been passed down from generation to generation since 1981. For several years, the basis of production are cast-iron fireplace inserts, freestanding stoves and universal stoves. Products of our brand, due to its aesthetic appearance, high efficiency and reliability at a relatively low price, are very popular both in Poland and abroad.

UA Ливарне виробництво **KAWMET** - це багаторічна сімейна компанія, де досвід накопичений на практиці і передається з покоління в покоління, починаючи з 1981 року. Уже кілька років основою виробництва є чавунні каминні топки та печі-камینی. Вироби нашої марки, завдяки своєму естетичному зовнішньому вигляду, високій ефективності та надійності при відносно низькій ціні, дуже популярні як у Польщі, так і за кордоном.

DE Gießerei **KAWMET** ist ein traditionsreiches Familienunternehmen, in dem seit 1981 Erfahrungen in der Praxis gesammelt und von Generation zu Generation weitergegeben werden. Die Grundlage der Produktion bilden seit einigen Jahren Gusseiserne Kamine, freistehende Öfen und Universalöfen. Die Produkte unserer Marke sind aufgrund ihres ästhetischen Aussehens, ihrer hohen Effizienz und Zuverlässigkeit zu einem relativ niedrigen Preis sowohl in Polen als auch im Ausland sehr beliebt.

RU Литейное производство **KAWMET** - это многолетняя семейная компания, где опыт накоплен на практике и передается из поколения в поколение начиная с 1981 года. Уже несколько лет основой производства являются чугунные каминные топки и печи-камины. Изделия нашей марки, благодаря своему эстетичному внешнему виду, высокой эффективности и надежности при относительно низкой цене, очень популярны как в Польше, так и за рубежом.

CZ Slévárna **KAWMET** je dlouhodobá rodinná firma, kde se zkušenosti nahromadily v praxi a od roku 1981 se předávají z generace na generaci. Již několik let jsou základem výroby litinové krbové pece, volně stojící pece a univerzální pece. Výrobky naší značky jsou díky svému estetickému vzhledu, vysoké účinnosti a spolehlivosti za relativně nízkou cenu velmi oblíbené jak v Polsku, tak v zahraničí.

SL Zliviareň **KAWMET** je dlhodobá rodinná spoločnosť, v ktorej sa skúsenosti nahromadili v praxi a od roku 1981 sa odovzdávali z generácie na generáciu. Už niekoľko rokov sú základom výroby liatinové krbové pece, voľne stojace pece a univerzálne pece. Výrobky našej značky, vďaka svojmu estetickému vzhľadu, vysokej účinnosti a spoľahlivosti za relatívne nízku cenu, sú veľmi populárne ako v Poľsku i v zahraničí.

RO Turnătoria **KAWMET** este o companie familială pe termen lung, unde experiența a fost acumulată în practică și a fost transmisă din generație în generație din 1981. Timp de mai mulți ani, baza de producție sunt cuptoare cu șemineu din fontă, cuptoare de sine stătătoare și cuptoare universale. Produsele brandului nostru, datorită aspectului estetic, eficienței ridicate și fiabilității la un preț relativ scăzut, sunt foarte populare atât în Polonia, cât și în străinătate.

PT A fundição **KAWMET** é uma empresa familiar de longa data, onde a experiência tem sido acumulada na prática e transmitida de geração para geração desde 1981. Há vários anos que a base da produção são as lareiras de ferro fundido, fornos independentes e fornos universais. Os produtos da nossa marca, devido à sua aparência estética, alta eficiência e fiabilidade a um preço relativamente baixo, são muito populares tanto na Polónia como no exterior.





PL NAJLEPSZA CENA / WYSOKA JAKOŚĆ / NOWOCZESNA TECHNOLOGIA / WYSOKIEJ JAKOŚCI ŻELIWO O GRUBOŚCI 8-10 MM / 12 500 TON MOCY PRODUKCYJNEJ / OBSZAR FABRYKI 5000 M² / ISO 9001:2009

EN THE BEST RATIO OF PRICE AND QUALITY / HIGH TECHNOLOGY / MODERN PRODUCTION / HIGH QUALITY CAST IRON (THICKNESS 8-10 MM) / 12 500 TON OF PRODUCTION CAPACITY / 5000 M² FACTORY AREA / ISO 9001:2009

UA НАЙКРАЩЕ СПІВВІДНОШЕННЯ ЦІНИ ТА ЯКОСТІ / ВИСОКОТЕХНОЛОГІЧНЕ СУЧАСНЕ ВИРОБНИЦТВО / ВИСОКОЯКІСНИЙ ЧАВУН ТОВЩИНОЮ 8-10 ММ / 12 500 ТОН ВИРОБНИЧИХ ПОТУЖНОСТЕЙ / 5000 М² ПЛОЩА ЗАВОДУ / ISO 9001:2009

DE DAS BESTE PREIS-QUALITÄTS-VERHÄLTNIS / MODERNE HIGH-TECH-PRODUKTION / HOCHWERTIGES GUSSEISEN (DICKE 8-10 MM) / 12 500 TON PRODUKTIONSKAPAZITÄT / 5.000 M² FABRIKFLÄCHE / ISO 9001:2009

RU ЛУЧШЕЕ СООТНОШЕНИЕ ЦЕНЫ И КАЧЕСТВА / ВИСОКОТЕХНОЛОГІЧНОЕ СОВРЕМЕННОЕ ПРОИЗВОДСТВО / ВЫСОКОКАЧЕСТВЕННЫЙ ЧУГУН ТОЛЩИНОЙ 8-10 ММ / 12 500 ТОН ПРОИЗВОДСТВЕННЫХ МОЩНОСТЕЙ / 5000 М² ПЛОЩАДЬ ЗАВОДА / ISO 9001:2009

CZ NEJLEPŠÍ HODNOTA ZA PENÍZE / HIGH-TECH MODERNÍ VÝROBA / VYSOCE KVALITNÍ LITINA O TLOUŠŤCE 8-10 MM / 12 500 TON VÝROBNÍ KAPACITY / 5000 M² VÝROBNÍ PLOCHA / ISO 9001:2009

SK NAJLEPŠIA HODNOTA ZA PENIAZE / MODERNÁ VÝROBA VYSPELÝCH TECHNOLOGIÍ / VYSOKO KVALITNÁ LIATINA S HRÚBKOU 8-10 MM / 12 500 TON VÝROBNEJ KAPACITY / 5000 M² TOVÁRENSKÁ PLOCHA / ISO 9001:2009

RO CEL MAI BUN RAPORT CALITATE PTEȚ / PRODUCȚIE MODERNĂ DE TEHNOLOGIE ÎNALTĂ / FONTĂ DE CEA MAI ÎNALTĂ CALITATE CU GROSIMEA DE 8-10 MM / 12 500 TON DE CAPACITATE DE PRODUCȚIE / ZONA DE FABRICARE 5000 M² / ISO 9001: 2009

PT A MELHOR RELAÇÃO PREÇO-QUALIDADE / PRODUÇÃO MODERNA DE ALTA TECNOLOGIA / FERRO FUNDIDO DE ALTA QUALIDADE (ESPESSURA 8-10 MM) / 12 500 TON DE CAPACIDADE DE PRODUÇÃO / 5000 M² DE ÁREA DE FÁBRICA / ISO 9001:2009



PIECYKI I WKŁADY KOMINKOWE

EN STOVES AND FIREPLACE INSERTS / **UA** КАМІННИ ТОПКИ ТА ПЕЧИ-КАМІНИ / **DE** KAMINEINSÄTZE UND KAMINÖFEN / **RU** КАМИННЫЕ ТОПКИ И ПЕЧИ-КАМИНЫ / **CZ** KRBOVÉ VLOŽKY A KRBOVÉ KAMNA / **SK** KRBOVÉ VLOŽKY A KRBOVÉ KACHLE / **RO** FOCAR SEMINEU ȘI SOBE / **PT** INSERÇÕES DE LAREIRA E FORNOS

DZWONY, ODLEWY ARTYSTYCZNE

EN CHURCH BELLS, ART CASTING / **UA** ЦЕРКОВНИ ДЗВОНИ, ХУДОЖНЄ ЛИТТЯ / **DE** KIRCHENGLOCKEN, KÜNSTLERISCHES GIESSEN / **RU** ЦЕРКОВНЫЕ КОЛОКОЛА, ХУДОЖЕСТВЕННОЕ ЛИТЬЕ / **CZ** KOSTELNÍ ZVONY, ODLÉVÁNÍ UMĚNÍ / **SL** KOSTELNÍ ZVONY, ODLÉVÁNÍ UMĚNÍ / **RO** CLOPOTE DE BISERICĂ, TURNARE DE ARTĂ / **PT** SINOS DE IGREJA, FUNDIÇÃO ARTÍSTICA

CZĘŚCI PRZEMYSŁOWE

EN INDUSTRIAL CAST PRODUCTS / **UA** ПРОМИСЛОВА ЛИТА ПРОДУКЦІЯ / **DE** INDUSTRIELLE GUSSPRODUKTE / **RU** ПРОМЫШЛЕННАЯ ЛИТАЯ ПРОДУКЦИЯ / **CZ** PRŮMYSLOVÉ LITÉ VÝROBKY / **SL** PRIEMYSELNÉ LIATE VÝROBKY / **RO** PRODUSE INDUSTRIALE TURNATE / **PT** PRODUTOS DE FUNDIÇÃO INDUSTRIAL

KAWMET / SPORT



WARMTH OF FAMILY VALUES

ТЕПЛО СІМЕЙНИХ
ЦІННОСТЕЙ

DIE WÄRME DER FAMILIENWERTE

CIĘPŁO WARTOŚCI RODZINNYCH
ТЕПЛО РОДИННÝХ HODNOT

ТЕПЛО СЕМЕЙНЫХ ЦЕННОСТЕЙ

ТЕПЛО РОДИННÝХ HODNÔT
CĂLDURA VALORILOR FAMILIALE

O CALOR DOS VALORES FAMILIARES

PL

KAWMET ceni wartości rodzinne, bo to one stały się podstawą jego powstania w 1981 roku. Od tego czasu do dziś jest to firma rodzinna, która rozrosła się do skali, która pozwala na ogrzewanie domów nie tylko w Polsce, ale także daleko poza jej granicami. Produkty **KAWMET™** trafiają do ponad 54 krajów świata, gdzie tysiące użytkowników wkładów i pieców poczuło, jak ważne jest odbieranie i dawanie ciepła w gronie najbliższych.

EN

KAWMET appreciates family values, as these became the foundation for its creation in 1981. Since then and until now, it has been a family business that has grown to a scale that allows providing heating at home not only in Poland, but also far beyond its borders. **KAWMET™** products are supplied to more than 54 countries worldwide, where thousands of fireplaces and stoves users have felt how important it is to receive and give warmth in the circle of loved ones.

UA

Компанія **KAWMET** знається на сімейних цінностях, адже вони стали фундаментом для її створення в 1981 році. Відтоді й дотепер — це сімейний бізнес, який виріс до масштабів, що дозволяють забезпечувати опаленням домівки не тільки в Польщі, а й далеко за її межами. Продукція **KAWMET™** постачається в понад 54 країни світу, де тисячі користувачів топків і печей відчули, як важливо отримувати і дарувати тепло в колі найрідніших.

DE

KAWMET schätzt die Familienwerte, denn sie bildeten die Grundlage für seine Gründung im Jahre 1981. Von damals bis heute ist es ein Familienunternehmen, das zu einer Größenordnung gewachsen ist, die es ermöglicht, Häuser nicht nur in Polen, sondern auch weit über seine Grenzen hinaus zu heizen. **KAWMET™**-Produkte werden in mehr als 54 Länder der Welt geliefert, wo Tausende von Benutzern von Feuerstellen und Öfen spüren, wie wichtig es ist, im Kreis ihrer Lieben Wärme zu empfangen und zu geben.

RU

Компания **KAWMET** ценит семейные ценности, ведь они стали фундаментом для ее создания в 1981 году. С тех пор и по сей день - это семейный бизнес, который вырос до масштабов, позволяющих обеспечивать отоплением дома не только в Польше, но и далеко за ее пределами. Продукция **KAWMET™** поставляется более чем в 54 страны мира, где тысячи пользователей топков и печей почувствовали, как важно получать и дарить тепло в кругу близких.

CZ

KAWMET oceňuje rodinné hodnoty, protože se staly základem pro jeho vznik v roce 1981. Od té doby a dosud je to rodinná firma, která se rozrostla do měřítek, které jí umožňují zajistit vytápění u vás doma nejen v Polsku, ale i daleko za jeho hranicemi. Výrobky **KAWMET™** jsou dodávány do více než 54 zemí světa, kde tisíce uživatelů topenišť a kamen pocítily, jak důležité je přijímat a rozdávat teplo v kruhu svých blízkých.

SK

KAWMET oceňuje rodinné hodnoty, pretože sa stali základom pre jeho vznik v roku 1981. Odtedy a doteraz je to rodinná firma, ktorá sa rozrástla do rozmerov, ktoré jej umožňujú zabezpečiť vykurovanie doma nielen v Poľsku, ale aj ďaleko za jeho hranicami. Produkty **KAWMET™** sa dodávajú do viac ako 54 krajín sveta, kde tisíce používateľov krbových kachlí a kachlí pocítili, aké dôležité je prijímať a rozdávať teplo v kruhu svojich blízkych.

RO

KAWMET apreciază valorile familiei, deoarece acestea au devenit fundamentul creării acesteia în 1981. De atunci și până în prezent, a fost o afacere de familie care a crescut la o scară care îi permite să ofere încălzire acasă nu numai în Polonia, ci și departe dincolo de hotarele sale. Produsele **KAWMET™** sunt furnizate în mai mult de 54 țări ale lumii, unde mii de utilizatori de focare și sobe au simțit cât de important este să primească și să ofere căldură în cercul celor dragi.

PT

A **KAWMET** compreende os valores familiares, porque eles se tornaram a base para a sua criação em 1981. Desde então e até agora, é uma empresa familiar que cresceu a uma escala que lhe permite fornecer calor às casas não apenas na Polónia, mas também muito para além das suas fronteiras. Os produtos **KAWMET™** são fornecidos para mais de 54 países do mundo, onde milhares de usuários de lareiras e fogões sentiram como importante é receber e partilhar calor no círculo dos mais próximos.



ZAKRES ROZMIARÓW MODELI KAWMET

STANDARD

ECO

EN SIZE RANGE OF KAWMET MODELS / **UA** РОЗМІРНИЙ РЯД МОДЕЛЕЙ KAWMET / **DE** GRÖSSENBEREICH DER KAWMET MODELLE / **RU** РАЗМЕРНЫЙ РЯД МОДЕЛЕЙ KAWMET / **CZ** VELIKOSTNÍ ŘADA MODELŮ KAWMET / **SK** ROZSAH VEĽKOSTÍ MODELOV KAWMET / **RO** GAMA DE DIMENSIUNI A MODELELOR KAWMET / **PT** GAMA DE DIMENSÕES DOS MODELOS KAWMET

KAWMET PREMIUM ECO

PL PIECE WOLNOSTOJĄCE KAWMET PREMIUM ECO / EN FIREPLACE STOVES KAWMET PREMIUM ECO / UA ПЕЧИ-КАМИНИ KAWMET PREMIUM ECO / DE KAMINÖFEN KAWMET PREMIUM ECO / RU ПЕЧИ-КАМИНЫ KAWMET PREMIUM ECO / CZ KRBOVÉ KAMNA KAWMET PREMIUM ECO / SK KRBOVÉ KACHLE KAWMET PREMIUM ECO / RO SOBE DE ŞEMINEU KAWMET PREMIUM ECO / PT FOGÕES DE LAREIRAS KAWMET PREMIUM ECO



KAWMET PREMIUM
NIKA S5 ECO



KAWMET PREMIUM
SPHINX S6 ECO



KAWMET PREMIUM
ARES S7 ECO



KAWMET PREMIUM
HELIOS S8 ECO



KAWMET PREMIUM
ZEUS S9 ECO



KAWMET PREMIUM
SPARTA S10 ECO



KAWMET PREMIUM
PROMETEUS S11 ECO



KAWMET PREMIUM
ATHENA S12 ECO



KAWMET PREMIUM
EOS S13 ECO



KAWMET PREMIUM
SELENA S14 ECO

KAWMET STANDARD ECO

PL PIECE WOLNOSTOJĄCE KAWMET STANDARD ECO / EN FIREPLACE STOVES KAWMET STANDARD ECO / UA ПЕЧИ-КАМИНИ KAWMET STANDARD ECO / DE KAMINÖFEN KAWMET STANDARD ECO / RU ПЕЧИ-КАМИНЫ KAWMET STANDARD ECO / CZ KRBOVÉ KAMNA KAWMET STANDARD ECO / SK KRBOVÉ KACHLE KAWMET STANDARD ECO / RO SOBE DE ŞEMINEU KAWMET STANDARD ECO / PT FOGÕES DE LAREIRAS KAWMET STANDARD ECO



KAWMET
P3 (7.4 kW) ECO



KAWMET
P7 (9.3 kW) ECO



KAWMET
P7 LB (10.5 kW) ECO



KAWMET
P7 PB (10.5 kW) ECO



KAWMET
P8 (7.9 kW) ECO



KAWMET
P9 (8 kW) ECO



KAWMET
P10 (6.8 kW) ECO

KAWMET STANDARD ECO

PL WKŁADY KOMINKOWE KAWMET STANDARD ECO / EN FIREPLACE INSERTS KAWMET STANDARD ECO / UA ТОПКИ КАМІННІ KAWMET STANDARD ECO / DE KAMINEINSÄTZE KAWMET STANDARD ECO / RU КАМИННЫЕ ТОПКИ KAWMET STANDARD ECO / CZ KRBOVÉ VLOŽKY KAWMET STANDARD ECO / SK KRBOVÉ VLOŽKY KAWMET STANDARD ECO / RO INSERTII DE ŞEMINEU KAWMET STANDARD ECO / PT INSERÇÕES DE LAREIRA KAWMET STANDARD ECO



KAWMET
W6 (10.1kW) ECO



KAWMET
W8 (17.5 kW) ECO



KAWMET
W9 (9.8 kW) ECO



KAWMET
W13A (11.5 kW) ECO



KAWMET
W15 (9.4 kW) ECO



KAWMET
W15 (13.5 kW) ECO



KAWMET
W15 (16.3 kW) ECO



KAWMET
W16 (9.4 kW) ECO



KAWMET
W16 (13.5 kW) ECO



KAWMET
W16 (16.3 kW) ECO



KAWMET
W16 LB (13.5 kW) ECO



KAWMET
W16 PB (13.5 kW) ECO



KAWMET
W17 (12.3 kW) ECO



KAWMET W17
Decor (12.3 kW) ECO



KAWMET
W17 (16.1 kW) ECO



KAWMET W17
Decor (16.1 kW) ECO



KAWMET W17
Panorama (16.1 kW) ECO

KAWMET PREMIUM



KAWMET PREMIUM
HERMES F23



KAWMET PREMIUM
SIREN F24

PL WKŁADY KOMINKOWE KAWMET PREMIUM / EN FIREPLACE INSERTS KAWMET PREMIUM / UA ТОПКИ КАМІННИ КAWMET PREMIUM / DE KAMINEINSÄTZE KAWMET PREMIUM / RU КАМИННЫЕ ТОПКИ KAWMET PREMIUM / CZ KRBOVÉ VLOŽKY KAWMET PREMIUM / SK KRBOVÉ VLOŽKY KAWMET PREMIUM / RO INSERȚII DE ȘEMINEU KAWMET PREMIUM / PT INSERÇÕES DE LAREIRA KAWMET PREMIUM

KAWMET STANDARD



KAWMET
W1 (18 kW)

PL WKŁADY KOMINKOWE KAWMET STANDARD / EN FIREPLACE INSERTS KAWMET STANDARD / UA ТОПКИ КАМІННИ КAWMET STANDARD / DE KAMINEINSÄTZE KAWMET STANDARD / RU КАМИННЫЕ ТОПКИ KAWMET STANDARD / CZ KRBOVÉ VLOŽKY KAWMET STANDARD / SK KRBOVÉ VLOŽKY KAWMET STANDARD / RO INSERȚII DE ȘEMINEU KAWMET STANDARD / PT INSERÇÕES DE LAREIRA KAWMET STANDARD



KAWMET
W2 (14.4 kW)



KAWMET
W3 (16.7 kW)



KAWMET
W3 LB (16.7 kW)



KAWMET
W3 PB (16.7 kW)



KAWMET
W3 PLB (16.7 kW)



KAWMET
W4 (14.5 kW)



KAWMET
W4 LB (14.5 kW)



KAWMET
W4 PB (14.5 kW)



KAWMET
W4 PLB (14.5 kW)



KAWMET
W11 (18.1 kW)



KAWMET
W12 (19.4 kW)



KAWMET
W13 (9.5 kW)

PIECE ŻELIWNE **KAWMET PREMIUM ECO**. DESIGN PRZEMYŚLANY W NAJDROBNIJSZYM SZCZEGÓLE. ZWIĘKSZONA EFEKTYWNOŚĆ ENERGETYCZNA. NOWOCZESNA TECHNOLOGIA. WYSOKIEJ JAKOŚCI ŻELIWO O GRUBOŚCI 8-10 MM. EKOPROJEKT (ECODESIGN). STWORZONY, BY DAWAĆ CIEPŁO.

KAWMET PREMIUM ECO CAST IRON STOVES. DESIGN THOUGHT OUT TO THE SMALLEST DETAIL. INCREASED ENERGY EFFICIENCY. MODERN TECHNOLOGY. HIGH QUALITY CAST IRON (THICKNESS 8-10 MM). ECODESIGN. CREATED TO GIVE WARMTH.

ЧАВУННІ ПЕЧІ **KAWMET PREMIUM ECO**. ДИЗАЙН, ПРОДУМАНИЙ ДО ДРІБНИЦЬ. ПІДВИЩЕНА ЕНЕРГОЕФЕКТИВНІСТЬ. СУЧАСНІ ТЕХНОЛОГІЇ. ВИСОКОЯКІСНИЙ ЧАВУН ТОВЩИНОЮ 8-10 ММ. ЕКОПРОЕКТ (ECODESIGN). СТВОРЕНІ ДАРУВАТИ ТЕПЛО.

KAWMET PREMIUM ECO GUSSEISENÖFEN. BIS INS KLEINSTE DETAIL DURCHDACHTES DESIGN. GESTEIGERTE ENERGIE-EFFIZIENZ. MODERNE TECHNIK. HOCHWERTIGES GUSSEISEN (DICKE 8-10 MM). ÖKODESIGN (ECODESIGN). GESCHAFFEN, UM WÄRME ZU SPENDEN.

ЧУГУННЫЕ ПЕЧИ **KAWMET PREMIUM ECO**. ДИЗАЙН, ПРОДУМАНИЙ ДО МЕЛОЧЕЙ. ПОВЫШЕННАЯ ЭНЕРГОЭФФЕКТИВНОСТЬ. СОВРЕМЕННЫЕ ТЕХНОЛОГИИ. ВЫСОКОКАЧЕСТВЕННЫЙ ЧУГУН ТОЛЩИНОЙ 8-10 ММ. ЕКОПРОЕКТ (ECODESIGN). СОЗДАНЫ ДАРИТЬ ТЕПЛО.

LITINOVÁ KAMNA **KAWMET PREMIUM ECO**. DESIGN PROMYŠLENÝ DO NEJMENŠÍCH DETAILŮ. ZVÝŠENÁ ENERGETICKÁ ÚČINNOST. MODERNÍ TECHNOLOGIE. VYSOCE KVALITNÍ LITINA O TLOUŠŤCE 8-10 MM. EKOLOGICKÝ DESIGN (ECODESIGN). VYTVOŘENO TAK, ABY DODÁVALO TEPLŮ.

LIATINOVÉ KACHLE **KAWMET PREMIUM ECO**. DIZAJN PREMYSLENÝ DO NAJMENŠÍCH DETAILOV. ZVÝŠENÁ ENERGETICKÁ ÚČINNOSŤ. MODERNÁ TECHNOLOGIA. VYSOKO KVALITNÁ LIATINA S HRÚBKOU 8-10 MM. EKODIZAJN (ECODESIGN). VYTVORENÉ, ABY POSKYTOVALI TEPLŮ.

SOBE DIN FONTĂ **KAWMET PREMIUM ECO**. DESIGN GÂNDIT PÂNĂ LA CEL MAI MIC DETALIU. EFICIENŢĂ ENERGETICĂ CRESCUTĂ. TEHNOLOGIE MODERNA. FONTĂ DE CEA MAI INALTĂ CALITATE CU GROSIMEA DE 8-10 MM. PROIECTARE ECOLOGICĂ (ECODESIGN). CREAT PENTRU A OFERI CĂLDURĂ.

FOGÕES DE FERRO FUNDIDO **KAWMET PREMIUM ECO**. DESIGN PENSADO AO MAIS ÍNFIMO PORMENOR. EFICIÊNCIA ENERGÉTICA ELEVADA. TECNOLOGIA MODERNA. FERRO FUNDIDO DE ALTA QUALIDADE (ESPESSURA 8-10 MM). CONCEPÇÃO ECOLÓGICA (ECODESIGN). CRIADOS PARA DAR CALOR.



PL / EN / UA / DE / RU / CZ / SK / RO / PT



KAWMET PREMIUM

PIECE WOLNOSTOJĄCE KAWMET PREMIUM **ECO**

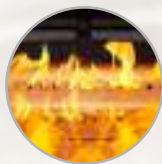
FIREPLACE STOVES KAWMET PREMIUM ECO / ПЕЧИ-КАМИНИ KAWMET PREMIUM ECO / KAMINÖFEN
KAWMET PREMIUM ECO / ПЕЧИ-КАМИНЫ KAWMET PREMIUM ECO / KRBOVÉ KAMNA KAWMET
PREMIUM ECO / KRBOVÉ KACHLE KAWMET PREMIUM ECO / SOBE DE ŞEMINEU KAWMET PREMIUM
ECO / FOGÕES DE LAREIRAS KAWMET PREMIUM ECO

KAWMET PREMIUM NIKA S5 ECO

A

ECODESIGN 

PL DOPALANIE SPALIN / EN DOUBLE COMBUSTION / UA ПОДВІЙНИЙ ДОПАЛ / DE DOPPELVERBRENNUNG / RU ДВОЙНОЙ ДОЖИГ / CZ DVOJITÉ SPALOVÁNÍ / SK DVOJITÉ SPALOVANIE / RO DUBLA COMBUSTIE / PT COMBUSTÃO SECUNDÁRIA



PL SYSTEM «ZIMNEJ KLAMKI» - ZDEJMOWANA KLAMKA / EN «COLD HANDLE» SYSTEM - SINGLE DETACHABLE HANDLE / UA СИСТЕМА «ХОЛОДНА РУЧКА» - ЄДИНА ЗИМНЯ РУЧКА / DE SYSTEM «KALTER GRIFF» - ABNEHMBARER EINZELGRIFF / RU СИСТЕМА «ХОЛОДНАЯ РУЧКА» - ЕДИНАЯ СЪЕМНАЯ РУЧКА / CZ SYSTÉM «STUDENÁ RUKOJEŤ» - JEDNOTNÁ ODNÍMATELNÁ RUKOJEŤ / SK SYSTÉM «STUDENÁ RUKOVÄŤ» - JEDNOTNÁ ODNÍMATELNÁ RUKOVÄŤ / RO SISTEMUL «MĂNER RECE» - CARE POATE FI ÎNDEPĂRTAT / PT SISTEMA «ALÇA FRIA» - ÚNICA ALÇA DESTACÁVEL



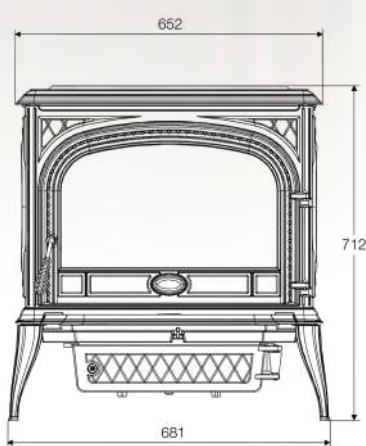
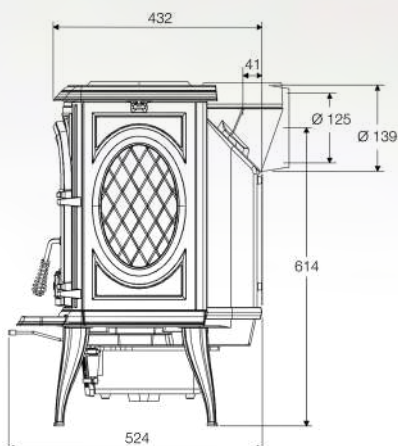
PL REGULACJA INTENSYWNOŚCI SPALANIA / EN BURNING INTENSITY CONTROL / UA РЕГУЛЮВАННЯ ІНТЕНСИВНОСТІ ГОРІННЯ / DE KONTROLLE DER VERBRENNUNGSINTENSITÄT / RU РЕГУЛИРОВАНИЕ ИНТЕНСИВНОСТИ ГОРЕНИЯ / CZ REGULACE INTENZITY SPALOVÁNÍ / SK REGULÁCIA INTENZITY SPALOVANIA / RO CONTROLUL INTENSITĂȚII COMBUSTIEI / PT CONTROLE DE INTENSIDADE DE COMBUSTÃO











PL ODDZIELNA WYGODNA SZUFLADA NA POPIÓŁ / ODDZIELONA OD KOMORY SPALANIA / EN SEPARATE CONVENIENT ASH DRAWER / SEPARATE FROM THE COMBUSTION CHAMBER / UA ОКРЕМА ЗРУЧНА ЗОЛЬНА ШУХЛЯДА / ОКРЕМО ВІД КАМЕРИ ЗГОРЯННЯ / DE SEPARATE KOMFORTABLE ASCHESCHUBLADE / GETRENNT VOM BRENNRAUM / RU ОТДЕЛЬНЫЙ УДОБНЫЙ ЗОЛЬНЫЙ ЯЩИК / ОТДЕЛЬНО ОТ КАМЕРЫ СГОРАНИЯ / CZ SAMOSTATNÁ PRAKTICKÁ ZÁSUVKA NA POPEL / ODDĚLENÁ OD SPALOVACÍ KOMORY / SK SAMOSTATNÁ PRAKTICKÁ ZÁSUVKA NA POPOL / ODDĚLENÁ OD SPALOVACEJ KOMORY / RO SERTAR SEPARAT CONVENABIL PENTRU CENUȘĂ / SEPARAT DE CAMERA DE ARDERE / PT UMA GAVETA SEPARADA E CONVENIENTE PARA CINZAS / SEPARADA DA CÂMARA DE COMBUSTÃO



PL MOŻLIWOŚĆ PODŁĄCZENIA WYŁOTU SPALIN OD GÓRY LUB OD TYŁU / EN FLUE EXIT OPTIONS: TOP AND REAR / UA МОЖЛИВІСТЬ ВЕРХНЬОГО АБО ЗАДНЬОГО ПІДКЛЮЧЕННЯ ДО ДИМОХОДУ / DE MÖGLICHKEIT DES OBEREN ODER HINTEREN ANSCHLUSSES AN DEN SCHORNSTEIN / RU ВОЗМОЖНОСТЬ ВЕРХНЕГО ИЛИ ЗАДНЕГО ПОДКЛЮЧЕНИЯ К ДИМОХОДУ / CZ MOŽNOST HORNÍHO NEBO ZADNÍHO PŘIPOJENÍ K KAMÍNU / SK MOŽNOSŤ HORNÉHO ALEBO ZADNÉHO PRÍPOJENIA KU KOMÍNU / RO OPTIUNE RACORDARE PRIN PARTEA SUPERIOARĂ SAU POSTERIOARĂ LA COSUL DE FUM / PT POSSIBILIDADE DE LIGAÇÃO SUPERIOR OU POSTERIOR À CONDUITA DA CHAMINÉ



kW	11.3		✓		✓
%	77				✓
kg	140				✓
mm	130 (125 / 139)				✓
H/L/W	681 / 712 (740) / 524				✓
GLASS	473 / 277 / 4				A
	120 m ² / 300 m ³				500

KAWMET PREMIUM SPHINX S6 ECO

A

ECODESIGN 

PL DOPALANIE SPALIN / **EN** DOUBLE COMBUSTION / **UA** ПОДВОЙНИЙ ДОПАЛ / **DE** DOPPELVERBRENNUNG / **RU** ДВОЙНОЙ ДОЖИГ / **CZ** DVOJITĚ SPALOVÁNÍ / **SK** DVOJITÉ SPALOVANIE / **RO** DOBLA COMBUSTIE / **PT** COMBUSTÃO SECUNDÁRIA

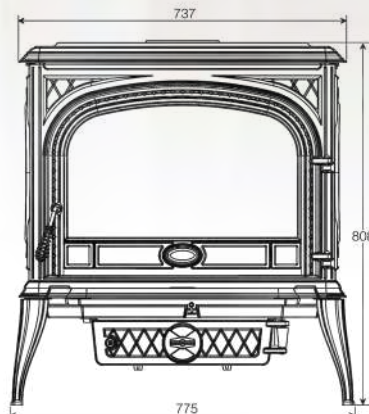
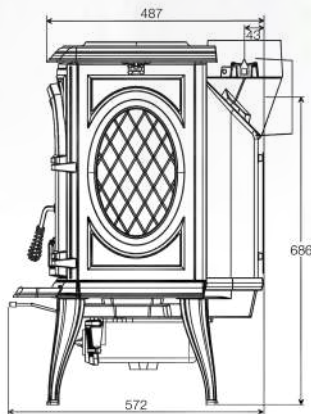
PL SYSTEM «ZIMNEJ KLAMKI» - ZDEJMOWANA KLAMKA / **EN** «COLD HANDLE» SYSTEM - SINGLE DETACHABLE HANDLE / **UA** СИСТЕМА «ХОЛОДНА РУЧКА» - ЄДИНА ЗИМНА РУЧКА / **DE** SYSTEM «KALTER GRIFF» - ABNEHMBARER EINZELGRIFF / **RU** СИСТЕМА «ХОЛОДНАЯ РУЧКА» - ЕДИНАЯ СЪЕМНАЯ РУЧКА / **CZ** SYSTÉM «STUDENÁ RUKOJEŤ» - JEDNOTNÁ ODNÍMATELNÁ RUKOJEŤ / **SK** SYSTÉM «STUDENÁ RUKOVÄŤ» - JEDNOTNÁ ODNÍMATELNÁ RUKOVÄŤ / **RO** SISTEMUL «MĂNER RECE» - CARE POATE FI ÎNDEPARTAT / **PT** SISTEMA «ALÇA FRIA» - ÚNICA ALÇA DESTACÁVEL









PL REGULACJA INTENSYWNOŚCI SPALANIA / **EN** BURNING INTENSITY CONTROL / **UA** РЕГУЛЮВАННЯ ІНТЕНСИВНОСТІ ГОРІННЯ / **DE** KONTROLLE DER VERBRENNUNGSINTENSITÄT / **RU** РЕГУЛИРОВАНИЕ ИНТЕНСИВНОСТИ ГОРЕНИЯ / **CZ** REGULACE INTENZITY SPALOVÁNÍ / **SK** REGULÁCIA INTENZITY SPALOVANIA / **RO** CONTROLUL INTENSITĂȚII COMBUSTIEI / **PT** CONTROLE DE INTENSIDADE DE COMBUSTÃO

PL ODDZIELNA WYGODNA SZUFLADA NA POPIOŁ / **EN** SEPARATE CONVENIENT ASH DRAWER / SEPARATE FROM THE COMBUSTION CHAMBER / **UA** ОКРЕМА ЗРУЧНА ЗОЛЬНА ШУХЛЯДА / ОКРЕМО ВІД КАМЕРИ ЗГОРЯННЯ / **DE** SEPARATE KOMFORTABLE ASCHESCHUBLADE / GETRENNT VOM BRENNRAUM / **RU** ОТДЕЛЬНЫЙ УДОБНЫЙ ЗОЛЬНЫЙ ЯЩИК / ОТДЕЛЬНО ОТ КАМЕРЫ СГОРАНИЯ / **CZ** SAMOSTATNÁ PRAKTICKÁ ZÁSUVKA NA POPEL / ODDĚLENÁ OD SPALOVACÍ KOMORY / **SK** SAMOSTATNÁ PRAKTICKÁ ZÁSUVKA NA POPOL / ODDĚLENÁ OD SPALOVACEJ KOMORY / **RO** SERTAR SEPARAT CONVENABIL PENTRU CENUȘĂ / SEPARAT DE CAMERA DE ARDERE / **PT** UMA GAVETA SEPARADA E CONVENIENTE PARA CINZAS / SEPARADA DA CÂMARA DE COMBUSTÃO

PL SZYBER REGULUJĄCY SIŁĘ CIĄGU / **EN** SLIDE GATE FOR DRAFT REGULATION / **UA** ШИБЕРНА ЗАСЛІНКА ДЛЯ РЕГУЛЮВАННЯ ТЯГІ / **DE** SCHIEBER FÜR ZUGLUFTKONTROLLE / **RU** ШИБЕРНАЯ ЗАСЛОНКА ДЛЯ РЕГУЛИРОВАНИЯ ТЯГИ / **CZ** ŠOUPÁTKO / **SK** ŠUPÁTKO / **RO** CLAPETĂ DE TIRAJ / **PT** VÁLVULA DE GAVETA PARA CONTROLO DA ENTRADA DE AR

PL MOŻLIWOŚĆ PODŁĄCZENIA WYLOTU SPALIN OD GÓRY LUB OD TYŁU / **EN** FLUE EXIT OPTIONS: TOP AND REAR / **UA** МОЖЛИВІСТЬ ПІДКЛЮЧЕННЯ АБО ЗАДНЬОГО ПІДКЛЮЧЕННЯ ДО ДИМОХОДУ / **DE** MÖGLICHKEIT DES OBEREN ODER HINTEREN ANSCHLUSSES AN DEN SCHORNSTEIN / **RU** ВОЗМОЖНОСТЬ ВЕРХНЕГО ИЛИ ЗАДНЕГО ПОДКЛЮЧЕНИЯ К ДЫМОХОДУ / **CZ** MOŽNOST HORNÍHO NEBO ZADNÍHO PŘIPOJENÍ K KOMÍNU / **SK** MOŽNOSŤ HORNÉHO ALEBO ZADNÉHO PŘIPOJENIA KU KOMÍNU / **RO** OPTIUNE RACORDARE PRIN PARTEA SUPERIOARĂ SAU POSTERIOARĂ LA COȘUL DE FUM / **PT** POSSIBILIDADE DE LIGAÇÃO SUPERIOR OU POSTERIOR À CONDUTA DA CHAMINÉ



kW	13.9		✓		✓
%	77				✓
kg	180				✓
mm	150 (153)				✓
H/L/W	775 / 808 (810) / 572				✓
GLASS	535 / 315 / 4				A
GLASS	140 m ² / 350 m ³				550





KAWMET PREMIUM ARES S7 ECO

A

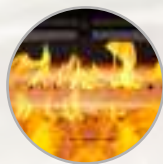
ECODESIGN

PL DOPALANIE SPALIN / EN DOUBLE COMBUSTION / UA ПОДВІЙНИЙ ДОПАЛ / DE DOPPELVERBRENNUNG / RU ДВОЙНОЙ ДОЖИГ / CZ DVOJITÉ SPALOVÁNÍ / SK DVOJITÉ SPALOVANIE / RO DUBLA COMBUSTIE / PT COMBUSTÃO SECUNDÁRIA

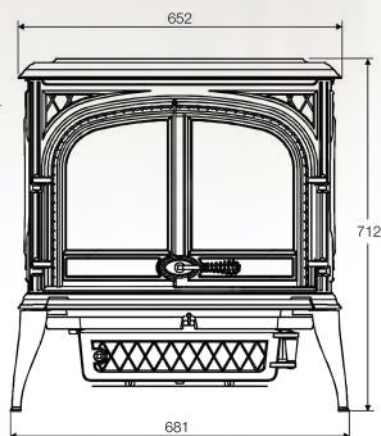
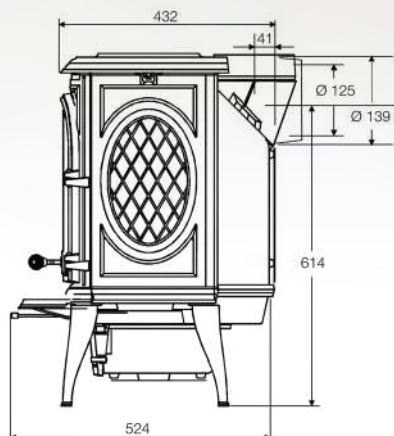
PL SYSTEM «ZIMNEJ KLAMKI» - ZDEJMOWANA KLAMKA / EN «COLD HANDLE» SYSTEM - SINGLE DETACHABLE HANDLE / UA СИСТЕМА «ХОЛОДНА РУЧКА» - ЄДИНА ЗНИМНА РУЧКА / DE SYSTEM «KALTER GRIFF» - ABNEHMBARER EINZELGRIFF / RU СИСТЕМА «ХОЛОДНАЯ РУЧКА» - ЕДИНАЯ СЪЕМНАЯ РУЧКА / CZ SYSTÉM «STUDENÁ RUKOJEŤ» - JEDNOTNÁ ODNÍMATELNÁ RUKOJEŤ / SK SYSTÉM «STUDENÁ RUKOVÄŤ» - JEDNOTNÁ ODNÍMATELNÁ RUKOVÄŤ / RO SISTEMUL «MĂNER RECE» - CARE POATE FI ÎNDEPĂRTAT / PT SISTEMA «ALÇA FRIA» - ÚNICA ALÇA DESTACÁVEL

PL REGULACJA INTENSYWNOŚCI SPALANIA / EN BURNING INTENSITY CONTROL / UA РЕГУЛЮВАННЯ ІНТЕНСИВНОСТІ ГОРІННЯ / DE KONTROLLE DER VERBRENNUNGSINTENSITÄT / RU РЕГУЛИРОВАНИЕ ИНТЕНСИВНОСТИ ГОРЕНИЯ / CZ REGULACE INTENZITY SPALOVÁNÍ / SK REGULÁCIA INTENZITY SPALOVANIA / RO CONTROLUL INTENSITĂȚII COMBUSTIEI / PT CONTROLE DE INTENSIDADE DE COMBUSTÃO

PL ODDZIELNA WYGODNA SZUFLADA NA POPIÓŁ / ODDZIELONA OD KOMORY SPALANIA / EN SEPARATE CONVENIENT ASH DRAWER / SEPARATE FROM THE COMBUSTION CHAMBER / UA ОКРЕМА ЗРУЧНА ЗОЛНА ШУХЛЯДА / ОКРЕМО ВІД КАМЕРИ ЗГОРЯННЯ / DE SEPARATE KOMFORTABLE ASCHESCHUBLADE / GETRENNT VOM BRENNRAUM / RU ОТДЕЛЬНЫЙ УДОБНЫЙ ЗОЛЬНЫЙ ЯЩИК / ОТДЕЛЬНО ОТ КАМЕРЫ СГОРЯНИЯ / CZ SAMOSTATNÁ PRAKTICKÁ ZÁSUVKA NA POPEL / ODDĚLENÁ OD SPALOVACÍ KOMORY / SK SAMOSTATNÁ PRAKTICKÁ ZÁSUVKA NA POPOL / ODDĚLENÁ OD SPALOVEJ KOMORY / RO SERTAR SEPARAT CONVENABIL PENTRU CENUȘĂ / SEPARAT DE CAMERA DE ARDERE / PT UMA GAVETA SEPARADA E CONVENIENTE PARA CINZAS / SEPARADA DA CÂMARA DE COMBUSTÃO



PL MOŻLIWOŚĆ PODŁĄCZENIA WYLOTU SPALIN OD GÓRY LUB OD TYŁU / EN FLUE EXIT OPTIONS: TOP AND REAR / UA МОЖЛИВІСТЬ ВЕРХНЬОГО АБО ЗАДНЬОГО ПІДКЛЮЧЕННЯ ДО ДИМОХОДУ / DE MÖGLICHKEIT DES OBEREN ODER HINTEREN ANSCHLUSSES AN DEN SCHORNSTEIN / RU ВОЗМОЖНОСТЬ ВЕРХНЕГО ИЛИ ЗАДНЕГО ПОДКЛЮЧЕНИЯ К ДЫМОХОДУ / CZ MOŽNOST HORNÍHO NEBO ZADNÍHO PŘIPOJENÍ K KOMÍNU / SK MOŽNOSŤ HORNÉHO ALEBO ZADNÉHO PRÍPOJENIA KU KOMÍNU / RO OPTIUNE RACORDARE PRIN PARTEA SUPERIOARĂ SAU POSTERIOARĂ LA COSUL DE FUM / PT POSSIBILIDADE DE LIGAÇÃO SUPERIOR OU POSTERIOR À CONDOTA DA CHAMINÉ



kW	11.3	8-10 mm	✓	✓
%	77		✓	✓
kg	140		✓	✓
mm	130 (125 / 139)		✓	✓
H/L/W	681 / 712 (740) / 524		✓	✓
GLASS	220 / 280 / 4 / 2 pcs		✓	A
	120 m ² / 300 m ³		✓	500

KAWMET PREMIUM HELIOS S8 ECO

A

ECODESIGN 

PL DOPALANIE SPALIN / **EN** DOUBLE COMBUSTION / **UA** ПОДВОЙНИЙ ДОПАЛ / **DE** DOPPELVERBRENNUNG / **RU** ДВОЙНОЙ ДОЖИГ / **CZ** DVOJITÉ SPALOVÁNÍ / **SK** DVOJITÉ SPALOVANIE / **RO** DOBLA COMBUSTIE / **PT** COMBUSTÃO SECUNDÁRIA

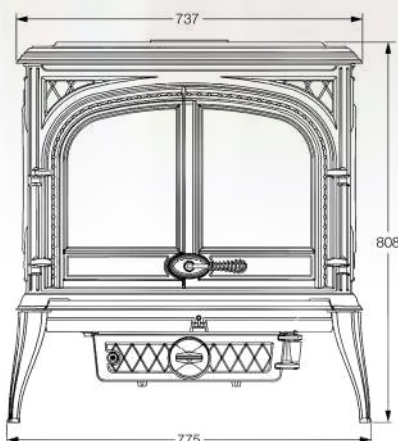
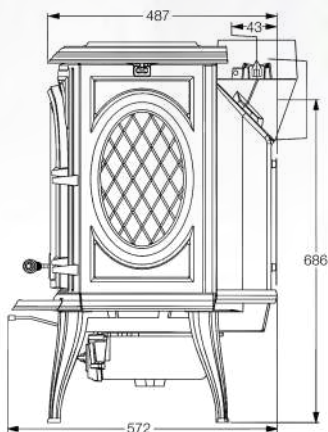
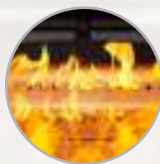
PL SYSTEM «ZIMNEJ KLAMKI» - ZDEJMOWANA KLAMKA / **EN** «COLD HANDLE» SYSTEM - SINGLE DETACHABLE HANDLE / **UA** СИСТЕМА «ХОЛОДНА РУЧКА» - ЄДИНА ЗИМНА РУЧКА / **DE** SYSTEM «KALTER GRIFF» - ABNEHMBARER EINZELGRIFF / **RU** СИСТЕМА «ХОЛОДНАЯ РУЧКА» - ЕДИНАЯ СЪЕМНАЯ РУЧКА / **CZ** SYSTÉM «STUDENÁ RUKOJEŤ» - JEDNOTNÁ ODNÍMATELNÁ RUKOJEŤ / **SK** SYSTÉM «STUDENÁ RUKOVÄŤ» - JEDNOTNÁ ODNÍMATELNÁ RUKOVÄŤ / **RO** SISTEMUL «MÄNER RECE» - CARE POATE FI ÎNDEPARTAT / **PT** SISTEMA «ALÇA FRIA» - ÚNICA ALÇA DESTACÁVEL

PL REGULACJA INTENSYWNOŚCI SPALANIA / **EN** BURNING INTENSITY CONTROL / **UA** РЕГУЛЮВАННЯ ІНТЕНСИВНОСТІ ГОРІННЯ / **DE** KONTROLLE DER VERBRENNUNGSINTENSITÄT / **RU** РЕГУЛИРОВАНИЕ ИНТЕНСИВНОСТИ ГОРЕНИЯ / **CZ** REGULACE INTENZITY SPALOVÁNÍ / **SK** REGULÁCIA INTENZITY SPALOVANIA / **RO** CONTROLUL INTENSITĂȚII COMBUSTIEI / **PT** CONTROLE DE INTENSIDADE DE COMBUSTÃO

PL ODDZIELNA WYGODNA SZUFLADA NA POPIOŁ / **EN** SEPARATE CONVENIENT ASH DRAWER / SEPARATE FROM THE COMBUSTION CHAMBER / **UA** ОКРЕМА ЗРУЧНА ЗОЛЬНА ШУХЛЯДА / ОКРЕМО ВІД КАМЕРИ ЗГОРЯННЯ / **DE** SEPARATE KOMFORTABLE ASCHESCHUBLADE / GETRENNT VOM BRENNRAUM / **RU** ОТДЕЛЬНЫЙ УДОБНЫЙ ЗОЛЬНЫЙ ЯЩИК / ОТДЕЛЬНО ОТ КАМЕРЫ СГОРАНИЯ / **CZ** SAMOSTATNÁ PRAKTICKÁ ZÁSUVKA NA POPEL / ODDĚLENÁ OD SPALOVACÍ KOMORY / **SK** SAMOSTATNÁ PRAKTICKÁ ZÁSUVKA NA POPOL / ODDĚLENÁ OD SPALOVACEJ KOMORY / **RO** SERTAR SEPARAT CONVENABIL PENTRU CENUȘĂ / SEPARAT DE CAMERA DE ARDERE / **PT** UMA GAVETA SEPARADA E CONVENIENTE PARA CINZAS / SEPARADA DA CÂMARA DE COMBUSTÃO

PL SZYBER REGULUJĄCY SIŁĘ CIĄGU / **EN** SLIDE GATE FOR DRAFT REGULATION / **UA** ШИБЕРНА ЗАСЛІНКА ДЛЯ РЕГУЛЮВАННЯ ТЯГІ / **DE** SCHIEBER FÜR ZUGLUFTKONTROLLE / **RU** ШИБЕРНАЯ ЗАСЛОНКА ДЛЯ РЕГУЛИРОВАНИЯ ТЯГИ / **CZ** ŠOUPÁTKO / **SK** ŠUPÁTKO / **RO** CLAPETĂ DE TIRAJ / **PT** VÁLVULA DE GAVETA PARA CONTROLO DA ENTRADA DE AR

PL MOŻLIWOŚĆ PODŁĄCZENIA WYLOTU SPALIN OD GÓRY LUB OD TYŁU / **EN** FLUE EXIT OPTIONS: TOP AND REAR / **UA** МОЖЛИВІСТЬ ВЕРХНЬОГО АБО ЗАДНЬОГО ПІДКЛЮЧЕННЯ ДО ДИМОХОДУ / **DE** MÖGLICHKEIT DES OBEREN ODER HINTEREN ANSCHLUSSES AN DEN SCHORNSTEIN / **RU** ВОЗМОЖНОСТЬ ВЕРХНЕГО ИЛИ ЗАДНЕГО ПОДКЛЮЧЕНИЯ К ДЫМОХОДУ / **CZ** MOŽNOST HORNÍHO NEBO ZADNÍHO PŘIPOJENÍ K KOMÍNU / **SK** MOŽNOSŤ HORNÉHO ALEBO ZADNÉHO PŘIPOJENIA KU KOMÍNU / **RO** OPTIUNE RACORDARE PRIN PARTEA SUPERIOARĂ SAU POSTERIOARĂ LA COȘUL DE FUM / **PT** POSSIBILIDADE DE LIGAÇÃO SUPERIOR OU POSTERIOR À CONDUȚA DA CHAMINÉ



kW	13.9		✓		✓
%	77				✓
kg	180				✓
mm	150 (153)				✓
H/L/W	775 / 808 (810) / 572				✓
GLASS	248.5 / 316.5 / 4 / 2 pcs				A
Area	140 m ² / 350 m ³				550

KAWMET . P L





KAWMET PREMIUM ZEUS S9 ECO

A

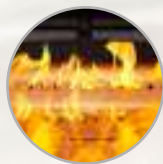
ECODESIGN

PL DOPALANIE SPALIN / EN DOUBLE COMBUSTION / UA ПОДВІЙНИЙ ДОПАЛ / DE DOPPELVERBRENNUNG / RU ДВОЙНОЙ ДОЖИГ / CZ DVOJITÉ SPALOVÁNÍ / SK DVOJITÉ SPALOVANIE / RO DUBLA COMBUSTIE / PT COMBUSTÃO SECUNDÁRIA

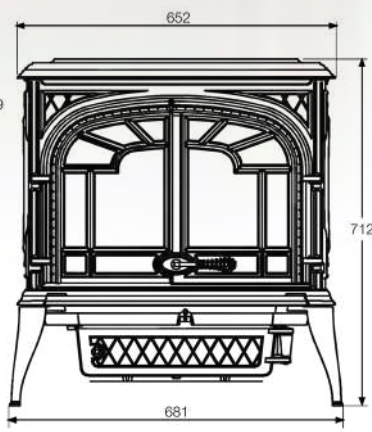
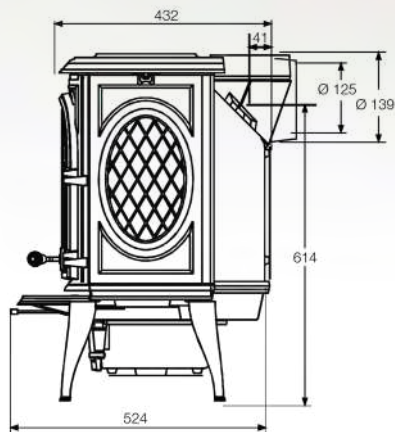
PL SYSTEM «ZIMNEJ KLAMKI» - ZDEJMOWANA KLAMKA / EN «COLD HANDLE» SYSTEM - SINGLE DETACHABLE HANDLE / UA СИСТЕМА «ХОЛОДНА РУЧКА» - ЄДИНА ЗНИМНА РУЧКА / DE SYSTEM «KALTER GRIFF» - ABNEHMBARER EINZELGRIFF / RU СИСТЕМА «ХОЛОДНАЯ РУЧКА» - ЕДИНАЯ СЪЕМНАЯ РУЧКА / CZ SYSTÉM «STUDENÁ RUKOJEŤ» - JEDNOTNÁ ODNÍMATELNÁ RUKOJEŤ / SK SYSTÉM «STUDENÁ RUKOVÄŤ» - JEDNOTNÁ ODNÍMATELNÁ RUKOVÄŤ / RO SISTEMUL «MĂNER RECE» - CARE POATE FI ÎNDEPĂRTAT / PT SISTEMA «ALÇA FRIA» - ÚNICA ALÇA DESTACÁVEL

PL REGULACJA INTENSYWNOŚCI SPALANIA / EN BURNING INTENSITY CONTROL / UA РЕГУЛЮВАННЯ ІНТЕНСИВНОСТІ ГОРІННЯ / DE KONTROLLE DER VERBRENNUNGSINTENSITÄT / RU РЕГУЛИРОВАНИЕ ИНТЕНСИВНОСТИ ГОРЕНИЯ / CZ REGULACE INTENZITY SPALOVÁNÍ / SK REGULÁCIA INTENZITY SPALOVANIA / RO CONTROLUL INTENSITĂȚII COMBUSTIEI / PT CONTROLE DE INTENSIDADE DE COMBUSTÃO

PL ODDZIELNA WYGODNA SZUFLADA NA POPIOŁ / ODDZIELONA OD KOMORY SPALANIA / EN SEPARATE CONVENIENT ASH DRAWER / SEPARATE FROM THE COMBUSTION CHAMBER / UA ОКРЕМА ЗРУЧНА ЗОЛЬНА ШУХЛЯДА / ОКРЕМО ВІД КАМЕРИ ЗГОРЯННЯ / DE SEPARATE KOMFORTABLE ASCHESCHUBLADE / GETRENNT VOM BRENNRAUM / RU ОТДЕЛЬНЫЙ УДОБНЫЙ ЗОЛЬНЫЙ ЯЩИК / ОТДЕЛЬНО ОТ КАМЕРЫ СГОРАНИЯ / CZ SAMOSTATNÁ PRAKTICKÁ ZÁSUVKA NA POPOL / ODDĚLENÁ OD SPALOVACÍ KOMORY / SK SAMOSTATNÁ PRAKTICKÁ ZÁSUVKA NA POPOL / ODDĚLENÁ OD SPALOVAJECJ KOMORY / RO SERTAR SEPARAT CONVENABIL PENTRU CENUȘĂ / SEPARAT DE CAMERA DE ARDERE / PT UMA GAVETA SEPARADA E CONVENIENTE PARA CINZAS / SEPARADA DA CÂMARA DE COMBUSTÃO



PL MOŻLIWOŚĆ PODŁĄCZENIA WYŁOTU SPALIN OD GÓRY LUB OD TYŁU / EN FLUE EXIT OPTIONS: TOP AND REAR / UA МОЖЛИВІСТЬ ВЕРХЬОГО АБО ЗАДНЬОГО ПІДКЛЮЧЕННЯ ДО ДИМОХОДУ / DE MÖGLICHKEIT DES OBEREN ODER HINTEREN ANSCHLUSSES AN DEN SCHORNSTEIN / RU ВОЗМОЖНОСТЬ ВЕРХНЕГО ИЛИ ЗАДНЕГО ПОДКЛЮЧЕНИЯ К ДЫМОХОДУ / CZ MOŽNOST HORNÍHO NEBO ZADNÍHO PŘIPOJENÍ K KOMÍNU / SK MOŽNOSŤ HORNÉHO ALEBO ZADNÉHO PRÍPOJENIA KU KOMÍNU / RO OPTIUNE RACORDARE PRIN PARTEA SUPERIOARĂ SAU POSTERIOARĂ LA COSUL DE FUM / PT POSSIBILIDADE DE LIGAÇÃO SUPERIOR OU POSTERIOR À CONDUITA DA CHAMINÉ



kW	11.3	8-10 mm	✓	✓
%	77		✓	✓
kg	140		✓	✓
mm	130 (125 / 139)		✓	✓
H/L/W	681 / 712 (740) / 524		✓	✓
GLASS	220 / 280 / 4 / 2 pcs		✓	A
	120 m ² / 300 m ³		✓	500

KAWMET PREMIUM SPARTA S10 ECO

A

ECODESIGN 

PL DOPALANIE SPALIN / **EN** DOUBLE COMBUSTION / **UA** ПОДВОЙНИЙ ДОПАЛ / **DE** DOPPELVERBRENNUNG / **RU** ДВОЙНОЙ ДОЖИГ / **CZ** DVOJITÉ SPALOVÁNÍ / **SK** DVOJITÉ SPALOVANIE / **RO** DOBLA COMBUSTIE / **PT** COMBUSTÃO SECUNDÁRIA

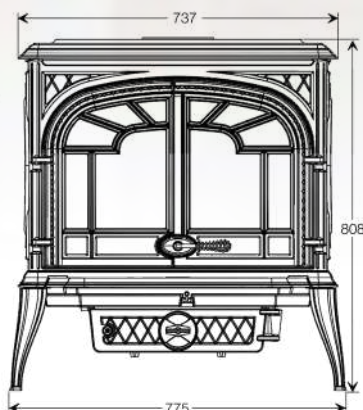
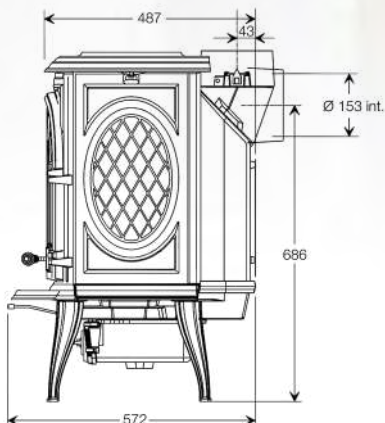
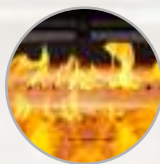
PL SYSTEM «ZIMNEJ KLAMKI» - ZDEJMOWANA KLAMKA / **EN** «COLD HANDLE» SYSTEM - SINGLE DETACHABLE HANDLE / **UA** СИСТЕМА «ХОЛОДНА РУЧКА» - ЄДИНА ЗИМНА РУЧКА / **DE** SYSTEM «KALTER GRIFF» - ABNEHMBARER EINZELGRIFF / **RU** СИСТЕМА «ХОЛОДНАЯ РУЧКА» - ЕДИНАЯ СЪЕМНАЯ РУЧКА / **CZ** SYSTÉM «STUDENÁ RUKOJEŤ» - JEDNOTNÁ ODNÍMATELNÁ RUKOJEŤ / **SK** SYSTÉM «STUDENÁ RUKOVÄŤ» - JEDNOTNÁ ODNÍMATELNÁ RUKOVÄŤ / **RO** SISTEMUL «MÄNER RECE» - CARE POATE FI ÎNDEPARTAT / **PT** SISTEMA «ALÇA FRIA» - ÚNICA ALÇA DESTACÁVEL

PL REGULACJA INTENSYWNOŚCI SPALANIA / **EN** BURNING INTENSITY CONTROL / **UA** РЕГУЛЮВАННЯ ІНТЕНСИВНОСТІ ГОРІННЯ / **DE** KONTROLLE DER VERBRENNUNGSINTENSITÄT / **RU** РЕГУЛИРОВАНИЕ ИНТЕНСИВНОСТИ ГОРЕНИЯ / **CZ** REGULACE INTENZITY SPALOVÁNÍ / **SK** REGULÁCIA INTENZITY SPALOVANIA / **RO** CONTROLUL INTENSITĂȚII COMBUSTIEI / **PT** CONTROLE DE INTENSIDADE DE COMBUSTÃO

PL ODDZIELNA WYGODNA SZUFLADA NA POPIOŁ / **EN** SEPARATE CONVENIENT ASH DRAWER / SEPARATE FROM THE COMBUSTION CHAMBER / **UA** ОКРЕМА ЗРУЧНА ЗОЛЬНА ШУХЛЯДА / ОКРЕМО ВІД КАМЕРИ ЗГОРЯННЯ / **DE** SEPARATE KOMFORTABLE ASCHESCHUBLADE / GETRENNT VOM BRENNRAUM / **RU** ОТДЕЛЬНЫЙ УДОБНЫЙ ЗОЛЬНЫЙ ЯЩИК / ОТДЕЛЬНО ОТ КАМЕРЫ СГОРАНИЯ / **CZ** SAMOSTATNÁ PRAKTICKÁ ZÁSUVKA NA POPEL / ODDĚLENÁ OD SPALOVACÍ KOMORY / **SK** SAMOSTATNÁ PRAKTICKÁ ZÁSUVKA NA POPOL / ODDELENÁ OD SPALOVACEJ KOMORY / **RO** SERTAR SEPARAT CONVENABIL PENTRU CENUȘĂ / SEPARAT DE CAMERA DE ARDERE / **PT** UMA GAVETA SEPARADA E CONVENIENTE PARA CINZAS / SEPARADA DA CÂMARA DE COMBUSTÃO

PL SZYBER REGULUJĄCY SIŁĘ CIĄGU / **EN** SLIDE GATE FOR DRAFT REGULATION / **UA** ШИБЕРНА ЗАСЛІНКА ДЛЯ РЕГУЛЮВАННЯ ТЯГІ / **DE** SCHIEBER FÜR ZUGLUFTKONTROLLE / **RU** ШИБЕРНАЯ ЗАСЛОНКА ДЛЯ РЕГУЛИРОВАНИЯ ТЯГИ / **CZ** ŠOUPÁTKO / **SK** ŠUPÁTKO / **RO** CLAPETĂ DE TIRAJ / **PT** VÁLVULA DE GAVETA PARA CONTROLO DA ENTRADA DE AR

PL MOŻLIWOŚĆ PODŁĄCZENIA WYLOTU SPALIN OD GÓRY LUB OD TYŁU / **EN** FLUE EXIT OPTIONS: TOP AND REAR / **UA** МОЖЛИВІСТЬ ВЕРХНЬОГО АБО ЗАДНЬОГО ПІДКЛЮЧЕННЯ ДО ДИМОХОДУ / **DE** MÖGLICHKEIT DES OBEREN ODER HINTEREN ANSCHLUSSES AN DEN SCHORNSTEIN / **RU** ВОЗМОЖНОСТЬ ВЕРХНЕГО ИЛИ ЗАДНЕГО ПОДКЛЮЧЕНИЯ К ДЫМОХОДУ / **CZ** MOŽNOST HORNÍHO NEBO ZADNÍHO PŘIPOJENÍ K KOMÍNU / **SK** MOŽNOSŤ HORNÉHO ALEBO ZADNÉHO PRIPOJENIA KU KOMÍNU / **RO** OPTIUNE RACORDARE PRIN PARTEA SUPERIOARĂ SAU POSTERIOARĂ LA COȘUL DE FUM / **PT** POSSIBILIDADE DE LIGAÇÃO SUPERIOR OU POSTERIOR À CONDUȚA DA CHAMINÉ



kW	13.9		✓		✓
%	77				✓
kg	180				✓
mm	150 (153)				✓
H/L/W	775 / 808 (810) / 572				✓
GLASS	248.5 / 316.5 / 4 / 2 pcs				A
	140 m ² / 350 m ³				550

KAWMET.P.L



Box
1
wh
with
Capac
1000



KAWMET PREMIUM PROMETEUS S11 ECO

A

ECODESIGN 

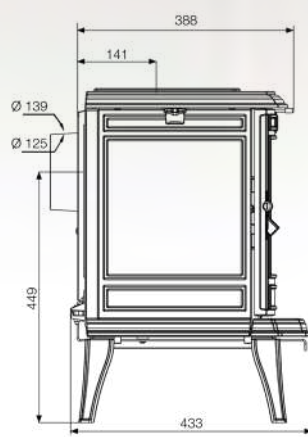
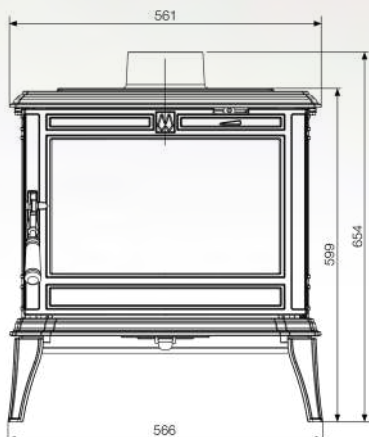
PL DOPALANIE SPALIN / EN DOUBLE COMBUSTION / UA ПОДВІЙНИЙ ДОПАЛ / DE DOPPELVERBRENNUNG / RU ДВОЙНОЙ ДОЖИГ / CZ DVOJITÉ SPALOVÁNÍ / SK DVOJITÉ SPALOVANIE / RO DUBLA COMBUSTIE / PT COMBUSTÃO SECUNDÁRIA

PL PODWÓJNE TYLNE I BOCZNE ŚCIANKI Z WERMIKULITU / EN DOUBLE VERMICULITE BACK AND SIDE WALLS / UA ПОДВІЙНІ ЗАДНЯ І БОКОВІ СТІНКИ З ВЕРМИКУЛИТУ / DE DOPPELTE VERMICULIT-RÜCK- UND SEITENWÄNDE / RU ДВОЙНЫЕ ЗАДНЯЯ И БОКОВЫЕ СТЕНКИ ИЗ ВЕРМИКУЛИТА / CZ DVOJITÉ ZADNÍ A BOČNÉ STĚNY Z WERMIKULITU / SK DVOJITÉ ZADNÉ A BOČNÉ STĚNY Z WERMIKULITU / RO PEREȚI LATERALI ȘI SPATE DIN VERMICULITĂ DUBLĂ / PT PAREDES DUPLAS LATERAIS E TRASEIRAS DE VERMICULITE

PL SYSTEM «ZIMNEJ KLAMKI» - ZDEJMOWANA KLAMKA / EN «COLD HANDLE» SYSTEM - SINGLE DETACHABLE HANDLE / UA СИСТЕМА «ХОЛОДНА РУЧКА» - ЄДИНА ЗНІМНА РУЧКА / DE SYSTEM «KALTER GRIFF» - ABNEHMBARER EINZELGRIFF / RU СИСТЕМА «ХОЛОДНАЯ РУЧКА» - ЕДИНАЯ СЪЕМНАЯ РУЧКА / CZ SYSTÉM «STUDENÁ RUKOJEŤ» - JEDNOTNÁ ODNÍMATELNÁ RUKOJEŤ / SK SYSTÉM «STUDENÁ RUKOVÄŤ» - JEDNOTNÁ ODNÍMATELNÁ RUKOVÄŤ / RO SISTEMUL «MĂNER RECE» - CARE POATE FI ÎNDEPĂRTAT / PT SISTEMA «ALÇA FRIA» - ÚNICA ALÇA DESTACÁVEL

PL MOŻLIWOŚĆ PODŁĄCZENIA WYLOTU SPALIN OD GÓRY LUB OD TYŁU / EN FLUE EXIT OPTIONS: TOP AND REAR / UA МОЖЛИВІСТЬ ВЕРХНЬОГО АБО ЗАДНЬОГО ПІДКЛЮЧЕННЯ ДО ДИМОХОДУ / DE MÖGLICHKEIT DES OBEREN ODER HINTEREN ANSCHLUSSES AN DEN SCHORNSTEIN / RU ВОЗМОЖНОСТЬ ВЕРХНЕГО ИЛИ ЗАДНЕГО ПОДКЛЮЧЕНИЯ К ДЫМОХОДУ / CZ MOŽNOST HORNÍHO NEBO ZADNÍHO PŘIPOJENÍ K KAMÍNU / SK MOŽNOSŤ HORNÉHO ALEBO ZADNÉHO PRIPOJENIA KU KOMÍNU / RO OPȚIUNE RACORDARE PRIN PARTEA SUPERIOARĂ SAU POSTERIOARĂ LA COȘUL DE FUM / PT POSSIBILIDADE DE LIGAÇÃO SUPERIOR OU POSTERIOR À CONDUITA DA CHAMINÉ

PL REGULACJA INTENSYWNOŚCI SPALANIA / EN BURNING INTENSITY CONTROL / UA РЕГУЛЮВАННЯ ІНТЕНСИВНОСТІ ГОРІННЯ / DE KONTROLLE DER VERBRENNUNGSINTENSITÄT / RU РЕГУЛИРОВАНИЕ ИНТЕНСИВНОСТИ ГОРЕНИЯ / CZ REGULACE INTENZITY SPALOVÁNÍ / SK REGULÁCIA INTENZITY SPALOVANIA / RO CONTROLUL INTENSITĂȚII COMBUSTIEI / PT CONTROLE DE INTENSIDADE DE COMBUSTÃO



kW	8.5		8-10 mm	✓
%	76			✓
kg	90			✓
mm	130 (125 / 139)			✓
H/L/W	566 / 599 (670) / 433			✓
GLASS	425 / 256 / 4			A
	85 m ² / 213 m ³			400

KAWMET PREMIUM ATHENA S12 ECO

A

ECODESIGN

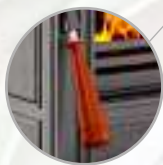
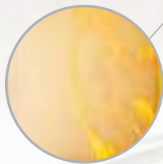
PL DOPALANIE SPALIN / **EN** DOUBLE COMBUSTION / **UA** ПОДВІЙНИЙ ДОПАЛ / **DE** DOPPELVERBRENNUNG / **RU** ДВОЙНОЙ ДОЖИГ / **CZ** DVOJITÉ SPALOVÁNÍ / **SK** DVOJITÉ SPALOVANIE / **RO** DUBLA COMBUSTIE / **PT** COMBUSTÃO SECUNDÁRIA

PL PODWÓJNE TYLNE I BOCZNE ŚCIANKI Z WERMIKULITU / **EN** DOUBLE VERMICULITE BACK AND SIDE WALLS / **UA** ПОДВІЙНІ ЗАДНЯ І БОКОВІ СТІNKИ З ВЕРMIКУЛИТУ / **DE** DOPPELTE VERMICULIT-RÜCK- UND SEITENWÄNDE / **RU** ДВОЙНЫЕ ЗАДНЯЯ И БОКОВЫЕ СТЕНКИ ИЗ ВЕРМИКУЛИТА / **CZ** DVOJITÉ ZADNÍ A BOČNÍ STĚNY Z WERMIKULITU / **SK** DVOJITÉ ZADNÉ A BOČNÉ STĚNY Z WERMIKULITU / **RO** PERETI LATERALI ȘI SPATE DIN WERMICULITĂ DUBLĂ / **PT** PAREDES DUPLAS LATERAIS E TRASEIRAS DE WERMICULITE

PL SYSTEM «ZIMNEJ KLAMKI» - ZDEJMOWANA KLAMKA / **EN** «COLD HANDLE» SYSTEM - SINGLE DETACHABLE HANDLE / **UA** СИСТЕМА «ХОЛОДНА РУЧКА» - ЄДИНА ЗИМНА РУЧКА / **DE** SYSTEM «KALTER GRIFF» - ABNEHMBARER EINZELGRIFF / **RU** СИСТЕМА «ХОЛОДНАЯ РУЧКА» - ЕДИНАЯ СЪЕМНАЯ РУЧКА / **CZ** SYSTÉM «STUDENÁ RUKOJEŤ» - JEDNOTNÁ ODNÍMATELNÁ RUKOJEŤ / **SK** SYSTÉM «STUDENÁ RUKOVÄŤ» - JEDNOTNÁ ODNÍMATELNÁ RUKOVÄŤ / **RO** SISTEMUL «MĂNER RECE» - CARE POATE FI ÎNDEPĂRTAT / **PT** SISTEMA «ALÇA FRIA» - ÚNICA ALÇA DESTACÁVEL

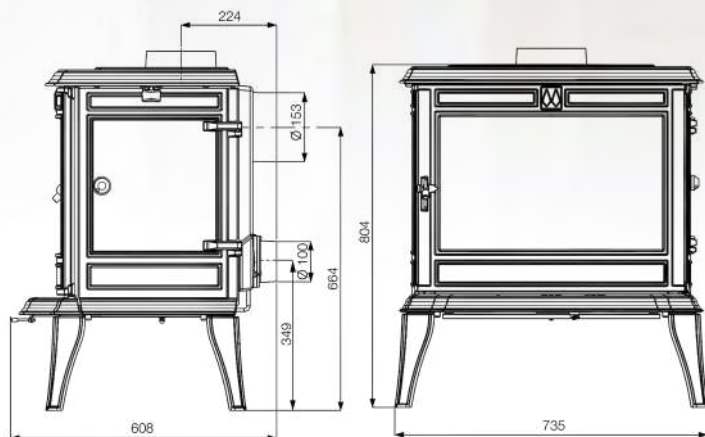
PL REGULACJA DOPŁYWU POWIETRZA PIERWOTNEGO POD RUSZT / **EN** ADJUSTMENT OF AIR SUPPLY TO THE GRATE / **UA** РЕГУЛЮВАННЯ ПОДАЧІ ПОВІТРЯ НА КОЛОСНИК / **DE** EINSTELLUNG DER LUFTZUFUHR ZUM ROST / **RU** РЕГУЛИРОВАНИЕ ПОДАЧИ ВОЗДУХА НА КОЛОСНИК / **CZ** NASTAVENÍ PŘÍVODU VZDUCHU KE ROŠTNICE / **SK** NASTAVENIE PŘÍVODU VZDUCHU DO ROŠTU / **RO** REGLAREA AERULUI PENTRU COMBUSTIE / **PT** AJUSTE DO FORNECIMENTO DE AR À GRADE

PL DOPROWADZENIE POWIETRZA Z ZEWNĄTRZ / **EN** EXTERNAL AIR SUPPLY / **UA** ПІДВІД ПОВІТРЯ ЗЗОВНІ / **DE** EXTERNE LUFTZUFUHR / **RU** ПОДВОД ВОЗДУХА ИЗВНЕ / **CZ** PŘÍVOD VZDUCHU ZVENČÍ / **SK** PRÍVOD VZDUCHU ZVONKU / **RO** ADMISIE AER EXTERIOR / **PT** ALIMENTAÇÃO EXTERNA DE AR



PL BOCZNE DRZWI DO ZAŁADUNKU DREWNA / **EN** SIDE DOORS FOR LOADING WOOD / **UA** БОКОВІ ДВЕРЦЯТА ДЛЯ ЗАВАНТАЖЕННЯ ДРОВА / **DE** SEITENTÜR ZUM LADEN VON BRENNHOLZ / **RU** БОКОВАЯ ДВЕРЦА ДЛЯ ЗАГРУЗКИ ДРОВА / **CZ** BOČNÍ NAKLADÁNÍ DŘEVÍ / **SK** BOČNÉ NAKLADANIE DREVA / **RO** UȘĂ LATERALĂ PENTRU ÎNCĂRCAREA LEMNELOR / **PT** PORTA LATERAL PARA CARREGAR LENHA

PL MOŻLIWOŚĆ PODŁĄCZENIA WYLOTU SPALIN OD GÓRY LUB OD TYŁU / **EN** FLUE EXIT OPTIONS: TOP AND REAR / **UA** МОЖЛИВІСТЬ ВЕРХНЬОГО АБО ЗАДНЬОГО ПІДКЛЮЧЕННЯ ДО ДИМОХОДУ / **DE** MÖGLICHKEIT DES OBEREN ODER HINTEREN ANSCHLUSSES AN DEN SCHORNSTEIN / **RU** ВОЗМОЖНОСТЬ ВЕРХНЕГО ИЛИ ЗАДНЕГО ПОДКЛЮЧЕНИЯ К ДЫМОХОДУ / **CZ** MOŽNOST HORNÍHO NEBO ZADNÍHO PŘÍPOJENÍ K KOMÍNU / **SK** MOŽNOSŤ HORNÉHO ALEBO ZADNÉHO PŘÍPOJENIA KU KOMÍNU / **RO** OPȚIUNE RACORDARE PRIN PARTEA SUPERIOARĂ SAU POSTERIOARĂ LA COȘUL DE FUM / **PT** POSSIBILIDADE DE LIGAÇÃO SUPERIOR OU POSTERIOR À CONDUTA DA CHAMINÉ



kW	12.3	8-10 mm	✓	✓	✓
%	77			✓	✓
kg	180			✓	✓
mm	150 (153)			✓	✓
H/L/W	735 / 804 (820) / 608			✓	✓
GLASS	540 / 333 / 4			✓	A
Area	130 m ² / 325 m ³			✓	500





KAWMET . P L

KAWMET PREMIUM PROMETEUS S11 ECO

KAWMET PREMIUM

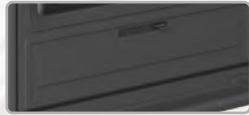
EOS S13 ECO

A

ECODESIGN

PL REGULACJA INTENSYWNOŚCI SPALANIA / EN BURNING INTENSITY CONTROL / UA РЕГУЛЮВАННЯ ІНТЕНСИВНОСТІ ГОРИННЯ / DE KONTROLLE DER VERBRENNUNGSINTENSITÄT / RU РЕГУЛИРОВАНИЕ ИНТЕНСИВНОСТИ ГОРЕНИЯ / CZ REGULACE INTENZITY SPALOVÁNÍ / SK REGULÁCIA INTENZITY SPALOVANIA / RO CONTROLUL INTENSITĂȚII COMBUSTIEI / PT CONTROLE DE INTENSIDADE DE COMBUSTÃO

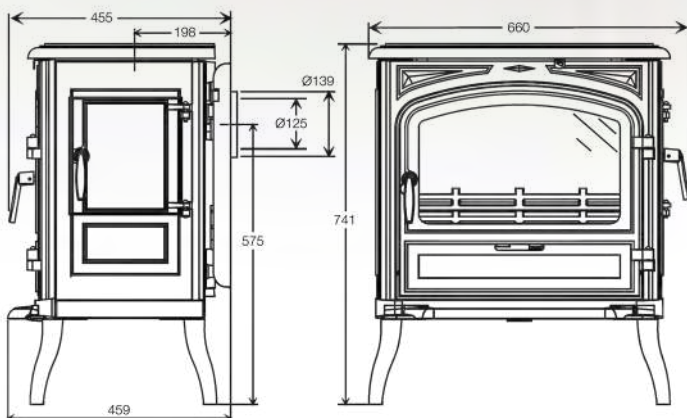
PL POPIELNIK / EN ASHPAN / UA ПОПІЛЬНИК / DE ASCHENBECHER / RU ЗОЛЬНИК / CZ POPELNÍK / SK POPOLNÍK / RO CENUȘAR / PT CINZEIRO



PL MOŻLIWOŚĆ PODŁĄCZENIA WYLOTU SPALIN OD GÓRY LUB OD TYŁU / EN FLUE EXIT OPTIONS: TOP AND REAR / UA МОЖЛИВІСТЬ ВЕРХНЬОГО АБО ЗАДНЬОГО ПІДКЛЮЧЕННЯ ДО ДИМОХОДУ / DE MÖGLICHKEIT DES OBEREN ODER HINTEREN ANSCHLUSSES AN DEN SCHORNSTEIN / RU ВОЗМОЖНОСТЬ ВЕРХНЕГО ИЛИ ЗАДНЕГО ПОДКЛЮЧЕНИЯ К ДЫМОХОДУ / CZ MOŽNOST HORNÍHO NEBO ZADNÍHO PŘIPOJENÍ K KOMÍNU / SK MOŽNOSŤ HORNÉHO ALEBO ZADNÉHO PRIPOJENIA KU KOMÍNU / RO OPTIUNE RACORDARE PRIN PARTEA SUPERIOARĂ SAU POSTERIOARĂ LA COȘUL DE FUM / PT POSSIBILIDADE DE LIGAÇÃO SUPERIOR OU POSTERIOR À CONDUÇÃO DA CHAMINÉ



PL BOCZNE DRZWI DO ZAŁADUNKU DREWNA / EN SIDE DOORS FOR LOADING WOOD / UA БОКОВІ ДВЕРЦЯТА ДЛЯ ЗАВАТАЖЕННЯ ДРОВ / DE SEITENTÜR ZUM LADEN VON BRENNHOLZ / RU БОКОВАЯ ДВЕРЦА ДЛЯ ЗАГРУЗКИ ДРОВ / CZ BOČNÍ NAKLADÁNÍ DRŮVÍ / SK BOČNÉ NAKLADANIE DREVA / RO UȘĂ LATERALĂ PENTRU ÎNCĂRCAREA LEMNELOR / PT PORTA LATERAL PARA CARREGAR LENHA



kW	10	8-10 mm	✓
%	77	+	✓
kg	160	🔥	✓
mm	130 (125 / 139)	🔧	✓
H/L/W	660 / 741 (750) / 459	ECO	✓
GLASS	439 / 272 / 4	ABC	A
	100 m ² / 250 m ³	🔥	500

KAWMET PREMIUM SELENA S14 ECO

A

ECODESIGN 

PL REGULACJA INTENSYWNOŚCI SPALANIA / **EN** BURNING INTENSITY CONTROL / **UA** РЕГУЛЮВАННЯ ІНТЕНСИВНОСТІ ГОРИННЯ / **DE** KONTROLLE DER VERBRENNUNGSINTENSITÄT / **RU** РЕГУЛІРОВАНИЕ ІНТЕНСИВНОСТІ ГОРЕННЯ / **CZ** REGULACE INTENZITY SPALOVÁNÍ / **SK** REGULÁCIA INTENZITY SPALOVANIA / **RO** CONTROLUL INTENSITĂȚII COMBUSTIEI / **PT** CONTROLE DE INTENSIDADE DE COMBUSTÃO

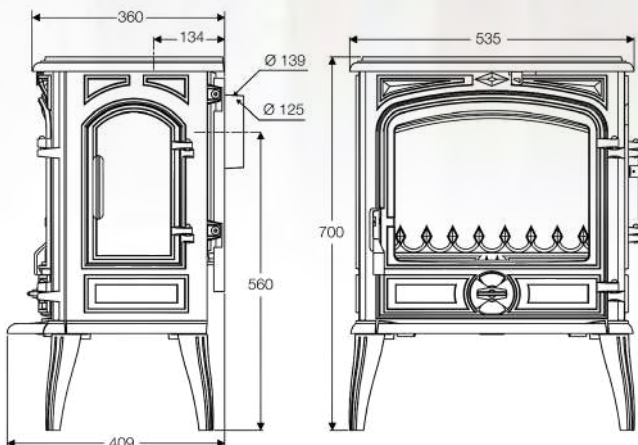
PL POPIELNIK / **EN** ASHPAN / **UA** ПОПІЛЬНИК / **DE** ASCHENBECHER / **RU** ЗОЛЬНИК / **CZ** POPELNÍK / **SK** POPOLNÍK / **RO** CENUȘAR / **PT** CINZEIRO



PL MOŻLIWOŚĆ PODŁĄCZENIA WYLOTU SPALIN OD GÓRY LUB OD TYŁU / **EN** FLUE EXIT OPTIONS: TOP AND REAR / **UA** МОЖЛИВІСТЬ ВЕРХНЬОГО АБО ЗАДНЬОГО ПІДКЛЮЧЕННЯ ДО ДИМОХОДУ / **DE** MÖGLICHKEIT DES OBEREN ODER HINTEREN ANSCHLUSSES AN DEN SCHORNSTEIN / **RU** ВОЗМОЖНОСТЬ ВЕРХНЕГО ИЛИ ЗАДНЕГО ПОДКЛЮЧЕНИЯ К ДИМОХОДУ / **CZ** MOŽNOST HORNÍHO NEBO ZADNÍHO PŘIPOJENÍ K KOMÍNU / **SK** MOŽNOSŤ HORNÉHO ALEBO ZADNÉHO PRIPOJENIA KU KOMÍNU / **RO** OPȚIUNE RACORDARE PRIN PARTEA SUPERIOARĂ SAU POSTERIOARĂ LA COȘUL DE FUM / **PT** POSSIBILIDADE DE LIGAÇÃO SUPERIOR OU POSTERIOR À CONDUITA DA CHAMINÉ



PL BOCZNE DRZWI DO ZAŁADUNKU DREWNA / **EN** SIDE DOORS FOR LOADING WOOD / **UA** БОКОВІ ДВЕРЦЯТА ДЛЯ ЗАВАНТАЖЕННЯ ДРОВ / **DE** SEITENTÜR ZUM LADEN VON BRENNHOLZ / **RU** БОКОВАЯ ДВЕРЦА ДЛЯ ЗАГРУЗКИ ДРОВ / **CZ** BOČNÍ NAKLADÁNÍ DŘÍVÍ / **SK** BOČNÉ NAKLADANIE DREVA / **RO** UȘĂ LATERALĂ PENTRU ÎNCĂRCAREA LEMNELOR / **PT** PORTA LATERAL PARA CARREGAR LENHA



kW	6.5		8-10 mm	✓
	76			✓
kg	100			✓
mm	130 (125 / 139)			✓
H/L/W	535 / 700 (770) / 409			✓
	380 / 292 / 4			A
	70 m ² / 175 m ³			400





KAWMET . P L

KAWMET PREMIUM SELENA S14 ECO

PIECE ŻELIWNE WOLNOSTOJĄCE NA DREWNO OPAŁOWE **KAWMET STANDARD ECO**. NOWOCZESNY DESIGN. WYSOKIEJ JAKOŚCI ŻELIWO O GRUBOŚCI 8-10 MM. ZGODNOŚĆ Z EKOPROJEKTEM. Z MYŚLĄ O TWOJEJ WYGODZIE.

KAWMET STANDARD ECO CAST IRON STOVES. CONVECTION WOODFIRED OVENS-FIREPLACES. MODERN DESIGN. HIGH QUALITY CAST IRON (THICKNESS 8-10 MM). COMPLIANCE WITH ECODESIGN REQUIREMENTS. WITH YOUR COMFORT IN MIND.

ЧАВУННІ ПЕЧІ-КАМІНИ НА ДРОВАХ **KAWMET STANDARD ECO**. СУЧАСНИЙ ДИЗАЙН. ВИСОКОЯКІСНИЙ ЧАВУН ТОВЩИНОЮ 8-10 ММ. ВІДПОВІДНІСТЬ ЕКОДИЗАЙНУ. З ДУМКОЮ ПРО ВАШ КОМФОРТ.

KAWMET STANDARD ECO KAMINÖFEN AUS GUSSEISEN. KONVEKTIONSÖFEN-KAMINE AUF BRENNHOLZ. MODERNES DESIGN. HOCHWERTIGES GUSSEISEN (DICKE 8-10 MM). EINHALTUNG DES ÖKODESIGN. MIT BLICK AUF IHREN KOMFORT.

ЧУГУННІЕ ПЕЧИ-КАМИНЫ НА ДРОВАХ **KAWMET STANDARD ECO**. СОВРЕМЕННЫЙ ДИЗАЙН. ВЫСОКОКАЧЕСТВЕННЫЙ ЧУГУН ТОЛЩИНОЙ 8-10 ММ. СООТВЕТСТВИЕ ЭКОДИЗАЙНУ. С МЫСЛЬЮ О ВАШЕМ КОМФОРТЕ.

LITINOVÁ KAMNA **KAWMET STANDARD ECO**. KONVEKČNÍ KAMNA NA DŘEVO. MODERNÍ DESIGN. VYSOCE KVALITNÍ LITINA O TLOUŠŤCE 8-10 MM. SHODA S EKODESIGNEM. S OHLEDEM NA VAŠE POHODLÍ.

LIATINOVÉ KACHLE NA DREVO **KAWMET STANDARD ECO**. KONVEKČNÉ KACHLE NA DREVO. MODERNÝ DIZAJN. VYSOKO KVALITNÁ LIATINA S HRÚBKOU 8-10 MM. SÚLAD S EKODIZAJNOM. S OHĽADOM NA VAŠE POHODLIE.

SOBE DIN FONTA **KAWMET STANDARD ECO**. SOBE PE LEMNE CU CONVECȚIE. DESIGN MODERN. FONTĂ DE CEA MAI INALTĂ CALITATE CU GROSIMEA DE 8-10 MM. CONFORMITATE CU DESIGNUL ECOLOGIC. CU CONFORTUL TĂU ÎN MINTE.

FOGÕES DE FERRO FUNDIDO **KAWMET STANDARD ECO**. LAREIRAS DE CONVECÇÃO A LENHA. DESIGN MODERNO. FERRO FUNDIDO DE ALTA QUALIDADE (ESPESSURA 8-10 MM). CONFORMIDADE COM O DESIGN ECOLÓGICO. COM O SEU CONFORTO EM MENTE.

ECODESIGN 

PL / EN / UA / DE / RU / CZ / SK / RO / PT



PIECE WOLNOSTOJĄCE KAWMET STANDARD ECO

FIREPLACE STOVES KAWMET STANDARD ECO / ПЕЧИ-КАМИНИ KAWMET STANDARD ECO /
KAMINÖFEN KAWMET STANDARD ECO / ПЕЧИ-КАМИНЫ KAWMET STANDARD ECO / KRBOVÉ
KAMNA KAWMET STANDARD ECO / KRBOVÉ KACHLE KAWMET STANDARD ECO / SOBE DE ŞEMINEU
KAWMET STANDARD ECO / FOGÕES DE LAREIRAS KAWMET STANDARD ECO

KAWMET

P3 7.4 kW ECO

A

ECODESIGN

PL SZYBER REGULUJĄCY SIŁĘ CIĄGU / EN SLIDE GATE FOR DRAFT REGULATION / UA ШИБЕРНА ЗАСЛІНКА ДЛЯ РЕГУЛЮВАННЯ ТЯГИ / DE SCHIEBER FÜR ZUGLUFTKONTROLLE / RU ШИБЕРНАЯ ЗАСЛОНКА ДЛЯ РЕГУЛИРОВАНИЯ ТЯГИ / CZ ŠOUPÁTKO / SK ŠUPÁTKO / RO CLAPETĂ DE TIRAJ / PT VÁLVULA DE GAVETA PARA CONTROLO DA ENTRADA DE AR

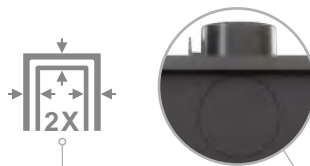


PL ODDZIELNA WYGODNA SZUFLADA NA POPIÓŁ / ODDZIELONA OD KOMORY SPALANIA / EN SEPARATE CONVENIENT ASH DRAWER / SEPARATE FROM THE COMBUSTION CHAMBER / UA ОКРЕМА ЗРУЧНА ЗОЛЬНА ШУХЛЯДА / ОКРЕМО ВІД КАМЕРИ ЗГОРЯННЯ / DE SEPARATE KOMFORTABLE ASCHESCHUBLADE / GETRENNT VOM BRENNRAUM / RU ОТДЕЛЬНЫЙ УДОБНЫЙ ЗОЛЬНЫЙ ЯЩИК / ОТДЕЛЬНО ОТ КАМЕРЫ СГОРАНИЯ / CZ SAMOSTATNÁ PRAKTICKÁ ZÁSUVKA NA POPEL / ODDĚLENÁ OD SPALOVACÍ KOMORY / SK SAMOSTATNÁ PRAKTICKÁ ZÁSUVKA NA POPOL / ODDELENÁ OD SPALOVACEJ KOMORY / RO SERTAR SEPARAT CONVENABIL PENTRU CENUȘĂ / SEPARAT DE CAMERA DE ARDERE / PT UMA GAVETA SEPARADA E CONVENIENTE PARA CINZAS / SEPARADA DA CÂMARA DE COMBUSTÃO

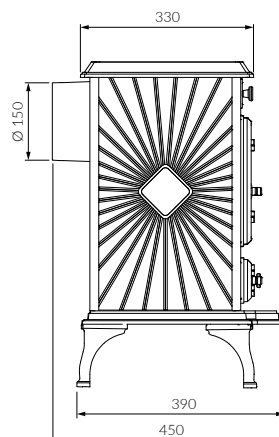
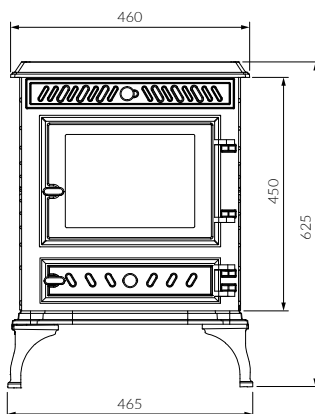
PL REGULACJA INTENSYWNOŚCI SPALANIA / EN BURNING INTENSITY CONTROL / UA РЕГУЛЮВАННЯ ІНТЕНСИВНОСТІ ГОРІННЯ / DE KONTROLLE DER VERBRENNUNGSINTENSITÄT / RU РЕГУЛИРОВАНИЕ ИНТЕНСИВНОСТИ ГОРЕНИЯ / CZ REGULACE INTENZITY SPALOVÁNÍ / SK REGULÁCIA INTENZITY SPALOVANIA / RO CONTROLUL INTENSITĂȚII COMBUSTIEI / PT CONTROLE DE INTENSIDADE DE COMBUSTÃO



PL PODWÓJNE TYLNE I BOCZNE ŚCIANKI / EN DOUBLE BACK AND SIDE WALLS / UA ПОДВІЙНІ ЗАДНЯ І БОКОВІ СТІНКИ / DE DOPPELTE RÜCK- UND SEITENWÄNDE / RU ДВОЙНЫЕ ЗАДНЯЯ И БОКОВЫЕ СТЕНКИ / CZ DVOJITÉ ZADNÍ A BOČNÍ STĚNY / SK DVOJITÉ ZADNÉ A BOČNÉ STĚNY / RO PERETELE DIN SPATE DUBLU, PEREȚII LATERALI DUBLI / PT PAREDES DUPLAS TRASEIRAS E LATERAIS



PL MOŻLIWOŚĆ PODŁĄCZENIA WYLOTU SPALIN OD GÓRY LUB OD TYŁU / EN FLUE EXIT OPTIONS: TOP AND REAR / UA МОЖЛИВІСТЬ ВЕРХНЬОГО АБО ЗАДНЬОГО ПІДКЛЮЧЕННЯ ДО ДИМОХОДУ / DE MÖGLICHKEIT DES OBEREN ODER HINTEREN ANSCHLUSSES AN DEN SCHORNSTEIN / RU ВОЗМОЖНОСТЬ ВЕРХНЕГО ИЛИ ЗАДНЕГО ПОДКЛЮЧЕНИЯ К ДИМОХОДУ / CZ MOŽNOST HORNÍHO NEBO ZADNÍHO PŘIPOJENÍ K KOMÍNU / SK MOŽNOSŤ HORNÉHO ALEBO ZADNÉHO PŘIPOJENIA KU KOMÍNU / RO OPȚIUNE RACORDARE PRIN PARTEA SUPERIOARĂ SAU POSTERIOARĂ LA COȘUL DE FUM / PT POSSIBILIDADE DE LIGAÇÃO SUPERIOR OU POSTERIOR À CONDOTA DA CHAMINÉ



kW	7.4	8-10 mm	✓
%	71.6	+	✓
kg	86	+	✓
mm	150	ECO	✓
H/L/W	465 / 625 (695) / 420 (450)	D/B/C	A
GLASS	268 / 196 / 4	+	300
	74 m ² / 185 m ³		

KAWMET

P7 9.3 kW ECO

B

ECODESIGN 

PL DOPALANIE SPALIN / EN DOUBLE COMBUSTION / UA ПОДВІЙНИЙ ДОПАЛ / DE DOPPELVERBRENNUNG / RU ДВОЙНОЙ ДОЖИГ / CZ DVOJITÉ SPALOVÁNÍ / SK DVOJITÉ SPALOVANIE / RO DUBLA COMBUSTIE / PT COMBUSTÃO SECUNDÁRIA

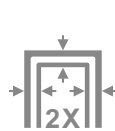


PL REGULACJA INTENSYWNOŚCI SPALANIA / EN BURNING INTENSITY CONTROL / UA РЕГУЛЮВАННЯ ІНТЕНСИВНОСТІ ГОРІННЯ / DE KONTROLLE DER VERBRENNUNGSINTENSITÄT / RU РЕГУЛИРОВАНИЕ ИНТЕНСИВНОСТИ ГОРЕНИЯ / CZ REGULACE INTENZITY SPALOVÁNÍ / SK REGULÁCIA INTENZITY SPALOVANIA / RO CONTROLUL INTENSITĂȚII COMBUSTIEI / PT CONTROLE DE INTENSIDADE DE COMBUSTÃO

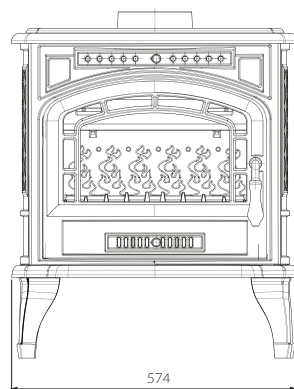
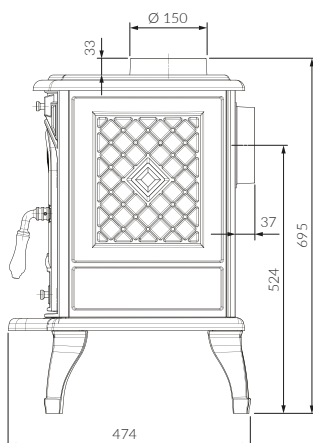
PL POPIELNIK / EN ASHPAN / UA ПОПІЛЬНИК / DE ASCHENBECHER / RU ЗОЛЬНИК / CZ POPELNÍK / SK POPOLNÍK / RO CENUȘAR / PT CINZEIRO




PL PODWÓJNE TYLNE I BOCZNE ŚCIANKI / EN DOUBLE BACK AND SIDE WALLS / UA ПОДВІЙНІ ЗАДНЯ І БОКОВІ СТІNKИ / DE DOPPELTE RÜCK- UND SEITENWÄNDE / RU ДВОЙНЫЕ ЗАДНЯЯ И БОКОВЫЕ СТЕНКИ / CZ DVOJITÉ ZADNÍ A BOČNÍ STĚNY / SK DVOJITÉ ZADNÉ A BOČNÉ STĚNY / RO PERETELE DIN SPATE DUBLU, PEREȚII LATERALI DUBLI / PT PAREDES DUPLAS TRASEIRAS E LATERAIS



PL MOŻLIWOŚĆ PODŁĄCZENIA WYLOTU SPALIN OD GÓRY LUB OD TYŁU / EN FLUE EXIT OPTIONS: TOP AND REAR / UA МОЖЛИВІСТЬ ВЕРХНЬОГО АБО ЗАДНЬОГО ПІДКЛЮЧЕННЯ ДО ДИМОХОДУ / DE MÖGLICHKEIT DES OBEREN ODER HINTEREN ANSCHLUSSES AN DEN SCHORNSTEIN / RU ВОЗМОЖНОСТЬ ВЕРХНЕГО ИЛИ ЗАДНЕГО ПОДКЛЮЧЕНИЯ К ДЫМОХОДУ / CZ MOŽNOST HORNÍHO NEBO ZADNÍHO PŘIPOJENÍ K KOMÍNU / SK MOŽNOSŤ HORNÉHO ALEBO ZADNÉHO PŘIPOJENIA KU KOMÍNU / RO OPȚIUNE RACORDARE PRIN PARTEA SUPERIOARĂ SAU POSTERIOARĂ LA COȘUL DE FUM / PT POSSIBILIDADE DE LIGAÇÃO SUPERIOR OU POSTERIOR À CONDOTA DA CHAMINÉ



kW	9.3		✓
	65.9		✓
kg	118		✓
mm	150		✓
	574 / 662 (695) / 474		✓
	385 / 228 / 4		B
	93 m ² / 233 m ³		400





KAWMET

P7 LB 10.5 kW ECO

A

ECODESIGN

PL PODWÓJNE TYLNE I BOCZNE ŚCIANKI / EN DOUBLE BACK AND SIDE WALLS / UA ПОДВІЙНІ ЗАДНЯ І БОКОВІ СТІНКИ / DE DOPPELTE RÜCK- UND SEITENWÄNDE / RU ДВОЙНЫЕ ЗАДНЯЯ И БОКОВЫЕ СТЕНКИ / CZ DVOJITÉ ZADNÍ A BOČNÍ STĚNY / SK DVOJITÉ ZADNÉ A BOČNÉ STĚNY / RO PERETELE DIN SPATE DUBLU, PEREȚII LATERALI DUBLI / PT PAREDES DUPLAS TRASEIRAS E LATERAIS

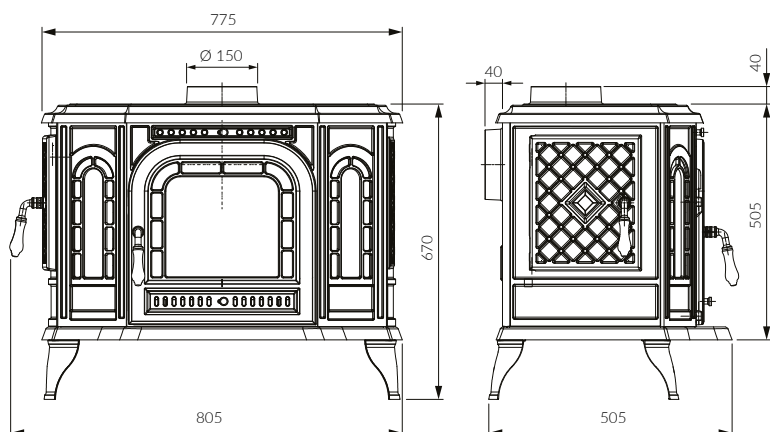
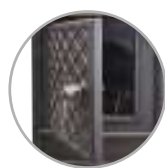
PL DOPALANIE SPALIN / EN DOUBLE COMBUSTION / UA ПОДВІЙНИЙ ДОПАЛ / DE DOPPELVERBRENNUNG / RU ДВОЙНОЙ ДОЖИГ / CZ DVOJITÉ SPALOVÁNÍ / SK DVOJITÉ SPALOVANIE / RO DUBLA COMBUSTIE / PT COMBUSTÃO SECUNDÁRIA

PL REGULACJA INTENSYWNOŚCI SPALANIA / EN BURNING INTENSITY CONTROL / UA РЕГУЛЮВАННЯ ІНТЕНСИВНОСТІ ГОРІННЯ / DE KONTROLLE DER VERBRENNUNGSINTENSITÄT / RU РЕГУЛИРОВАНИЕ ИНТЕНСИВНОСТИ ГОРЕНИЯ / CZ REGULACE INTENZITY SPALOVÁNÍ / SK REGULÁCIA INTENZITY SPALOVANIA / RO CONTROLUL INTENSITĂȚII COMBUSTIEI / PT CONTROLE DE INTENSIDADE DE COMBUSTÃO

PL POPIELNIK / EN ASHPAN / UA ПОПІЛЬНИК / DE ASCHENBECHER / RU ЗОЛЬНИК / CZ POPELNÍK / SK POPOLNÍK / RO CENUȘAR / PT CINZEIRO

PL BOCZNE DRZWI DO ZAŁADUNKU DREWNA / EN SIDE DOORS FOR LOADING WOOD / UA БОКОВІ ДВЕРЦЯТА ДЛЯ ЗАВАНТАЖЕННЯ ДРОВ / DE SEITENTÜR ZUM LADEN VON BRENNHOLZ / RU БОКОВАЯ ДВЕРЦА ДЛЯ ЗАГРУЗКИ ДРОВ / CZ BOČNÍ NAKLADÁNÍ DŘEVÍ / SK BOČNÉ NAKLADANIE DREVA / RO UȘĂ LATERALĂ PENTRU ÎNCĂRCAREA LEMNELOR / PT PORTA LATERAL PARA CARREGAR LENHA

PL MOŻLIWOŚĆ PODŁĄCZENIA WYLOTU SPALIN OD GÓRY LUB OD TYŁU / EN FLUE EXIT OPTIONS: TOP AND REAR / UA МОЖЛИВІСТЬ ВЕРХНЬОГО АБО ЗАДНЬОГО ПІДКЛЮЧЕННЯ ДО ДИМОХОДУ / DE MÖGLICHKEIT DES OBEREN ODER HINTEREN ANSCHLUSSES AN DEN SCHORNSTEIN / RU ВОЗМОЖНОСТЬ ВЕРХНЕГО ИЛИ ЗАДНЕГО ПОДКЛЮЧЕНИЯ К ДЫМОХОДУ / CZ MOŽNOST HORNÍHO NEBO ZADNÍHO PŘIPOJENÍ K KOMÍNU / SK MOŽNOST HORNÉHO ALEBO ZADNÉHO PŘIPOJENIA KU KOMÍNU / RO OPTIUNE RACORDARE PRIN PARTEA SUPERIOARĂ SAU POSTERIOARĂ LA COȘUL DE FUM / PT POSSIBILIDADE DE LIGAÇÃO SUPERIOR OU POSTERIOR À CONDUȚA DA CHAMINÉ



kW	10.5	8-10 mm	✓
%	73.5	+	✓
kg	148	🔥	✓
mm	150	📦	✓
H/L/W	775 / 670 (710) / 505	ECO	✓
GLASS	320 / 263 / 4 (106 / 272 / 4) x 2	A	✓
	105 m ² / 263 m ³	600	✓

KAWMET

P7 PB 10.5 kW ECO

A

ECODESIGN

PL PODWÓJNE TYLNE I BOCZNE ŚCIANKI / EN DOUBLE BACK AND SIDE WALLS / UA ПОДВІЙНІ ЗАДНЯ І БОКОВІ СТІНКИ / DE DOPPELTE RÜCK- UND SEITENWÄNDE / RU ДВОЙНЫЕ ЗАДНЯЯ И БОКОВЫЕ СТЕНКИ / CZ DVOJITÉ ZADNÍ A BOČNÍ STĚNY / SK DVOJITÉ ZADNÉ A BOČNÉ STĚNY / RO PERETELE DIN SPATE DUBLU, PEREȚII LATERALI DUBLI / PT PAREDES DUPLAS TRASEIRAS E LATERAIS

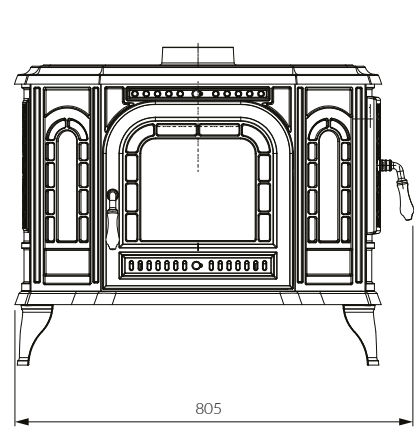
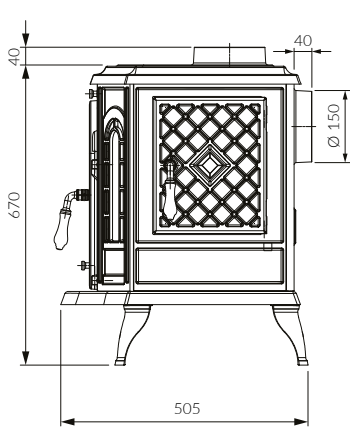
PL DOPALANIE SPALIN / EN DOUBLE COMBUSTION / UA ПОДВІЙНИЙ ДОПАЛ / DE DOPPELVERBRENNUNG / RU ДВОЙНОЙ ДОЖИГ / CZ DVOJITÉ SPALOVÁNÍ / SK DVOJITÉ SPALOVANIE / RO DUBLA COMBUSTIE / PT COMBUSTÃO SECUNDÁRIA

PL REGULACJA INTENSYWNOŚCI SPALANIA / EN BURNING INTENSITY CONTROL / UA РЕГУЛЮВАННЯ ІНТЕНСИВНОСТІ ГОРИННЯ / DE KONTROLLE DER VERBRENNUNGSINTENSITÄT / RU РЕГУЛИРОВАНИЕ ИНТЕНСИВНОСТИ ГОРЕНИЯ / CZ REGULACE INTENZITY SPALOVÁNÍ / SK REGULÁCIA INTENZITY SPALOVANIA / RO CONTROLUL INTENSITĂȚII COMBUSTIEI / PT CONTROLE DE INTENSIDADE DE COMBUSTÃO

PL POPIELNIK / EN ASHPAN / UA ПОПІЛЬНИК / DE ASCHENBECHER / RU ЗОЛЬНИК / CZ POPELNÍK / SK POPOLNÍK / RO CENUȘAR / PT CINZEIRO

PL MOŻLIWOŚĆ PODŁĄCZENIA WYLOTU SPALIN OD GÓRY LUB OD TYŁU / EN FLUE EXIT OPTIONS: TOP AND REAR / UA МОЖЛИВІСТЬ ВЕРХНЬОГО АБО ЗАДНЬОГО ПІДКЛЮЧЕННЯ ДО ДИМОХОДУ / DE MÖGLICHKEIT DES OBEREN ODER HINTEREN ANSCHLUSSES AN DEN SCHORNSTEIN / RU ВОЗМОЖНОСТЬ ВЕРХНЕГО ИЛИ ЗАДНЕГО ПОДКЛЮЧЕНИЯ К ДИМОХОДУ / CZ MOŽNOST HORNÍHO NEBO ZADNÍHO PŘIPOJENÍ K KOMÍNU / SK MOŽNOSŤ HORNÉHO ALEBO ZADNÉHO PŘIPOJENIA KU KOMÍNU / RO OPȚIUNE RACORDARE PRIN PARTEA SUPERIOARĂ SAU POSTERIOARĂ LA COȘUL DE FUM / PT POSSIBILIDADE DE LIGAÇÃO SUPERIOR OU POSTERIOR À CONDUȚA DA CHAMINÉ

PL BOCZNE DRZWI DO ZAŁADUNKU DREWNA / EN SIDE DOORS FOR LOADING WOOD / UA БОКОВІ ДВЕРЦЯТА ДЛЯ ЗАВАНТАЖЕННЯ ДРОВА / DE SEITENTÜR ZUM LADEN VON BRENNHOLZ / RU БОКОВАЯ ДВЕРЦА ДЛЯ ЗАГРУЗКИ ДРОВА / CZ BOČNÍ NAKLADÁNÍ DŘÍVÍ / SK BOČNÉ NAKLADANIE DREVA / RO UȘĂ LATERALĂ PENTRU ÎNCĂRCAREA LEMNELOR / PT PORTA LATERAL PARA CARREGAR LENHA



kW	10.5	8-10 mm	✓
%	73.5	Hand icon	✓
kg	148	Flame icon	✓
mm	150	Box icon	✓
H/L/W	775 / 670 (710) / 505	ECO icon	✓
GLASS	320 / 263 / 4 (106 / 272 / 4) x 2	Energy label icon	A
Icon	105 m ² / 263 m ³	Energy label icon	600

KAWMET . P L





KAWMET

P8 7.9 kW ECO

A

ECODESIGN

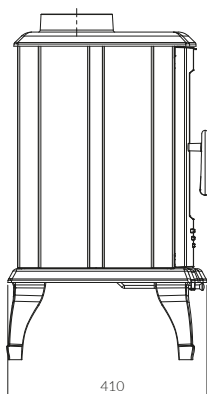
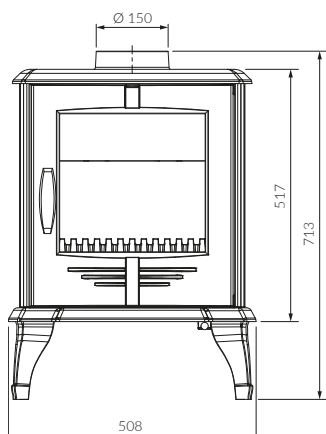
PL REGULACJA INTENSYWNOŚCI SPALANIA / EN BURNING INTENSITY CONTROL / UA РЕГУЛЮВАННЯ ІНТЕНСИВНОСТІ ГОРІННЯ / DE KONTROLLE DER VERBRENNUNGSINTENSITÄT / RU РЕГУЛІРОВАНИЕ ІНТЕНСИВНОСТІ ГОРЕННЯ / CZ REGULACE INTENZITY SPALOVÁNÍ / SK REGULÁCIA INTENZITY SPALOVANIA / RO CONTROLUL INTENSITĂȚII COMBUSTIEI / PT CONTROLE DE INTENSIDADE DE COMBUSTÃO

PL POPIELNIK / EN ASHPAN / UA ПОПІЛЬНИК / DE ASCHENBECHER / RU ЗОЛЬНИК / CZ POPELNÍK / SK POPOLNÍK / RO CENUȘAR / PT CINZEIRO

PL MOŻLIWOŚĆ PODŁĄCZENIA WYLOTU SPALIN OD GÓRY LUB OD TYŁU / EN FLUE EXIT OPTIONS: TOP AND REAR / UA МОЖЛИВІСТЬ ВЕРХНЬОГО АБО ЗАДНЬОГО ПІДКЛЮЧЕННЯ ДО ДИМОХОДУ / DE MÖGLICHKEIT DES OBEREN ODER HINTEREN ANSCHLUSSES AN DEN SCHORNSTEIN / RU ВОЗМОЖНОСТЬ ВЕРХНЕГО ИЛИ ЗАДНЕГО ПОДКЛЮЧЕНИЯ К ДЫМОХОДУ / CZ MOŽNOST HORNÍHO NEBO ZADNÍHO PŘIPOJENÍ K KOMÍNU / SK MOŽNOSŤ HORNÉHO ALEBO ZADNÉHO PŘIPOJENIA KU KOMÍNU / RO OPTIUNE RACORDARE PRIN PARTEA SUPERIOARĂ SAU POSTERIOARĂ LA COȘUL DE FUM / PT POSSIBILIDADE DE LIGAÇÃO SUPERIOR OU POSTERIOR À CONDOTA DA CHAMINÉ



PL PODWÓJNE TYLNE I BOCZNE ŚCIANKI / EN DOUBLE BACK AND SIDE WALLS / UA ПОДВІЙНІ ЗАДНЯ І БОКОВІ СТІNKИ / DE DOPPELTE RÜCK- UND SEITENWÄNDE / RU ДВОЙНЫЕ ЗАДНЯЯ И БОКОВЫЕ СТЕНЫ / CZ DVOJITÉ ZADNÍ A BOČNÍ STĚNY / SK DVOJITÉ ZADNÉ A BOČNÉ STĚNY / RO PERETELE DIN SPATE DUBLU, PEREȚII LATERALI DUBLI / PT PAREDES DUPLAS TRASEIRAS E LATERAIS



kW	7.9		✓
%	78.1		✓
kg	96		✓
mm	150		✓
$\frac{H}{L}$ $\frac{W}{C}$	508 / 675 (713) / 410		A
GLASS	320 / 300 / 4		350
	79 m ² / 198 m ³		



KAWMET

P9 8 kW ECO

A

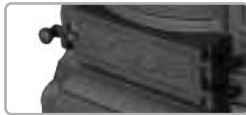
ECODESIGN

PL REGULACJA INTENSYWNOŚCI SPALANIA / EN BURNING INTENSITY CONTROL / UA РЕГУЛЮВАННЯ ІНТЕНСИВНОСТІ ГОРИННЯ / DE KONTROLLE DER VERBRENNUNGSINTENSITÄT / RU РЕГУЛИРОВАНИЕ ИНТЕНСИВНОСТИ ГОРЕНИЯ / CZ REGULACE INTENZITY SPALOVÁNÍ / SK REGULÁCIA INTENZITY SPALOVANIA / RO CONTROLUL INTENSITĂȚII COMBUSTIEI / PT CONTROLE DE INTENSIDADE DE COMBUSTÃO

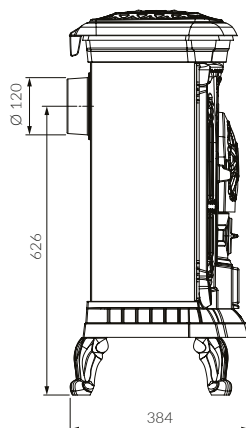
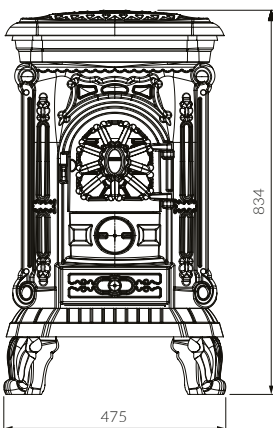


PL ODDZIELNA WYGODNA SZUFLADA NA POPIÓŁ / ODDZIELONA OD KOMORY SPALANIA / EN SEPARATE CONVENIENT ASH DRAWER / SEPARATE FROM THE COMBUSTION CHAMBER / UA ОКРЕМА ЗРУЧНА ЗОЛЬНА ШУХЛЯДА / ОКРЕМО ВІД КАМЕРИ ЗГОРЯННЯ / DE SEPARATE KOMFORTABLE ASCHESCHUBLADE / GETRENNT VOM BRENNRAUM / RU ОТДЕЛЬНЫЙ УДОБНЫЙ ЗОЛЬНЫЙ ЯЩИК / ОТДЕЛЬНО ОТ КАМЕРЫ СГОРАНИЯ / CZ SAMOSTATNÁ PRAKTICKÁ ZÁSUVKA NA POPEL / ODDĚLENÁ OD SPALOVACÍ KOMORY / SK SAMOSTATNÁ PRAKTICKÁ ZÁSUVKA NA POPOL / ODDELENÁ OD SPALOVACEJ KOMORY / RO SERTAR SEPARAT CONVENABIL PENTRU CENUȘĂ / SEPARAT DE CAMERA DE ARDERE / PT UMA GAVETA SEPARADA E CONVENIENTE PARA CINZAS / SEPARADA DA CÂMARA DE COMBUSTÃO

PL MOŻLIWOŚĆ CZYSZCZENIA POPIELNIKA BEZ OTWIERANIA DRZWI / EN POSSIBILITY OF CLEANING ASH WITHOUT OPENING DOORS / UA МОЖЛИВІСТЬ ЧИСТИТИ ЗОЛУ НЕ ВІДКРИВАЮЧИ ДВЕРЦЯТ / DE MÖGLICHKEIT DER ASCHENREINIGUNG OHNE ÖFFNEN DER TÜREN / RU ВОЗМОЖНОСТЬ ЧИСТИТЬ ЗОЛУ НЕ ОТКРЫВАЯ ДВЕРЦУ / CZ MOŽNOST VYČISTIT POPEL BEZ OTVORENÍ DVÍŘEK / SK MOŽNOSŤ VYČISTIŤ POPEL BEZ OTVORENIA DVIEROK / RO POSIBILITATEA DE A CURĂȚA CENUȘA FĂRĂ DESCHIDEREA UȘITEI / PT POSSIBILIDADE DE LIMPAR AS CINZAS SEM ABRIR PORTAS



PL PŁYTA GRZEWICZA PRZYSTOSOWANA DO OGRZEWANIA LUB GOTOWANIA / EN HOTPLATE FOR HEATING OR COOKING / UA ПЛИТА ДЛЯ ПІДІГРУВУ ЧИ ПРИГОТУВАННЯ ЇЖИ / DE KOCHFELD ZUM HEIZEN ODER KOCHEIN / RU ПЛИТА ДЛЯ ПОДОГРЕВА ИЛИ ПРИГОТОВЛЕНИЯ ПИЩИ / CZ VARNÁ DESKA PRO VYTÁPĚNÍ NEBO VAŘENÍ / SK VARNÁ DOSKA NA OHRIEVANIE ALEBO VARENIE / RO PLITĂ PENTRU ÎNCĂLZIRE SAU GĂTIT / PT PLACA QUENTE PARA COZINHAR OU AQUECER ALIMENTOS



kW	8		80 m ² / 200 m ³
%	78.1		✓
kg	75		✓
mm	120		✓
H L W	475 / 834 / 384		A
GLASS	172 / 163 / 4		300

KAWMET

P10 6.8 kW ECO

B

ECODESIGN 

PL SZYBER REGULUJĄCY SIŁĘ CIĄGU / **EN** SLIDE GATE FOR DRAFT REGULATION / **UA** ШИБЕРНА ЗАСЛІНКА ДЛЯ РЕГУЛЮВАННЯ ТЯГИ / **DE** SCHIEBER FÜR ZUGLUFTKONTROLLE / **RU** ШИБЕРНАЯ ЗАСЛОНКА ДЛЯ РЕГУЛИРОВАНИЯ ТЯГИ / **CZ** ŠOUPÁTKO / **SK** ŠUPÁTKO / **RO** CLAPETĂ DE TIRAJ / **PT** VÁLVULA DE GAVETA PARA CONTROLO DA ENTRADA DE AR

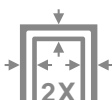


PL ODDZIELNA WYGODNA SZUFLADA NA POPIÓŁ / **EN** SEPARATE CONVENIENT ASH DRAWER / SEPARATE FROM THE COMBUSTION CHAMBER / **UA** ОКРЕМА ЗРУЧНА ЗОЛЬНА ШУХЛЯДА / ОКРЕМО ВІД КАМЕРИ ЗГОРЯННЯ / **DE** SEPARATE KOMFORTABLE ASCHESCHUBLADE / GETRENNT VOM BRENNRAUM / **RU** ОТДЕЛЬНЫЙ УДОБНЫЙ ЗОЛЬНЫЙ ЯЩИК / ОТДЕЛЬНО ОТ КАМЕРЫ СГОРАНИЯ / **CZ** SAMOSTATNÁ PRAKTICKÁ ZÁSUVKA NA POPEL / ODDĚLENÁ OD SPALOVACÍ KOMORY / **SK** SAMOSTATNÁ PRAKTICKÁ ZÁSUVKA NA POPOL / ODDELENÁ OD SPALOVACEJ KOMORY / **RO** SERTAR SEPARAT CONVENABIL PENTRU CENUȘĂ / SEPARAT DE CAMERA DE ARDERE / **PT** UMA GAVETA SEPARADA E CONVENIENTE PARA CINZAS / SEPARADA DA CÂMARA DE COMBUSTÃO

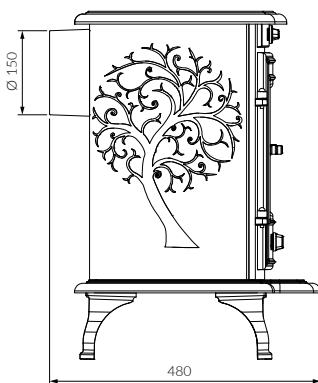
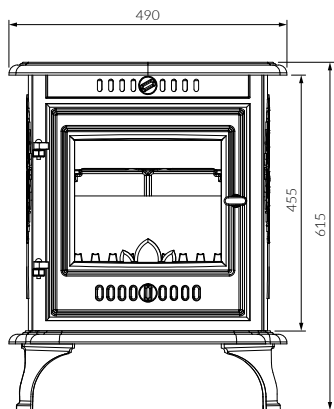
PL REGULACJA INTENSYWNOŚCI SPALANIA / **EN** BURNING INTENSITY CONTROL / **UA** РЕГУЛЮВАННЯ ІНТЕНСИВНОСТІ ГОРІННЯ / **DE** KONTROLLE DER VERBRENNUNGSINTENSITÄT / **RU** РЕГУЛИРОВАНИЕ ИНТЕНСИВНОСТИ ГОРЕНИЯ / **CZ** REGULACE INTENZITY SPALOVÁNÍ / **SK** REGULÁCIA INTENZITY SPALOVANIA / **RO** CONTROLUL INTENSITĂȚII COMBUSTIEI / **PT** CONTROLE DE INTENSIDADE DE COMBUSTÃO













PL PODWÓJNE TYLNE I BOCZNE ŚCIANKI / **EN** DOUBLE BACK AND SIDE WALLS / **UA** ПОДВІЙНІ ЗАДНЯ І БОКОВІ СТІНКИ / **DE** DOPPELTE RÜCK- UND SEITENWÄNDE / **RU** ДВОЙНЫЕ ЗАДНЯЯ И БОКОВЫЕ СТЕНКИ / **CZ** DVOJITÉ ZADNÍ A BOČNÍ STĚNY / **SK** DVOJITÉ ZADNÉ A BOČNÉ STĚNY / **RO** PERETELE LATERALI DUBLU, PEREȚII LATERALI DUBLI / **PT** PAREDES DUPLAS TRASEIRAS E LATERAIS



PL MOŻLIWOŚĆ PODŁĄCZENIA WYLOTU SPALIN OD GÓRY LUB OD TYŁU / **EN** FLUE EXIT OPTIONS: TOP AND REAR / **UA** МОЖЛИВІСТЬ ВЕРХНЬОГО АБО ЗАДНЬОГО ПІДКЛЮЧЕННЯ ДО ДИМОХОДУ / **DE** MÖGLICHKEIT DES OBEREN ODER HINTEREN ANSCHLUSSES AN DEN SCHORNSTEIN / **RU** ВОЗМОЖНОСТЬ ВЕРХНЕГО ИЛИ ЗАДНЕГО ПОДКЛЮЧЕНИЯ К ДИМОХОДУ / **CZ** MOŽNOST HORNÍHO NEBO ZADNÍHO PŘIPOJENÍ K KOMÍNU / **SK** MOŽNOSŤ HORNÉHO ALEBO ZADNÉHO PRIPOJENIA KU KOMÍNU / **RO** OPȚIUNE RACORDARE PRIN PARTEA SUPERIOARĂ SAU POSTERIOARĂ LA COȘUL DE FUM / **PT** POSSIBILIDADE DE LIGAÇÃO SUPERIOR OU POSTERIOR À CONDOTA DA CHAMINÉ



kW	6.8		✓
	66.6		✓
kg	77		✓
mm	150		✓
	490 / 615 (665) / 450 (480)		B
	270 / 230 / 4		300
	68 m ² / 170 m ³		



VOGUE
ACCESSORIES
KATE MOSS
AMERICAN FASHION



KAWMET . P L

KAWMET P10 6.8 kW ECO

WKŁADY KOMINKOWE KONWEKCYJNE NA DREWNO **KAWMET STANDARD ECO**. SZEROKA GAMA MODELI. WYSOKIEJ JAKOŚCI ŻELIWO O GRUBOŚCI 8-10 MM. WYSOKA EFEKTYWNOŚĆ ENERGETYCZNA. ZGODNOŚĆ Z EKOPROJEKTEM. Z TROSKĄ O ŚRODOWISKO.

KAWMET STANDARD ECO CAST IRON FIREPLACE INSERTS. CONVECTION-TYPE WOODFIRED FIREPLACE INSERTS. A WIDE MODEL RANGE. HIGH QUALITY CAST IRON (THICKNESS 8-10 MM). HIGH ENERGY EFFICIENCY. ECO DESIGN COMPLIANCE. ENVIRONMENTALLY FRIENDLY.

ЧАВУННІ ТОПКИ **KAWMET STANDARD ECO**. КАМІННІ ВКЛАДИ НА ДРОВАХ КОНВЕКЦІЙНОГО ТИПУ. ШИРОКИЙ МОДЕЛЬНИЙ РЯД. ВИСОКОЯКІСНИЙ ЧАВУН ТОВЩИНОЮ 8-10 ММ. ВИСОКА ЕНЕРГОЕФЕКТИВНІСТЬ. ВІДПОВІДНІСТЬ ЕКОДИЗАЙНУ. З ТУРБОТОЮ ПРО ДОВКІЛЛЯ.

KAWMET STANDARD ECO GUSSEISENÖFEN. KONVEKTIONS KAMINÖFEN MIT HOLZBEFEUERUNG. EINE BREITE MODELLREIHE. HOCHWERTIGES GUSSEISEN (DICKE 8-10 MM). HOHE ENERGIEEFFIZIENZ. EINHALTUNG DES ÖKODESIGN. UMWELTFREUNDLICH.

ЧУГУННІЕ ТОПКИ **KAWMET STANDARD ECO**. КАМИННІЕ ТОПКИ НА ДРОВАХ КОНВЕКЦИОННОГО ТИПА. ШИРОКИЙ МОДЕЛЬНИЙ РЯД. ВИСОКОКАЧЕСТВЕННИЙ ЧУГУН ТОЛЩИНОЙ 8-10 ММ. ВИСОКАЯ ЭНЕРГОЭФФЕКТИВНОСТЬ. СООТВЕТСТВИЕ ЭКОДИЗАЙНУ. С ЗАБОТОЙ ОБ ОКРУЖАЮЩЕЙ СРЕДЕ.

LITINOVÉ TOPENIŠTĚ **KAWMET STANDARD ECO**. KRBOVÉ VLOŽKY NA DŘEVO KONVEKČNÍHO TYPU. ŠIROKÁ MODELOVÁ ŘADA. VYSOCE KVALITNÍ LITINA O TLOUŠŤCE 8-10 MM. VYSOKÁ ENERGETICKÁ ÚČINNOST. SHODA S EKODESIGNEM. S PÉČÍ O ŽIVOTNÍ PROSTŘEDÍ.

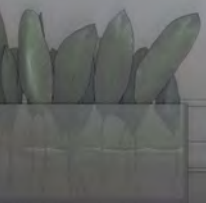
LIATINOVÉ POŽIARNE KOMORY **KAWMET STANDARD ECO**. KRBOVÉ VLOŽKY NA DREVO KONVEKČNÉHO TYPU. ŠIROKÝ MODELOVÝ RAD. VYSOKO KVALITNÁ LIATINA S HRÚBKOU 8-10 MM. VYSOKÁ ENERGETICKÁ ÚČINNOSŤ. SÚLAD S EKODIZAJNOM. SO STAROSTLIVOSŤOU O ŽIVOTNÉ PROSTREDIE.

FOCARE DIN FONTĂ **KAWMET STANDARD ECO**. SOBE DE ŞEMINEU PE LEMNE CU CONVECŢIE. O GAMĂ LARGĂ DE MODELE. FONTĂ DE CEAMAI INALTĂ CALITATE CU GROSIMEA DE 8-10 MM. EFICIENŢĂ ENERGETICĂ RIDICATĂ. CONFORMITATEA CU PROIECTAREA ECOLOGICĂ. RESPECTĂ MEDIUL ÎNCONJURĂTOR.

INSERÇÕES DE LAREIRA DE FERRO FUNDIDO **KAWMET STANDARD ECO**. INSERÇÕES DE LAREIRA A LENHA DO TIPO CONVECÇÃO. AMPLA GAMA DE MODELOS. FERRO FUNDIDO DE ALTA QUALIDADE (ESPESSURA 8-10 MM). ALTA EFICIÊNCIA ENERGÉTICA. CONFORMIDADE COM O ECODESIGN. CUIDANDO DO AMBIENTE.

ECODESIGN 

PL / EN / UA / DE / RU / CZ / SK / RO / PT



WKŁADY KOMINKOWE KAWMET STANDARD ECO

FIREPLACE INSERTS KAWMET STANDARD ECO / КАМІННІ ТОПКИ KAWMET STANDARD ECO / KAMINEINSÄTZE KAWMET STANDARD ECO / КАМИННЫЕ ТОПКИ KAWMET STANDARD ECO / KRBOVÉ VLOŽKY KAWMET STANDARD ECO / KRBOVÉ VLOŽKY KAWMET STANDARD ECO / INSERTII DE ŞEMINEU KAWMET STANDARD ECO / INSERÇÕES DE LAREIRA KAWMET STANDARD ECO

KAWMET

W6 10.1 kW ECO



≥ 505 cm²



≥ 758 cm²

A

ECODESIGN

PL SZYBER REGULUJĄCY SIŁĘ CIĄGU / EN SLIDE GATE FOR DRAFT REGULATION / UA ШИБЕРНА ЗАСЛІНКА ДЛЯ РЕГУЛЮВАННЯ ТЯГИ / DE SCHIEBER FÜR ZUGLUFTKONTROLLE / RU ШИБЕРНАЯ ЗАСЛОНКА ДЛЯ РЕГУЛИРОВАНИЯ ТЯГИ / CZ ŠOUPÁTKO / SK ŠUPÁTKO / RO CLAPETĂ DE TIRAJ / PT VÁLVULA DE GAVETA PARA CONTROLO DA ENTRADA DE AR



PL PODWÓJNA TYLNA ŚCIANKA / EN DOUBLE BACK WALL / UA ПОДВІЙНА ЗАДНЯ СТІНКА / DE DOPPELRÜCKWAND / RU ДВОЙНАЯ ЗАДНЯЯ СТЕНКА / CZ DVOJITÁ ZADNÍ STĚNA / SK DVOJITÁ ZADNÁ STĚNA / RO PERETELE DIN SPATE DUBLU / PT PAREDE DE FUNDO DUPLO



PL DEKORACYJNY PŁOTEK ZAPOBIEGA USZKODZENIU SZYBY DREWNIEM OPAŁOWYM W TRAKCIE PALENIA / EN DECORATIVE GRILLE PREVENTS FIREWOOD FROM FALLING OUT THE FIREPLACE / UA ПАРКАНЕЦЬ ПЕРЕШКОДЖАЄ ВИПАДІННЮ ДРОВ З ТОПКИ КАМИНА / DE ZIERGITTER VERHINDERT DAS FALLEN VON BRENNHOLZ AUS DEM KAMIN / RU ДЕКОРАТИВНАЯ РЕШЕТКА ПРЕПЯТСТВУЕТ ВЫПАДЕНИЮ ДРОВ ИЗ ТОПКИ КАМИНА / CZ OZDOBNÝ ROŠT ZABRAŇUJE VYPADÁVÁNÍ PALIVOVÉHO DŘEVA Z KRBU / SK OZDOBNÝ ROŠT ZABRAŇUJE VYPADÁVANIU DREVA Z KRBU / RO GRĂTARUL DECORATIV ÎMPIEDICĂ CĂDEREA LEMNELOR DIN FOCARUL SEMINEULUI / PT A GRELHA DECORATIVA EVITA QUE A LENHA CAIA DA LAREIRA

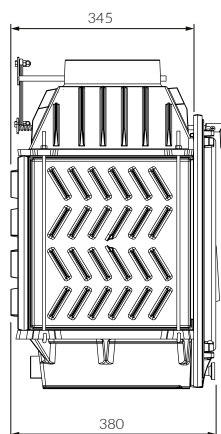
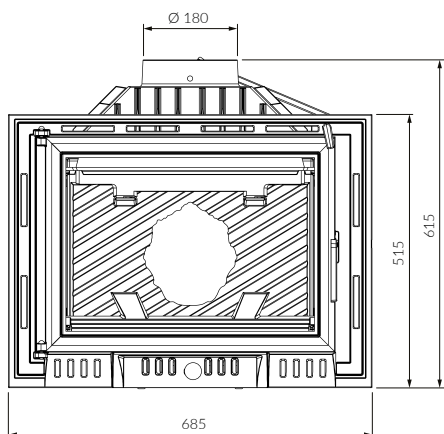


PL REGULACJA DOPŁYWU POWIETRZA PIERWOTNEGO POD RUSZT / EN ADJUSTMENT OF AIR SUPPLY TO THE GRATE / UA РЕГУЛЮВАННЯ ПОДАЧІ ПОВІТРЯ НА КОЛОСНИК / DE EINSTELLUNG DER LUFTZUFUHR ZUM ROST / RU РЕГУЛИРОВАНИЕ ПОДАЧИ ВОЗДУХА НА КОЛОСНИК / CZ NASTAVENÍ PŘÍVODU VZDUCHU KE ROŠTNICE / SK NASTAVENIE PRÍVODU VZDUCHU DO ROŠTU / RO REGLAREA AERULUI PENTRU COMBUSTIE / PT AJUSTE DO FORNECIMENTO DE AR À GRADE



PL RADIATORY NA OBUDOWIE ZAPEWNIĄ ZWIĘKSZONĄ WYMIANĘ CIEPŁA / EN TIGHTLY SPACED RADIATOR PLATES INCREASE HEAT TRANSFER TO THE ROOM / UA ЩІЛЬНО РОЗТАШОВАНІ РАДІАТОРНІ ПЛАСТИНИ ЗБІЛЬШУЮТЬ ТЕПЛОВІДДАЧУ В ПРИМІЩЕННЯ / DE DICHT BEABSTANDENE HEIZKÖRPERPLATTEN SORGEN FÜR EINE ERHÖHTE WÄRMEABGABE IM RAUM / RU ПЛОТНО РАСПОЛОЖЕННЫЕ РАДИАТОРНЫЕ ПЛАСТИНЫ УВЕЛИЧИВАЮТ ТЕПЛОТДАЧУ В ПОМЕЩЕНИЕ / CZ TĚSNĚ UMÍSTĚNĚ DESKY RADIÁTORU ZVYŠUJÍ PŘENOS TEPLA DO MÍSTNOSTI / SK TESNE UMIESTNENÉ RADIÁTOROVÉ DOSKY ZVYŠUJÚ PŘENOS TEPLA DO MIESTNOSTI / RO NERVURILE DE PE CARCASĂ ASIGURĂ UN TRANSFER DE CĂLDURĂ SPORIT / PT AS COSTELAS DA CARÇAÇA ASSEGURAM UMA MAIOR TRANSFERÊNCIA DE CALOR

PL BLOKADA DRZWI PRZY ZAMKNIĘTYM SZYBRZE / EN BLOCKING THE OPENING OF THE FIREPLACE DOOR WHEN THE SLIDE GATE IS CLOSED / UA БЛОКУВАННЯ ВІДКРИВАННЯ ДВЕРЦЯТ ТОПКИ ПРИ ЗАКРИТОМУ ШИБЕРІ / DE BLOCKIERUNG DER ÖFFNUNG DER FEUERRAUMTÜR BEI GESCHLOSSENEM SCHIEBER / RU БЛОКИРОВКА ОТКРЫВАНИЯ ДВЕРЦЫ ТОПКИ ПРИ ЗАКРЫТОЙ ШИБЕРНОЙ ЗАСЛОНКЕ / CZ BLOKOVÁNÍ OTEVÍRÁNÍ DVÍŘEK TOPENIŠTĚ PŘI ZAVŘENÉM ŠOUPÁTKU / SK BLOKOVANIE OTVÁRANIA DVIEROK OHNISKA, KEĎ JE POSUVNÁ BRÁNA ZATVORENÁ / RO BLOCAREA DESCHIDERII UȘII FOCARULUI ATUNCI CÂND POARTA GLISANTĂ ESTE ÎNCHISĂ / PT BLOQUEIO DA ABERTURA DA PORTA DO FORNO QUANDO A GAVETA ESTIVER FECHADA



kW	10.1	8-10 mm	✓
%	74.6	+	✓
kg	95	ECO	✓
m ² / m ³	100 m ² / 250 m ³	A	A
H / L / W	685 / 515 (615) / 380	mm	180
GLASS	490 / 350 / 4	mm	470

KAWMET

W8 17.5 kW ECO



≥ 875 cm²



≥ 1313 cm²

A

ECODESIGN

PL SZYBER REGULUJĄCY SIŁĘ CIĄGU / **EN** SLIDE GATE FOR DRAFT REGULATION / **UA** ШИБЕРНА ЗАСЛІНКА ДЛЯ РЕГУЛЮВАННЯ ТЯГИ / **DE** SCHIEBER FÜR ZUGLUFTKONTROLLE / **RU** ШИБЕРНАЯ ЗАСЛОНКА ДЛЯ РЕГУЛИРОВАНИЯ ТЯГИ / **CZ** ŠOUPÁTKO / **SK** ŠUPÁTKO / **RO** CLAPETĂ DE TIRAJ / **PT** VÁLVULA DE GAVETA PARA CONTROLO DA ENTRADA DE AR

PL PODWÓJNA TYLNA ŚCIANKA / **EN** DOUBLE BACK WALL / **UA** ПОДВІЙНА ЗАДНЯ СТІНКА / **DE** DOPPELRÜCKWAND / **RU** ДВОЙНАЯ ЗАДНЯЯ СТЕНКА / **CZ** DVOJITÁ ZADNÍ STĚNA / **SK** DVOJITÁ ZADNÁ STĚNA / **RO** PERETELE DIN SPATE DUBLU / **PT** PAREDE DE FUNDO DUPLO

PL DOPALANIE SPALIN / **EN** DOUBLE COMBUSTION / **UA** ПОДВІЙНИЙ ДОПАЛ / **DE** DOPPELVERBRENNUNG / **RU** ДВОЙНОЙ ДОЖИГ / **CZ** DVOJITÉ SPALOVÁNÍ / **SK** DVOJITÉ SPALOVANIE / **RO** DUBLA COMBUSTIE / **PT** COMBUSTÃO SECUNDÁRIA

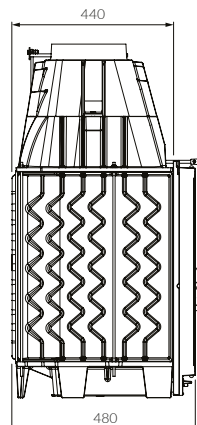
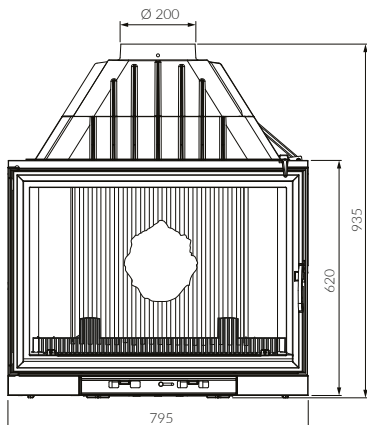
PL DEKORACYJNY PŁOTEK / **EN** DECORATIVE GRILLE / **UA** ПАРКАНЕЦЬ / **DE** ZIERGITTER VERHINDERT / **RU** ДЕКОРАТИВНАЯ РЕШЕТКА / **CZ** OZDOBNÝ ROŠT / **SK** OZDOBNÝ ROŠT / **RO** GRĂTARUL DECORATIV / **PT** A GRELHA DECORATIVA

PL REGULACJA DOPŁYWU POWIETRZA PIERWOTNEGO POD RUSZT / **EN** ADJUSTMENT OF AIR SUPPLY TO THE GRATE / **UA** РЕГУЛЮВАННЯ ПОДАЧІ ПОВІТРЯ НА КОЛОСНИК / **DE** EINSTELLUNG DER LUFTZUFUHR ZUM ROST / **RU** РЕГУЛИРОВАНИЕ ПОДАЧИ ВОЗДУХА НА КОЛОСНИК / **CZ** NASTAVENÍ PŘÍVODU VZDUCHU KE ROŠTNICE / **SK** NASTAVENIE PŘÍVODU VZDUCHU DO ROŠTU / **RO** REGLAREA AERULUI PENTRU COMBUSTIE / **PT** AJUSTE DO FORNECIMENTO DE AR À GRADE

PL DOPROWADZENIE POWIETRZA Z ZEWNĄTRZ / **EN** EXTERNAL AIR SUPPLY / **UA** ПІДВІД ПОВІТРЯ ЗЗОВНІ / **DE** EXTERNE LUFTZUFUHR / **RU** ПОДВОД ВОЗДУХА ИЗВНЕ / **CZ** PŘÍVOD VZDUCHU ZVENČÍ / **SK** PŘÍVOD VZDUCHU ZVONKU / **RO** ADMISIE AER EXTERIOR / **PT** ALIMENTAÇÃO EXTERNA DE AR

PL RADIATORY NA OBUDOWIE ZAPEWNIĄJĄ ZWIĘKSZONĄ WYMIANĘ CIEPŁA / **EN** TIGHTLY SPACED RADIATOR PLATES INCREASE HEAT TRANSFER TO THE ROOM / **UA** ЦІЛЬНО РОЗТАШОВАНИ РАДІАТОРНІ ПЛАСТИНИ ЗБІЛЬШУЮТЬ ТЕПЛОВІДАЧУ В ПРИМІЩЕННІ / **DE** DICHT BEABSTANDENE HEIZKÖRPERPLATTEN SORGEN FÜR EINE ERHÖHTE WÄRMEABGABE IM RAUM / **RU** ПЛОТНО РАСПОЛОЖЕННЫЕ РАДИАТОРНЫЕ ПЛАСТИНЫ УВЕЛИЧИВАЮТ ТЕПЛОТДАЧУ В ПОМЕЩЕНИЕ / **CZ** TĚSNĚ UMÍSTĚNÉ DESKY RADIÁTORU ZVYŠUJÍ PŘENOS TEPLA DO MÍSTNOSTI / **SK** TESNE UMÍSTENÉ RADIÁTOROVÉ DOSKY ZVYŠUJÚ PŘENOS TEPLA DO MIESTNOSTI / **RO** NERVURILE DE PE CARCASĂ ASIGURĂ UN TRANSFER DE CĂLDURĂ SPORIT / **PT** AS COSTELAS DA CARÇAÇA ASSEGURAM UMA MAIOR TRANSFERÊNCIA DE CALOR

PL BLOKADA DRZWI PRZY ZAMKNIĘTYM SZYBRZE / **EN** BLOCKING THE OPENING OF THE FIREPLACE DOOR WHEN THE SLIDE GATE IS CLOSED / **UA** БЛОКУВАННЯ ВІДКРИВАННЯ ДВЕРЦЯТ ТОПКИ ПРИ ЗАКРИТОМУ ШИБЕРІ / **DE** BLOCKIERUNG DER FEUERRAUMTÜR BEI GESCHLOSSENEM SCHIEBER / **RU** БЛОКИРОВКА ОТКРЫВАНИЯ ДВЕРЦЫ ТОПКИ ПРИ ЗАКРЫТОЙ ШИБЕРНОЙ ЗАСЛОНКЕ / **CZ** BLOKOVÁNÍ OTEVÍRÁNÍ DVÍŘEK TOPENIŠTĚ PŘI ZAVŘENÉM ŠOUPÁTKU / **SK** BLOKOVANIE OTVÁRANIA DVIEROK OHNISKA, KEĎ JE POSUVNÁ BRÁNA ZATVORENÁ / **RO** BLOCAREA DESCHIDERII USII FOCARULUI ATUNCI CÂND POARTA GLISANTĂ ESTE ÎNCHISĂ / **PT** BLOQUEIO DA ABERTURA DA PORTA DO FORNO QUANDO A GAVETA ESTIVER FECHADA



kW	17.5		8-10 mm	✓
	71.5			✓
kg	213			✓
mm	200			✓
	795 / 620 (935) / 480			✓
	695 / 460 / 4			A
	175 m ² / 438 m ³			600





KAWMET W8 17.5 kW ECO

KAWMET . P L

KAWMET

W9 9.8 kW ECO



≥ 470 cm²



≥ 705 cm²

B

ECODESIGN

PL SZYBER REGULUJĄCY SIŁĘ CIĄGU / EN SLIDE GATE FOR DRAFT REGULATION / UA ШИБЕРНА ЗАСЛІНКА ДЛЯ РЕГУЛЮВАННЯ ТЯГИ / DE SCHIEBER FÜR ZUGLUFTKONTROLLE / RU ШИБЕРНАЯ ЗАСЛОНКА ДЛЯ РЕГУЛИРОВАНИЯ ТЯГИ / CZ ŠOUPÁTKO / SK ŠUPÁTKO / RO CLAPETĂ DE TIRAJ / PT VÁLVULA DE GAVETA PARA CONTROLO DA ENTRADA DE AR



PL PODWÓJNA TYLNA ŚCIANKA / EN DOUBLE BACK WALL / UA ПОДВІЙНА ЗАДНЯ СТІНКА / DE DOPPELRÜCKWAND / RU ДВОЙНАЯ ЗАДНЯЯ СТЕНКА / CZ DVOJITÁ ZADNÍ STĚNA / SK DVOJITÁ ZADNÁ STĚNA / RO PERETELE DIN SPATE DUBLU / PT PAREDE DE FUNDO DUPLO



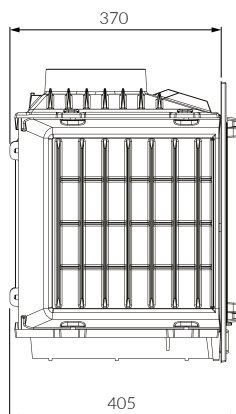
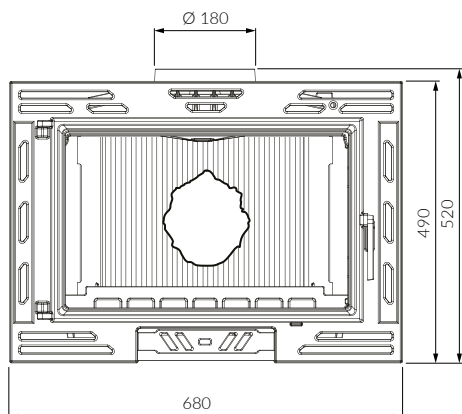
PL DEKORACYJNY PŁOTEK ZAPOBIEGA USZKODZENIU SZYBY DREWNEM OPADAJĄCYM W TRAKCIE PALEŃIA / EN DECORATIVE GRILLE PREVENTS FIREWOOD FROM FALLING OUT THE FIREPLACE / UA ПАРКАНЕЦЬ ПЕРЕШКОДЖАЄ ВИПАДІННЮ ДРОВ З ТОПКИ КАМИНА / DE ZIERGITTER VERHINDERT DAS FALLEN VON BRENNHOLZ AUS DEM KAMIN / RU ДЕКОРАТИВНАЯ РЕШЕТКА ПРЕПЯТСТВУЕТ ВЫПАДЕНИЮ ДРОВ ИЗ ТОПКИ КАМИНА / CZ OZDOBNÝ ROŠT ZABRAŇUJE VYPADÁVÁNÍ PALIVOVÉHO DŘEVA Z KRBU / SK OZDOBNÝ ROŠT ZABRAŇUJE VYPADÁVANÍ DREVA Z KRBU / RO GRĂȚARUL DECORATIV ÎMPIEDICĂ CĂDEREA LEMNELOR DIN FOCARUL SEMINEULUI / PT A GRELHA DECORATIVA EVITA QUE A LENHA CAIA DA LAREIRA

PL REGULACJA DOPŁYWU POWIETRZA PIERWOTNEGO POD RUSZT / EN ADJUSTMENT OF AIR SUPPLY TO THE GRATE / UA РЕГУЛЮВАННЯ ПОДАЧІ ПОВІТРЯ НА КОЛОСНИК / DE EINSTELLUNG DER LUFTZUFUHR ZUM ROŠT / RU РЕГУЛИРОВАНИЕ ПОДАЧИ ВОЗДУХА НА КОЛОСНИК / CZ NASTAVENÍ PŘÍVODU VZDUCHU KE ROŠTNICE / SK NASTAVENIE PRÍVODU VZDUCHU DO ROŠTU / RO REGLAREA AERULUI PENTRU COMBUSTIE / PT AJUSTE DO FORNECIMENTO DE AR À GRADE

PL RADIATORY NA OBUDOWIE ZAPEWNIĄJĄ ZWIĘKSZONĄ WYMIANĘ CIEPŁA / EN TIGHTLY SPACED RADIATOR PLATES INCREASE HEAT TRANSFER TO THE ROOM / UA ЩІЛЬНО РОЗТАШОВАНІ РАДІАТОРНІ ПЛАСТИНИ ЗБІЛЬШУЮТЬ ТЕПЛОВІДДАЧУ В ПРИМІЩЕННІ / DE DICHT BEABSTANDENE HEIZKÖRPERPLATTEN SORGEN FÜR EINE ERHÖHTE WÄRMEABGABE IM RAUM / RU ПЛОТНО РАСПОЛОЖЕННЫЕ РАДИАТОРНЫЕ ПЛАСТИНЫ УВЕЛИЧИВАЮТ ТЕПЛОТДАЧУ В ПОМЕЩЕНИЕ / CZ TĚSNĚ UMÍSTĚNĚ DESKY RADIÁTORU ZVYŠUJÍ PŘENOS TEPLA DO MÍSTNOSTI / SK TĚSNĚ UMÍSTENÉ RADIÁTOROVÉ DOSKY ZVYŠUJÚ PŘENOS TEPLA DO MIESTNOSTI / RO NERVURILE DE PE CARCASĂ ASIGURĂ UN TRANSFER DE CĂLDURĂ SPORIT / PT AS COSTELAS DA CARÇAÇA ASSEGURAM UMA MAIOR TRANSFERÊNCIA DE CALOR



PL BLOKADA DRZWI PRZY ZAMKNIĘTYM SZYBRZE / EN BLOCKING THE OPENING OF THE FIREPLACE DOOR WHEN THE SLIDE GATE IS CLOSED / UA БЛОКУВАННЯ ВІДКРИВАННЯ ДВЕРЦЯТ ТОПКИ ПРИ ЗАКРИТОМУ ШИБЕРІ / DE BLOCKIERUNG DER ÖFFNUNG DER FEUERRAUMTÜR BEI GESCHLOSSENEM SCHIEBER / RU БЛОКИРОВКА ОТКРЫВАНИЯ ДВЕРЦЫ ТОПКИ ПРИ ЗАКРЫТОЙ ШИБЕРНОЙ ЗАСЛОНКЕ / CZ BLOKOVÁNÍ OTEVÍRÁNÍ DVÍŘEK TOPENIŠTĚ PŘI ZAVŘENÉM ŠOUPÁTKU / SK BLOKOVANIE OTVÁRANIA DVIEROK OHNISKA, KEĎ JE POSUVNÁ BRÁNA ZATVORENÁ / RO BLOCAREA DESCHIDERII UȘII FOCARULUI ATUNCI CÂND POARTA GLISANTĂ ESTE ÎNCHISĂ / PT BLOQUEIO DA ABERTURA DA PORTA DO FORNO QUANDO A GAVETA ESTIVER FECHADA



kW	9.8	8-10 mm	✓
%	66	+	✓
kg	89	ECO	✓
	98 m ² / 245 m ³	B	B
H/L/W	680 / 490 (520) / 405	mm	180
GLASS	504 / 317 / 4		480



KAWMET . P L

KAWMET W9 9.8 kW ECO

KAWMET W13A 11.5 kW ECO



≥ 575 cm²



≥ 863 cm²

A

ECODESIGN

PL SZYBER REGULUJĄCY SIŁĘ CIĄGU / EN SLIDE GATE FOR DRAFT REGULATION / UA ШИБЕРНА ЗАСЛІНКА ДЛЯ РЕГУЛЮВАННЯ ТЯГИ / DE SCHIEBER FÜR ZUGLUFTKONTROLLE / RU ШИБЕРНАЯ ЗАСЛОНКА ДЛЯ РЕГУЛИРОВАНИЯ ТЯГИ / CZ ŠOUPÁTKO / SK ŠUPÁTKO / RO CLAPETĂ DE TIRAJ / PT VÁLVULA DE GAVETA PARA CONTROLO DA ENTRADA DE AR



PL PODWÓJNA TYLNA ŚCIANKA / EN DOUBLE BACK WALL / UA ПОДВІЙНА ЗАДНЯ СТІНКА / DE DOPPELRÜCKWAND / RU ДВОЙНАЯ ЗАДНЯЯ СТЕНКА / CZ DVOJITÁ ZADNÍ STĚNA / SK DVOJITÁ ZADNÁ STENA / RO PERETELE DIN SPATE DUBLU / PT PAREDE DE FUNDO DUPLO



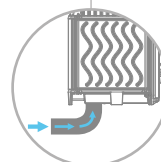
PL DEKORACYJNY PŁOTEK ZAPOBIEGA USZKODZENIU SZYBY DREWNIEM OPAŁOWYM W TRAKCIE PALENIA / EN DECORATIVE GRILLE PREVENTS FIREWOOD FROM FALLING OUT THE FIREPLACE / UA ПАРКАНЕЦЬ ПЕРешКОДУЄ ВИПАДІННЮ ДРОВ З ТОПКИ КАМИНА / DE ZIERGITTER VERHINDERT DAS FALLEN VON BRENNHOLZ AUS DEM KAMIN / RU ДЕКОРАТИВНАЯ РЕШЕТКА ПРЕПЯТСТВУЕТ ВЫПАДЕНИЮ ДРОВ ИЗ ТОПКИ КАМИНА / CZ OZDOBNÝ ROŠT ZABRAŇUJE VYPADÁVÁNÍ PALIVOVÉHO DŘEVA Z KRBU / SK OZDOBNÝ ROŠT ZABRAŇUJE VYPADÁVANIU DREVA Z KRBU / RO GRĂTARUL DECORATIV ÎMPIEDICĂ CĂDEREA LEMNELOR DIN FOCARUL ȘEMINEULUI / PT A GRELHA DECORATIVA EVITA QUE A LENHA CAIA DA LAREIRA



PL REGULACJA DOPŁYWU POWIETRZA PIERWOTNEGO POD RUSZT / EN ADJUSTMENT OF AIR SUPPLY TO THE GRATE / UA РЕГУЛЮВАННЯ ПОДАЧІ ПОВІТРЯ НА КОЛОСНИК / DE EINSTELLUNG DER LUFTZUFUHR ZUM ROST / RU РЕГУЛЮВАННЯ ПОДАЧІ ВОЗДУХА НА КОЛОСНИК / CZ NASTAVENÍ PŘÍVODU VZDUCHU KE ROŠTNICE / SK NASTAVENIE PŘÍVODU VZDUCHU DO ROŠTU / RO REGLAREA AERULUI PENTRU COMBUSTIE / PT AJUSTE DO FORNECIMENTO DE AR À GRADE

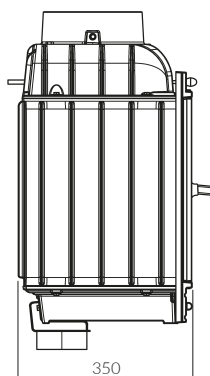
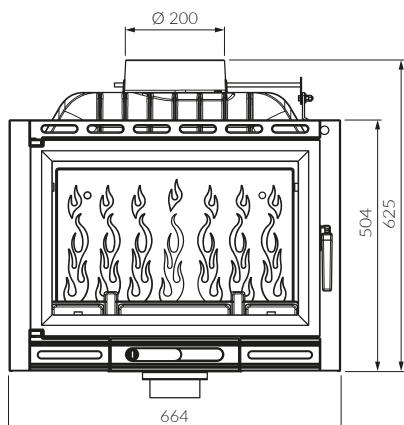


PL DOPROWADZENIE POWIETRZA Z ZEWNĄTRZ / EN EXTERNAL AIR SUPPLY / UA ПІДВІД ПОВІТРЯ ЗЗОВНИ / DE EXTERNE LUFTZUFUHR / RU ПОДВОД ВОЗДУХА ИЗВНЕ / CZ PŘÍVOD VZDUCHU ZVENČÍ / SK PŘÍVOD VZDUCHU ZVONKU / RO ADMISIE AER EXTERIOR / PT ALIMENTAÇÃO EXTERNA DE AR



PL RADIATORY NA OBUDOWIE ZAPEWNIĄJĄ ZWIĘKSZONĄ WYMIANĘ CIEPŁA / EN TIGHTLY SPACED RADIATOR PLATES INCREASE HEAT TRANSFER TO THE ROOM / UA ЩІЛЬНО РОЗТАШОВАНІ РАДІАТОРНІ ПЛАСТИНИ ЗБІЛЬШУЮТЬ ТЕПЛОВІДДАЧУ В ПРИМІЩЕННІ / DE DICHT BEABSTANDENE HEIZKÖRPERPLATTEN SORGEN FÜR EINE ERHÖHTE WÄRMEABGABE IM RAUM / RU ПЛОТНО РАСПОЛОЖЕННЫЕ РАДИАТОРНЫЕ ПЛАСТИНЫ УВЕЛИЧИВАЮТ ТЕПЛОТДАЧУ В ПОМЕЩЕНИЕ / CZ TĚSNÉ UMÍSTĚNĚ DESKY RADIÁTORU ZVYŠUJÍ PŘENOS TEPLA DO MÍSTNOSTI / SK TĚSNÉ UMÍSTENENÉ RADIÁTOROVÉ DOSKY ZVYŠUJÚ PŘENOS TEPLA DO MIESTNOSTI / RO NERVURILE DE PE CARCASĂ ASIGURĂ UN TRANSFER DE CĂLDURĂ SPORIT / PT AS COSTELAS DA CARÇAÇA ASSEGURAM UMA MAIOR TRANSFERÊNCIA DE CALOR

PL DOPALANIE SPALIN / EN DOUBLE COMBUSTION / UA ПОДВІЙНИЙ ДОПАЛ / DE DOPPELVERBENNUNG / RU ДВОЙНОЙ ДОЖИГ / CZ DVOJITÉ SPALOVÁNÍ / SK DVOJITÉ SPALOVANIE / RO DUBLA COMBUSTIE / PT COMBUSTÃO SECUNDÁRIA



kW	11.5	8-10 mm	✓
%	74		✓
kg	83		✓
mm	200		✓
H/L/W	664 / 504 (625) / 350		✓
GLASS	504 / 317 / 4		A
	115 m ² / 288 m ³		550

KAWMET W15 9.4 kW ECO



≥ 470 cm²



≥ 705 cm²

B

ECODESIGN

PL SZYBER REGULUJĄCY SIŁĘ CIĄGU / **EN** SLIDE GATE FOR DRAFT REGULATION / **UA** ШИБЕРНА ЗАСЛІНКА ДЛЯ РЕГУЛЮВАННЯ ТЯГИ / **DE** SCHIEBER FÜR ZUGLUFTKONTROLLE / **RU** ШИБЕРНАЯ ЗАСЛОНКА ДЛЯ РЕГУЛИРОВАНИЯ ТЯГИ / **CZ** ŠOUPÁTKO / **SK** ŠUPÁTKO / **RO** CLAPETĂ DE TIRAJ / **PT** VÁLVULA DE GAVETA PARA CONTROLO DA ENTRADA DE AR



PL PODWÓJNA TYLNA ŚCIANKA / **EN** DOUBLE BACK WALL / **UA** ПОДВІЙНА ЗАДНЯ СТІНКА / **DE** DOPPELRÜCKWAND / **RU** ДВОЙНАЯ ЗАДНЯЯ СТЕНКА / **CZ** DVOJITÁ ZADNÍ STĚNA / **SK** DVOJITÁ ZADNÁ STĚNA / **RO** PERETELE DIN SPATE DUBLU / **PT** PAREDE DE FUNDO DUPLO



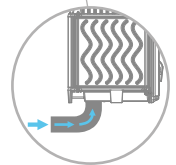
PL DEKORACYJNY PŁOTEK ZAPOBIEGA USZKODZENIU SZYBY DREWNIEM OPAŁOWYM W TRAKCIE PALENIA / **EN** DECORATIVE GRILLE PREVENTS FIREWOOD FROM FALLING OUT THE FIREPLACE / **UA** ПАРКАНЕЦЬ ПЕРЕШКОДЖАЄ ВИПАДІННЮ ДРОВ З ТОПКИ КАМІНА / **DE** ZIERGITTER VERHINDERT DAS FALLEN VON BRENNHOLZ AUS DEM KAMIN / **RU** ДЕКОРАТИВНАЯ РЕШЕТКА ПРЕПЯТСТВУЕТ ВЫПАДЕНИЮ ДРОВ ИЗ ТОПКИ КАМІНА / **CZ** OZDOBŇY ROŠT ZABRAŇUJE VYPADÁVÁNÍ PALIVOVÉHO DŘEVA Z KRBU / **SK** OZDOBŇY ROŠT ZABRAŇUJE VYPADÁVANIE DREVA Z KRBU / **RO** GRĂTARUL DECORATIV ÎMPIEDICĂ CĂDEREA LEMNELOR DIN FOCARUL ȘEMINEULUI / **PT** A GRELHA DECORATIVA EVITA QUE A LENHA CAIA DA LAREIRA



PL REGULACJA DOPŁYWU POWIETRZA PIERWOTNEGO POD RUSZT / **EN** ADJUSTMENT OF AIR SUPPLY TO THE GRATE / **UA** РЕГУЛЮВАННЯ ПОДАЧІ ПОВІТРЯ НА КОЛОСНИК / **DE** EINSTELLUNG DER LUFTZUFUHR ZUM ROST / **RU** РЕГУЛИРОВАНИЕ ПОДАЧИ ВОЗДУХА НА КОЛОСНИК / **CZ** NASTAVENÍ PŘÍVODU VZDUCHU KE ROŠTNICE / **SK** NASTAVENIE PRÍVODU VZDUCHU DO ROŠTU / **RO** REGLAREA AERULUI PENTRU COMBUSTIE / **PT** AJUSTE DO FORNECIMENTO DE AR À GRADE

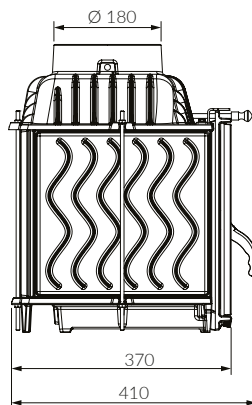
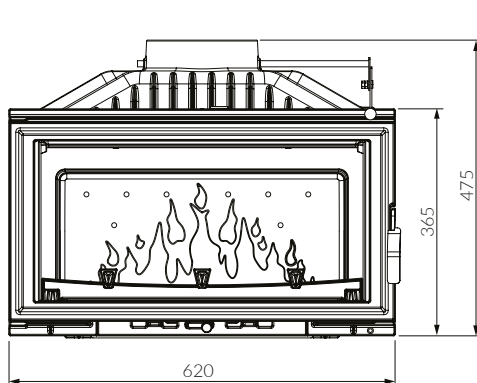


PL DOPROWADZENIE POWIETRZA Z ZEWNĄTRZ / **EN** EXTERNAL AIR SUPPLY / **UA** ПІДВІД ПОВІТРЯ ЗЗОВНІ / **DE** EXTERNE LUFTZUFUHR / **RU** ПОДВОД ВОЗДУХА ИЗВНЕ / **CZ** PŘÍVOD VZDUCHU ZVENČÍ / **SK** PRÍVOD VZDUCHU ZVONKU / **RO** ADMISIE AER EXTERIOR / **PT** ALIMENTAÇÃO EXTERNA DE AR



PL RADIATORY NA OBUDOWIE ZAPEWNIĄJĄ ZWIĘKSZONĄ WYMIANĘ CIEPŁA / **EN** TIGHTLY SPACED RADIATOR PLATES INCREASE HEAT TRANSFER TO THE ROOM / **UA** ЩІЛЬНО РОЗТАШОВАНІ РАДІАТОРНІ ПЛАСТИНИ ЗБІЛЬШУЮТЬ ТЕПЛОВІДДАЧУ В ПРИМІЩЕННЯ / **DE** DICHT BEABSTANDENE HEIZKÖRPERPLATTEN SORGEN FÜR EINE ERHÖHTE WÄRMEABGABE IM RAUM / **RU** ПЛОТНО РАСПОЛОЖЕННЫЕ РАДИАТОРНЫЕ ПЛАСТИНЫ УВЕЛИЧИВАЮТ ТЕПЛОТДАЧУ В ПОМЕЩЕНИЕ / **CZ** TĚSNĚ UMIŠTĚNĚ DESKY RADIÁTORU ZVYŠUJÍ PŘENOS TEPLA DO MÍSTNOSTI / **SK** TESNE UMIESTNENÉ RADIÁTOROVÉ DOSKY ZVYŠUJÚ PRENOS TEPLA DO MIESTNOSTI / **RO** NERVURILE DE PE CARCĂSĂ ASIGURĂ UN TRANSFER DE CĂLDURĂ SPORIT / **PT** AS COSTELAS DA CARÇAÇA ASSEGURAM UMA MAIOR TRANSFERÊNCIA DE CALOR

PL DOPALANIE SPALIN / **EN** DOUBLE COMBUSTION / **UA** ПОДВІЙНИЙ ДОПАЛ / **DE** DOPPELVERBRENNUNG / **RU** ДВОЙНОЙ ДОЖИГ / **CZ** DVOJITĚ SPALOVÁNÍ / **SK** DVOJITĚ SPALOVANIE / **RO** DUBLA COMBUSTIE / **PT** COMBUSTÃO SECUNDÁRIA



kW	9.4	8-10 mm	✓
%	63.7	Hand icon	✓
kg	78	Wavy lines icon	✓
mm	180	ECO icon	✓
H/L/W	620 / 365 (475) / 370	Energy label icon	B
GLASS	550 / 270 / 4	Door icon	500
Icon	94 m ² / 235 m ³		

KAWMET

W15 13.5 kW ECO



≥ 675 cm²



≥ 1013 cm²

A

ECODESIGN

PL SZYBER REGULUJĄCY SIŁĘ CIĄGU / EN SLIDE GATE FOR DRAFT REGULATION / UA ШИБЕРНА ЗАСЛІНКА ДЛЯ РЕГУЛЮВАННЯ ТЯГИ / DE SCHIEBER FÜR ZUGLUFTKONTROLLE / RU ШИБЕРНАЯ ЗАСЛОНКА ДЛЯ РЕГУЛИРОВАНИЯ ТЯГИ / CZ ŠOUPÁTKO / SK ŠOUPÁTKO / RO CLAPETĂ DE TIRAJ / PT VÁLVULA DE GAVETA PARA CONTROLO DA ENTRADA DE AR

PL SYSTEM «CZYSZTE SZYBY» / EN «CLEAN GLASS» SYSTEM / UA СИСТЕМА «ЧИСТЕ СКЛО» / DE SYSTEM «SAUBERES GLASS» / RU СИСТЕМА «ЧИСТОЕ СТЕКЛО» / CZ SYSTÉM «ČISTÉ SKLO» / SK SYSTÉM «ČISTÉ SKLO» / RO SISTEMUL «STICLĂ CURATĂ» / PT SISTEMA DE «VIDRO LIMPO»

PL PODWÓJNA TYLNA ŚCIANKA / EN DOUBLE BACK WALL / UA ПОДВІЙНА ЗАДНЯ СТІНКА / DE DOPPELRÜCKWAND / RU ДВОЙНАЯ ЗАДНЯЯ СТЕНКА / CZ DVOJITÁ ZADNÍ STĚNA / SK DVOJITÁ ZADNÁ STENA / RO PERETELE DIN SPATE DUBLU / PT PAREDE DE FUNDO DUPLU

PL DEKORACYJNY PŁOTEK ZAPOBIEGA USZKODZENIU SZYBY DREWNIEM OPAŁOWYM W TRAKCIE PALENIA / EN DECORATIVE GRILLE PREVENTS FIREWOOD FROM FALLING OUT THE FIREPLACE / UA ПАРКАНЕЦЬ ПЕРешКОДЖАЄ ВИПАДІННЮ ДРОВ З ТОПКИ КАМІНА / DE ZIERGITTER VERHINDERT DAS FALLEN VON BRENNHOLZ AUS DEM KAMIN / RU ДЕКОРАТИВНАЯ РЕШЕТКА ПРЕПЯТСТВУЕТ ВЫПАДЕНИЮ ДРОВ ИЗ ТОПКИ КАМИНА / CZ OZDOBNÝ ROŠT ZABRAŇUJE VYPADÁVÁNÍ PALIVOVÉHO DŘEVA Z KRBU / SK OZDOBNÝ ROŠT ZABRAŇUJE VYPADÁVANÍ DREVA Z KRBU / RO GRĂȚARUL DECORATIV ÎMPIEDICĂ CĂDEREA LEMNELOR DIN FOCARUL ȘEMINEULUI / PT A GRELHA DECORATIVA EVITA QUE A LENHA CAIA DA LAREIRA

PL REGULACJA DOPŁYWU POWIETRZA PIERWOTNEGO POD RUSZT / EN ADJUSTMENT OF AIR SUPPLY TO THE GRATE / UA РЕГУЛЮВАННЯ ПОДАЧІ ПОВІТРЯ НА КОЛОСНИК / DE EINSTELLUNG DER LUFTZUFUHR ZUM ROST / RU РЕГУЛИРОВАНИЕ ПОДАЧИ ВОЗДУХА НА КОЛОСНИК / CZ NASTAVENÍ PŘÍVODU VZDUCHU KE ROŠTNICE / SK NASTAVENIE PŘÍVODU VZDUCHU DO ROŠTU / RO REGLAREA AERULUI PENTRU COMBUSTIE / PT AJUSTE DO FORNECIMENTO DE AR À GRADE

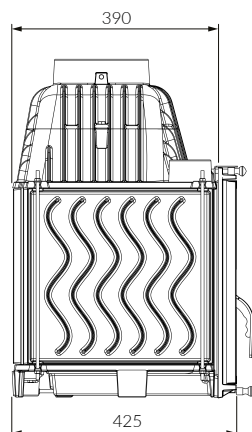
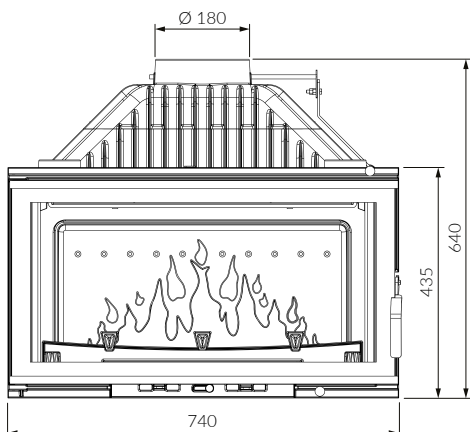
PL RADIATORY NA OBUDOWIE ZAPEWNIĄ ZWIĘKSZONĄ WYMIANĘ CIEPŁA / EN TIGHTLY SPACED RADIATOR PLATES INCREASE HEAT TRANSFER TO THE ROOM / UA ЩІЛЬНО РОЗТАШОВАНІ РАДІАТОРНІ ПЛАСТИНИ ЗБІЛЬШУЮТЬ ТЕПЛОВІДДАЧУ В ПРИМІЩЕННІ / DE DICHT BEABSTANDENE HEIZKÖRPERPLATTEN SORGEN FÜR EINE ERHÖHTE WÄRMEABGABE IM RAUM / RU ПЛОТНО РАСПОЛОЖЕННЫЕ РАДИАТОРНЫЕ ПЛАСТИНЫ УВЕЛИЧИВАЮТ ТЕПЛОТДАЧУ В ПОМЕЩЕНИЕ / CZ TĚSNĚ UMÍSTĚNĚ DESKY RADIÁTORU ZVYŠUJÍ PŘENOS TEPLA DO MÍSTNOSTI / SK TESNE UMIESTNENÉ RADIÁTOROVÉ DOSKY ZVYŠUJÚ PŘENOS TEPLA DO MIESTNOSTI / RO NERVURILE DE PE CARCASĂ ASIGURĂ UN TRANSFER DE CĂLDURĂ SPORIT / PT AS COSTELAS DA CARÇAÇA ASSEGURAM UMA MAIOR TRANSFERÊNCIA DE CALOR



PL DOPROWADZENIE POWIETRZA Z ZEWNĄTRZ / EN EXTERNAL AIR SUPPLY / UA ПІДВІД ПОВІТРЯ ЗЗОВНІ / DE EXTERNE LUFTZUFUHR / RU ПОДВОД ВОЗДУХА ИЗВНЕ / CZ PŘÍVOD VZDUCHU ZVENČÍ / SK PŘÍVOD VZDUCHU ZVONKU / RO ADMISIE AER EXTERIOR / PT ALIMENTAÇÃO EXTERNA DE AR



PL DOPALANIE SPALIN / EN DOUBLE COMBUSTION / UA ПОДВІЙНИЙ ДОПАЛ / DE DOPPELVERBRENNUNG / RU ДВОЙНОЙ ДОЖИГ / CZ DVOJITÉ SPALOVÁNÍ / SK DVOJITÉ SPALOVANIE / RO DUBLA COMBUSTIE / PT COMBUSTÃO SECUNDÁRIA



kW	13.5	8-10 mm	✓
%	80.4		✓
kg	125		✓
mm	180		✓
H/L/W	740 / 435 (640) / 425		✓
GLASS	670 / 330 / 4		A
	135 m ² / 337 m ³		600

KAWMET

W15 16.3 kW ECO



≥ 815 cm²



≥ 1223 cm²

A

ECODESIGN

PL SZYBER REGULUJĄCY SIŁĘ CIĄGU / **EN** SLIDE GATE FOR DRAFT REGULATION / **UA** ШИБЕРНА ЗАСЛІНКА ДЛЯ РЕГУЛЮВАННЯ ТЯГИ / **DE** SCHIEBER FÜR ZUGLUFTKONTROLLE / **RU** ШИБЕРНАЯ ЗАСЛОНКА ДЛЯ РЕГУЛИРОВАНИЯ ТЯГИ / **CZ** ŠOUPÁTKO / **SK** ŠOUPÁTKO / **RO** CLAPETĂ DE TIRAJ / **PT** VÁLVULA DE GAVETA PARA CONTROLO DA ENTRADA DE AR

PL SYSTEM «CZYSTEJ SZYBY» / **EN** «CLEAN GLASS» SYSTEM / **UA** СИСТЕМА «ЧИСТЕ СКЛЮ» / **DE** SYSTEM «SAUBERES GLASS» / **RU** СИСТЕМА «ЧИСТОЕ СТЕКЛЮ» / **CZ** SYSTÉM «ČISTÉ SKLO» / **SK** SYSTÉM «ČISTÉ SKLO» / **RO** SISTEMUL «STICLĂ CURATĂ» / **PT** SISTEMA DE «VIDRO LIMPO»

PL PODWÓJNA TYLNA ŚCIANKA / **EN** DOUBLE BACK WALL / **UA** ПОДВІЙНА ЗАДНЯ СТІНКА / **DE** DOPPELRÜCKWAND / **RU** ДВОЙНАЯ ЗАДНЯЯ СТЕНКА / **CZ** DVOJITÁ ZADNÍ STĚNA / **SK** DVOJITÁ ZADNÁ STĚNA / **RO** PERETELE DIN SPATE DUBLU / **PT** PAREDE DE FUNDO DUPLO

PL DEKORACYJNY PŁOTEK ZAPOBIEGA USZKODZENIU SZYBY DREWNIEM OPAŁOWYM W TRAKCIE PALENIA / **EN** DECORATIVE GRILLE PREVENTS FIREWOOD FROM FALLING OUT THE FIREPLACE / **UA** ПАРКАНЕЦЬ ПЕРЕШКОДЖАЄ ВИПАДІННЮ ДРОВ З ТОПКИ КАМИНА / **DE** ZIERGITTER VERHINDERT DAS FALLEN VON BRENNHOLZ AUS DEM KAMIN / **RU** ДЕКОРАТИВНАЯ РЕШЕТКА ПРЕПЯТСТВУЕТ ВЫПАДЕНИЮ ДРОВ ИЗ ТОПКИ КАМИНА / **CZ** OZDOBNÝ ROŠT ZABRAŇUJE VYPADÁVÁNÍ PALIVOVÉHO DŘEVA Z KRBU / **SK** OZDOBNÝ ROŠT ZABRAŇUJE VYPADÁVANIU DŘEVA Z KRBU / **RO** GRĂTARUL DECORATIV ÎMPIEDICĂ CĂDEREA LEMNELOR DIN FOCARUL ȘEMINEULUI / **PT** A GRELHA DECORATIVA EVITA QUE A LENHA CAIA DA LAREIRA

PL REGULACJA DOPŁYWU POWIETRZA PIERWOTNEGO POD RUSZT / **EN** ADJUSTMENT OF AIR SUPPLY TO THE GRATE / **UA** РЕГУЛЮВАННЯ ПОДАЧІ ПОВІТРЯ НА КОЛОСНИК / **DE** EINSTELLUNG DER LUFTZUFUHR ZUM ROST / **RU** РЕГУЛИРОВАНИЕ ПОДАЧИ ВОЗДУХА НА КОЛОСНИК / **CZ** NASTAVENÍ PŘÍVODU VZDUCHU KE ROŠTNICE / **SK** NASTAVENIE PRÍVODU VZDUCHU DO ROŠTU / **RO** REGLAREA AERULUI PENTRU COMBUSTIE / **PT** AJUSTE DO FORNECIMENTO DE AR À GRADE

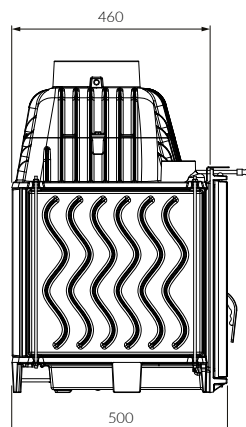
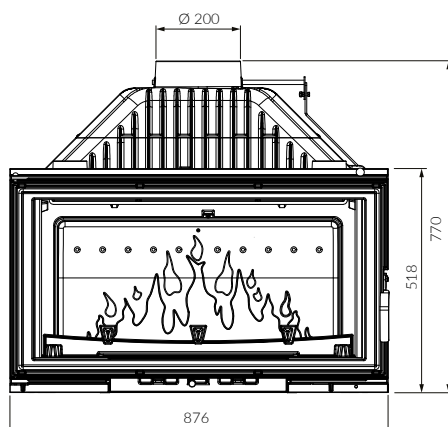
PL RADIATOR NA OBUDOWIE ZAPEWNIĄ ZWIĘKSZONĄ WYMIANĘ CIEPŁA / **EN** TIGHTLY SPACED RADIATOR PLATES INCREASE HEAT TRANSFER TO THE ROOM / **UA** ЩІЛЬНО РОЗТАШОВАНІ РАДІАТОРНІ ПЛАСТИНИ ЗБІЛЬШУЮТЬ ТЕПЛОВІДДАЧУ В ПРИМІЩЕННЯ / **DE** DICHTE BEABSTANDENE HEIZKÖRPERPLATTEN SORGEN FÜR EINE ERHÖHTE WÄRMEABGABE IM RAUM / **RU** ПЛОТНО РАСПОЛОЖЕННЫЕ РАДИАТОРНЫЕ ПЛАСТИНЫ УВЕЛИЧИВАЮТ ТЕПЛОТДАЧУ В ПОМЕЩЕНИЕ / **CZ** TĚSNĚ UMÍSTĚNĚ DESKY RADIÁTORU ZVYŠUJÍ PŘENOS TEPLA DO MÍSTNOSTI / **SK** TESNE UMIESTNENÉ RADIÁTOROVÉ DOSKY ZVYŠUJÚ PŘENOS TEPLA DO MIESTNOSTI / **RO** NERVURILE DE PE CARCASĂ ASIGURĂ UN TRANSFER DE CĂLDURĂ SPORIT / **PT** AS COSTELAS DA CARÇAÇA ASSEGURAM UMA MAIOR TRANSFERÊNCIA DE CALOR



PL DOPROWADZENIE POWIETRZA Z ZEWNĄTRZ / **EN** EXTERNAL AIR SUPPLY / **UA** ПІДВІД ПОВІТРЯ ЗЗОВНІ / **DE** EXTERNE LUFTZUFUHR / **RU** ПОДВОД ВОЗДУХА ИЗВНЕ / **CZ** PŘÍVOD VZDUCHU ZVENČÍ / **SK** PRÍVOD VZDUCHU ZVONKU / **RO** ADMISIE AER EXTERIOR / **PT** ALIMENTAÇÃO EXTERNA DE AR



PL DOPALANIE SPALIN / **EN** DOUBLE COMBUSTION / **UA** ПОДВІЙНИЙ ДОПІЛ / **DE** DOPPELVERBRENNUNG / **RU** ДВОЙНОЙ ДОЖИГ / **CZ** DVOJITÉ SPALOVÁNÍ / **SK** DVOJITÉ SPALOVANIE / **RO** DUBLA COMBUSTIE / **PT** COMBUSTÃO SECUNDÁRIA



kW	16.3	8-10 mm	✓
%	80.4		✓
kg	200		✓
mm	200		✓
H/L/W	876 / 518 (770) / 500	ECO	✓
GLASS	800 / 398 / 4	A	A
	163 m ² / 407 m ³		700





KAWMET

W16 9.4 kW ECO

ECODESIGN



≥ 470 cm²



≥ 705 cm²

B

PL SZYBER REGULUJĄCY SIŁĘ CIĄGU / EN SLIDE GATE FOR DRAFT REGULATION / UA ШИБЕРНА ЗАСЛІНКА ДЛЯ РЕГУЛЮВАННЯ ТЯГИ / DE SCHIEBER FÜR ZUGLUFTKONTROLLE / RU ШИБЕРНАЯ ЗАСЛОНКА ДЛЯ РЕГУЛИРОВАНИЯ ТЯГИ / CZ ŠOUPÁTKO / SK ŠUPÁTKO / RO CLAPETĂ DE TIRAJ / PT VÁLVULA DE GAVETA PARA CONTROLO DA ENTRADA DE AR



PL PODWÓJNA TYLNA ŚCIANKA / EN DOUBLE BACK WALL / UA ПОДВІЙНА ЗАДНЯ СТІНКА / DE DOPPELRÜCKWAND / RU ДВОЙНАЯ ЗАДНЯЯ СТЕНКА / CZ DVOJITÁ ZADNÍ STĚNA / SK DVOJITÁ ZADNÁ STĚNA / RO PERETELE DIN SPATE DUBLU / PT PAREDE DE FUNDO DUPLO



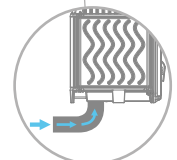
PL DEKORACYJNY PŁOTEK ZAPOBIEGA USZKODZENIU SZYBY DREWNIEM OPAŁOWYM W TRAKCIE PALENIA / EN DECORATIVE GRILLE PREVENTS FIREWOOD FROM FALLING OUT THE FIREPLACE / UA ПАРКАНЕЦЬ ПЕРЕШКОДУЄ ВИПАДІННЮ ДРОВ З ТОПКИ КАМИНА / DE ZIERGITTER VERHINDERT DAS FALLEN VON BRENNHOLZ AUS DEM KAMIN / RU ДЕКОРАТИВНАЯ РЕШЕТКА ПРЕПЯТСТВУЕТ ВЫПАДЕНИЮ ДРОВ ИЗ ТОПКИ КАМИНА / CZ OZDOBNÝ ROŠT ZABRAŇUJE VYPADÁVÁNÍ PALIVOVÉHO DŘEVA Z KRBU / SK OZDOBNÝ ROŠT ZABRAŇUJE VYPADÁVANIU DREVA Z KRBU / RO GRĂȚĂRUL DECORATIV ÎMPIEDICĂ CĂDEREA LEMNELOR DIN FOCARUL ȘEMINEULUI / PT A GRELHA DECORATIVA EVITA QUE A LENHA CAIA DA LAREIRA



PL REGULACJA DOPŁYWU POWIETRZA PIERWOTNEGO POD RUSZT / EN ADJUSTMENT OF AIR SUPPLY TO THE GRATE / UA РЕГУЛЮВАННЯ ПОДАЧІ ПОВІТРЯ НА КОЛОСНИК / DE EINSTELLUNG DER LUFTZUFUHR ZUM ROST / RU РЕГУЛИРОВАНИЕ ПОДАЧИ ВОЗДУХА НА КОЛОСНИК / CZ NASTAVENÍ PŘÍVODU VZDUCHU KE ROŠTNICE / SK NASTAVENIE PŘÍVODU VZDUCHU DO ROŠTU / RO REGLAREA AERULUI PENTRU COMBUSTIE / PT AJUSTE DO FORNECIMENTO DE AR À GRADE

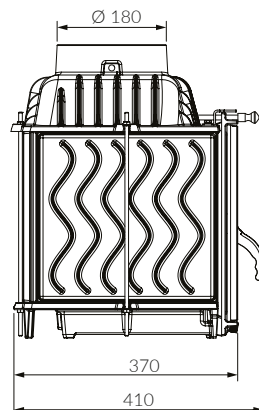
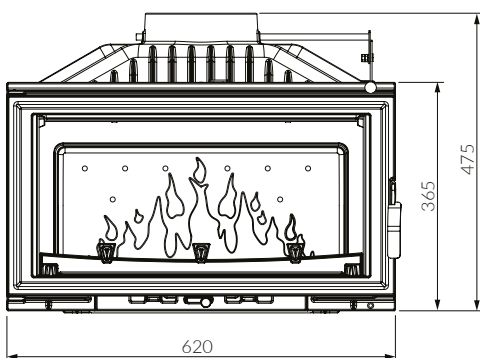
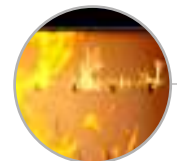


PL DOPROWADZENIE POWIETRZA Z ZEWNĄTRZ (OPCJA) / EN EXTERNAL AIR SUPPLY (OPTION) / UA ПІДВІД ПОВІТРЯ ЗЗОВНІ (ОПЦІЯ) / DE EXTERNE LUFTZUFUHR (OPTION) / RU ПОДВОД ВОЗДУХА ИЗВНЕ (ОПЦИЯ) / CZ PŘÍVOD VZDUCHU ZVENČÍ (VOLBA) / SK PŘÍVOD VZDUCHU ZVONKU (VOĽBA) / RO ADMISIE AER EXTERIOR (OPȚIUNE) / PT ALIMENTAÇÃO EXTERNA DE AR (OPÇÃO)



PL RADIATORY NA OBUDOWIE ZAPEWNIĄJĄ ZWIĘKSZONĄ WYMIANĘ CIEPŁA / EN TIGHTLY SPACED RADIATOR PLATES INCREASE HEAT TRANSFER TO THE ROOM / UA ЩІЛЬНО РОЗТАШОВАНІ РАДІАТОРНІ ПЛАСТИНИ ЗБІЛЬШУЮТЬ ТЕПЛОВІДАЧУ В ПРИМІЩЕННЯ / DE DICHT BEABSTANDENE HEIZKÖRPERPLATTEN SORGEN FÜR EINE ERHÖHTE WÄRMEABGABE IM RAUM / RU ПЛОТНО РАСПОЛОЖЕННЫЕ РАДИАТОРНЫЕ ПЛАСТИНЫ УВЕЛИЧИВАЮТ ТЕПЛОТДАЧУ В ПОМЕЩЕНИЕ / CZ TĚSNÉ UMÍSTĚNĚ DESKY RADIÁTORU ZVYŠUJÍ PŘENOS TEPLA DO MÍSTNOSTI / SK TESNE UMIESTNENÉ RADIÁTOROVÉ DOSKY ZVYŠUJÚ PŘENOS TEPLA DO MIESTNOSTI / RO NERVURILE DE PE CARCASĂ ASIGURĂ UN TRANSFER DE CĂLDURĂ SPORIT / PT AS COSTELAS DA CARÇAÇA ASSEGURAM UMA MAIOR TRANSFERÊNCIA DE CALOR

PL DOPALANIE SPALIN / EN DOUBLE COMBUSTION / UA ПОДВІЙНИЙ ДОПАЛ / DE DOPPELVERBENNUNG / RU ДВОЙНОЙ ДОЖИГ / CZ DVOJITÉ SPALOVÁNÍ / SK DVOJITÉ SPALOVANIE / RO DUBLA COMBUSTIE / PT COMBUSTÃO SECUNDÁRIA



kW	9.4	8-10 mm	✓
%	63.7	+	✓
kg	78	🔥	✓
mm	180	🌊	✓
H/L/W	620 / 365 (475) / 370	ECO	✓
GLASS	606 / 306 / 4	B/C	B
🏠	94 m ² / 235 m ³	🔧	500

KAWMET

W16 13.5 kW ECO



≥ 675 cm²



≥ 1013 cm²

A

ECODESIGN

PL SZYBER REGULUJĄCY SIŁĘ CIĄGU / **EN** SLIDE GATE FOR DRAFT REGULATION / **UA** ШИБЕРНА ЗАСЛІНКА ДЛЯ РЕГУЛЮВАННЯ ТЯГИ / **DE** SCHIEBER FÜR ZUGLUFTKONTROLLE / **RU** ШИБЕРНАЯ ЗАСЛОНКА ДЛЯ РЕГУЛИРОВАНИЯ ТЯГИ / **CZ** ŠOUPÁTKO / **SK** ŠUPÁTKO / **RO** CLAPETĂ DE TIRAJ / **PT** VÁLVULA DE GAVETA PARA CONTROLO DA ENTRADA DE AR

PL SYSTEM «CZYSTEJ SZYBY» / **EN** «CLEAN GLASS» SYSTEM / **UA** СИСТЕМА «ЧИСТЕ СКЛЮ» / **DE** SYSTEM «SAUBERES GLASS» / **RU** СИСТЕМА «ЧИСТОЕ СТЕКЛЮ» / **CZ** SYSTÉM «ČISTÉ SKLO» / **SK** SYSTÉM «ČISTÉ SKLO» / **RO** SISTEMUL «STICLĂ CURATĂ» / **PT** SISTEMA DE «VIDRO LIMPO»

PL PODWÓJNA TYLNA ŚCIANKA / **EN** DOUBLE BACK WALL / **UA** ПОДВІЙНА ЗАДНЯ СТІНКА / **DE** DOPPELRÜCKWAND / **RU** ДВОЙНАЯ ЗАДНЯЯ СТЕНКА / **CZ** DVOJITÁ ZADNÍ STĚNA / **SK** DVOJITÁ ZADNÁ STĚNA / **RO** PERETELE DIN SPATE DUBLU / **PT** PAREDE DE FUNDO DUPLO

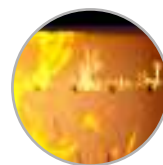
PL DEKORACYJNY PŁOTEK ZAPOBIEGA USZKODZENIU SZYBY DREWNIEM OPAŁOWYM W TRAKCIE PALENIA / **EN** DECORATIVE GRILLE PREVENTS FIREWOOD FROM FALLING OUT THE FIREPLACE / **UA** ПАРКАНЕЦЬ ПЕРЕШКОДЖАЄ ВИПАДІННЮ ДРОВ З ТОПКИ КАМИНА / **DE** ZIERGITTER VERHINDERT DAS FALLEN VON BRENNHOLZ AUS DEM KAMIN / **RU** ДЕКОРАТИВНАЯ РЕШЕТКА ПРЕПЯТСТВУЕТ ВЫПАДЕНИЮ ДРОВ ИЗ ТОПКИ КАМИНА / **CZ** OZDOBŇY ROST ZABRAŇUJE VYPADÁVÁNÍ PALIVOVÉHO DŘEVA Z KRBŮ / **SK** OZDOBŇY ROST ZABRAŇUJE VYPADÁVANÍ DŘEVA Z KRBŮ / **RO** GRĂTARUL DECORATIV ÎMPIEDICĂ CĂDEREA LEMNELOR DIN FOCARUL ȘEMINEULUI / **PT** A GRELHA DECORATIVA EVITA QUE A LENHA CAIA DA LAREIRA

PL REGULACJA DOPŁYWU POWIETRZA PIERWOTNEGO POD RUSZT / **EN** ADJUSTMENT OF AIR SUPPLY TO THE GRATE / **UA** РЕГУЛЮВАННЯ ПОДАЧІ ПОВІТР'Я НА КОЛОСНИК / **DE** EINSTELLUNG DER LUFTZUFUHR ZUM ROST / **RU** РЕГУЛИРОВАНИЕ ПОДАЧИ ВОЗДУХА НА КОЛОСНИК / **CZ** NASTAVENÍ PŘÍVODU VZDUCHU KE ROŠTNICE / **SK** NASTAVENIE PRÍVODU VZDUCHU DO ROŠTU / **RO** REGLAREA AERULUI PENTRU COMBUSTIE / **PT** AJUSTE DO FORNECIMENTO DE AR À GRADE

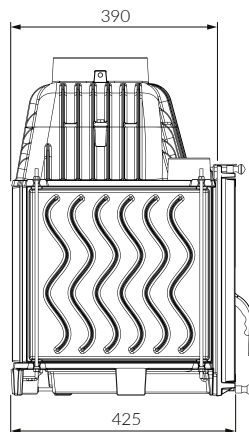
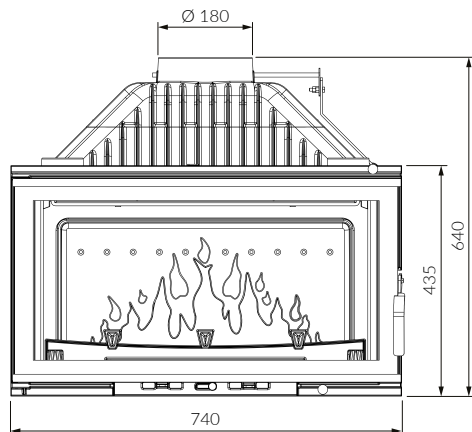
PL RADIATORY NA OBUDOWIE ZAPEWNIĄ ZWIĘKSZONĄ WYMIANĘ CIEPŁA / **EN** TIGHTLY SPACED RADIATOR PLATES INCREASE HEAT TRANSFER TO THE ROOM / **UA** ЩІЛЬНО РОЗТАШОВАНИ РАДІАТОРНІ ПЛАСТИНИ ЗБІЛЬШУЮТЬ ТЕПЛОВІДДАЧУ В ПРИМІЩЕННЯ / **DE** DICHTE BEABSTANDENE HEIZKÖRPERPLATTEN SORGEN FÜR EINE ERHÖHTE WÄRMEABGABE IM RAUM / **RU** ПЛОТНО РАСПОЛОЖЕННЫЕ РАДИАТОРНЫЕ ПЛАСТИНЫ УВЕЛИЧИВАЮТ ТЕПЛООТДАЧУ В ПОМЕЩЕНИЕ / **CZ** TĚSNĚ UMÍSTĚNĚ DESKY RADIÁTORU ZVYŠUJÍ PŘENOS TEPLA DO MÍSTNOSTI / **SK** TESNE UMIESTNENÉ RADIÁTOROVÉ DOSKY ZVYŠUJÚ PŘENOS TEPLA DO MIESTNOSTI / **RO** NERVURILE DE PE CARCĂSĂ ASIGURĂ UN TRANSFER DE CĂLDURĂ SPORIT / **PT** AS COSTELAS DA CARÇAÇA ASSEGURAM UMA MAIOR TRANSFERÊNCIA DE CALOR



PL DOPROWADZENIE POWIETRZA Z ZEWNĄTRZ / **EN** EXTERNAL AIR SUPPLY / **UA** ПІДВІД ПОВІТР'Я ЗЗОВНІ / **DE** EXTERNE LUFTZUFUHR / **RU** ПОДВОД ВОЗДУХА ИЗВНЕ / **CZ** PŘÍVOD VZDUCHU ZVENČÍ / **SK** PRÍVOD VZDUCHU ZVONKU / **RO** ADMISIE AER EXTERIOR / **PT** ALIMENTAÇÃO EXTERNA DE AR



PL DOPALANIE SPALIN / **EN** DOUBLE COMBUSTION / **UA** ПОДВІЙНИЙ ДОПАЛ / **DE** DOPPELVERBRENNUNG / **RU** ДВОЙНОЙ ДОЖИГ / **CZ** DVOJITÉ SPALOVÁNÍ / **SK** DVOJITÉ SPALOVANIE / **RO** DUBLA COMBUSTIE / **PT** COMBUSTÃO SECUNDÁRIA



kW	13.5		8-10 mm	✓
%	80.4			✓
kg	125			✓
mm	180			✓
H/L/W	740 / 435 (640) / 425			✓
GLASS	760 / 405 / 4			A
Icon of a fireplace	135 m ² / 337 m ³			600





KAWMET . P L

KAWMET W16 16.3 kW ECO

KAWMET

W16 16.3 kW ECO



≥ 815 cm²



≥ 1223 cm²

A

ECODESIGN

PL SZYBER REGULUJĄCY SIŁĘ CIĄGU / EN SLIDE GATE FOR DRAFT REGULATION / UA ШИБЕРНА ЗАСЛІНКА ДЛЯ РЕГУЛЮВАННЯ ТЯГИ / DE SCHIEBER FÜR ZUGLUFTKONTROLLE / RU ШИБЕРНАЯ ЗАСЛОНКА ДЛЯ РЕГУЛИРОВАНИЯ ТЯГИ / CZ ŠOUPÁTKO / SK ŠOUPÁTKO / RO CLAPETĂ DE TIRAJ / PT VÁLVULA DE GAVETA PARA CONTROLO DA ENTRADA DE AR

PL SYSTEM «CZYSZEJ SZYBY» / EN «CLEAN GLASS» SYSTEM / UA СИСТЕМА «ЧИСТЕ СКЛО» / DE SYSTEM «SAUBERES GLASS» / RU СИСТЕМА «ЧИСТОЕ СТЕКЛО» / CZ SYSTÉM «ČISTÉ SKLO» / SK SYSTÉM «ČISTÉ SKLO» / RO SISTEMUL «STICLĂ CURATĂ» / PT SISTEMA DE «VIDRO LIMPO»

PL PODWÓJNA TYLNA ŚCIANKA / EN DOUBLE BACK WALL / UA ПОДВІЙНА ЗАДНЯ СТІНКА / DE DOPPELRÜCKWAND / RU ДВОЙНАЯ ЗАДНЯЯ СТЕНКА / CZ DVOJITÁ ZADNÍ STĚNA / SK DVOJITÉ ZADNÁ STĚNA / RO PERETELE DIN SPATE DUBLU / PT PAREDE DE FUNDO DUPLU

PL DEKORACYJNY PŁOTEK ZAPOBIEGA USZKODZENIU SZYBY DREWNIEM OPAŁOWYM W TRAKCIE PALENIA / EN DECORATIVE GRILLE PREVENTS FIREWOOD FROM FALLING OUT THE FIREPLACE / UA ПАРКАНЕЦЬ ПЕРешКОДЖАЄ ВИПАДІННЮ ДРОВ З ТОПКИ КАМІНА / DE ZIERGITTER VERHINDERT DAS FALLEN VON BRENNHOLZ AUS DEM KAMIN / RU ДЕКОРАТИВНАЯ РЕШЕТКА ПРЕПЯТСТВУЕТ ВЫПАДЕНИЮ ДРОВ ИЗ ТОПКИ КАМИНА / CZ OZDOBŇNÝ ROŠT ZABRAŇUJE VYPADÁVÁNÍ PALIVOVÉHO DŘEVA Z KRBU / SK OZDOBŇNÝ ROŠT ZABRAŇUJE VYPADÁVANÍ DŘEVA Z KRBU / RO GRĂȚARUL DECORATIV ÎMPEDICĂ CĂDEREA LEMNELOR DIN FOCARUL ȘEMINEULUI / PT A GRELHA DECORATIVA EVITA QUE A LENHA CAIA DA LAREIRA

PL REGULACJA DOPŁYWU POWIETRZA PIERWOTNEGO POD RUSZT / EN ADJUSTMENT OF AIR SUPPLY TO THE GRATE / UA РЕГУЛЮВАННЯ ПОДАЧІ ПОВІТР'Я НА КОЛОСНИК / DE EINSTELLUNG DER LUFTZUFUHR ZUM ROST / RU РЕГУЛИРОВАНИЕ ПОДАЧИ ВОЗДУХА НА КОЛОСНИК / CZ NASTAVENÍ PŘÍVODU VZDUCHU KE ROŠTNICE / SK NASTAVENIE PŘÍVODU VZDUCHU DO ROŠTU / RO REGLAREA AERULUI PENTRU COMBUSTIE / PT AJUSTE DO FORNECIMENTO DE AR À GRADE

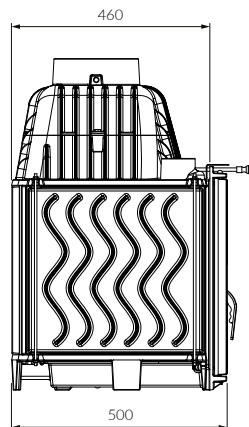
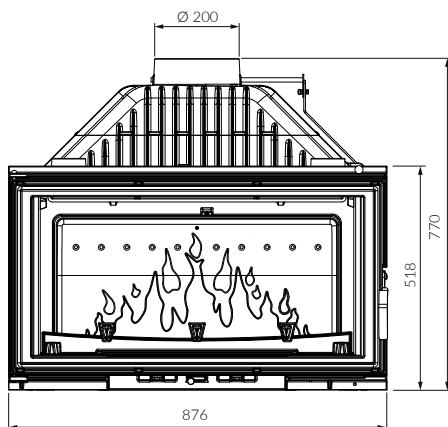
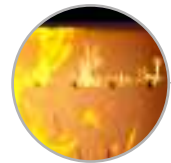
PL RADIATORY NA OBUDOWIE ZAPEWNIĄ ZWIĘKSZONĄ WYMIANĘ CIEPŁA / EN TIGHTLY SPACED RADIATOR PLATES INCREASE HEAT TRANSFER TO THE ROOM / UA ЩІЛЬНО РОЗТАШОВАНІ РАДІАТОРНІ ПЛАСТИНИ ЗБІЛЬШУЮТЬ ТЕПЛОВІДДАЧУ В ПРИМІЩЕННІ / DE DICHT BEABSTANDENE HEIZKÖRPERPLATTEN SORGEN FÜR EINE ERHÖHTE WÄRMEABGABE IM RAUM / RU ПЛОТНО РАСПОЛОЖЕННЫЕ РАДИАТОРНЫЕ ПЛАСТИНЫ УВЕЛИЧИВАЮТ ТЕПЛОТДАЧУ В ПОМЕЩЕНИЕ / CZ TĚSNĚ UMÍSTĚNÉ DESKY RADIÁTORU ZVYŠUJÍ PŘENOS TEPLA DO MÍSTNOSTI / SK TESNE UMIESTNENÉ RADIÁTOROVÉ DOSKY ZVYŠUJÚ PŘENOS TEPLA DO MIESTNOSTI / RO NERVURILE DE PE CARCASĂ ASIGURĂ UN TRANSFER DE CĂLDURĂ SPORIT / PT AS COSTELAS DA CARÇAÇA ASSEGURAM UMA MAIOR TRANSFERÊNCIA DE CALOR



PL DOPROWADZENIE POWIETRZA Z ZEWNĄTRZ / EN EXTERNAL AIR SUPPLY / UA ПІДВІД ПОВІТР'Я ЗЗОВНІ / DE EXTERNE LUFTZUFUHR / RU ПОДВОД ВОЗДУХА ИЗВНЕ / CZ PŘÍVOD VZDUCHU ZVENČÍ / SK PŘÍVOD VZDUCHU ZVONKU / RO ADMISIE AER EXTERIOR / PT ALIMENTAÇÃO EXTERNA DE AR



PL DOPALANIE SPALIN / EN DOUBLE COMBUSTION / UA ПОДВІЙНИЙ ДОПАЛ / DE DOPPELVERBRENNUNG / RU ДВОЙНОЙ ДОЖИГ / CZ DVOJITÉ SPALOVÁNÍ / SK DVOJITÉ SPALOVANIE / RO DUBLA COMBUSTIE / PT COMBUSTÃO SECUNDÁRIA



kW	16.3		✓
%	80.4		✓
kg	200		✓
mm	200		✓
H/L/W	876 / 518 (770) / 500		✓
GLASS	859 / 441 / 4		A
	163 m ² / 407 m ³		700

KAWMET

W16 LB/PB 13.5 kW ECO



≥ 675 cm²



≥ 1013 cm²

A

ECODESIGN



W16 LB 13.5 kW ECO

W16 PB (13.5 kW) ECO

PL DOPALANIE SPALIN / EN DOUBLE COMBUSTION / UA ПОДВІЙНИЙ ДОПІЛ / DE DOPPELVERBRENNUNG / RU ДВОЙНОЙ ДОЖИГ / CZ DVOJITÉ SPALOVÁNÍ / SK DVOJITÉ SPALOVANIE / RO DUBLA COMBUSTIE / PT COMBUSTÃO SECUNDÁRIA



PL DOPROWADZENIE POWIETRZA Z ZEWNĄTRZ / EN EXTERNAL AIR SUPPLY / UA ПІДВІД ПОВІТРЯ ЗЗОВНИ / DE EXTERNE LUFTZUFUHR / RU ПОДВОД ВОЗДУХА ИЗВНЕ / CZ PŘÍVOD VZDUCHU ZVENČÍ / SK PŘÍVOD VZDUCHU ZVONKU / RO ADMISIE AER EXTERIOR / PT ALIMENTAÇÃO EXTERNA DE AR

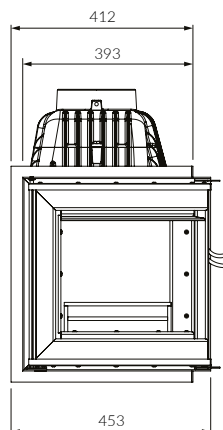
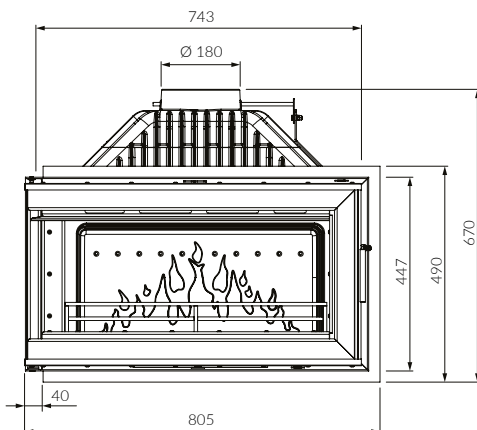


2X

PL PODWÓJNA TYLNA ŚCIANKA / EN DOUBLE BACK WALL / UA ПОДВІЙНА ЗАДНЯ СТІНКА / DE DOPPELRÜCKWAND / RU ДВОЙНАЯ ЗАДНЯЯ СТЕНКА / CZ DVOJITÁ ZADNÍ STĚNA / SK DVOJITÁ ZADNÁ STĚNA / RO PERETELE DIN SPATE DUBLU / PT PAREDE DE FUNDO DUPLO



PL SZYBER REGULUJĄCY SIŁĘ CIĄGU / EN SLIDE GATE FOR DRAFT REGULATION / UA ШИБЕРНА ЗАСЛІНКА ДЛЯ РЕГУЛЮВАННЯ ТЯГИ / DE SCHIEBER FÜR ZUGLUFTKONTROLLE / RU ШИБЕРНАЯ ЗАСЛОНКА ДЛЯ РЕГУЛИРОВАНИЯ ТЯГИ / CZ ŠOUPÁTKO / SK ŠUPÁTKO / RO CLAPETĂ DE TIRAJ / PT VÁLVULA DE GAVETA PARA CONTROLO DA ENTRADA DE AR



kW	13.5	8-10 mm	✓
%	80.4	Hand icon	✓
kg	129	Fire icon	✓
mm	180	Wavy lines icon	✓
H/L/W	805 / 447 (670) / 453	ECO icon	✓
GLASS	760 / 405 / 4 408 / 405 / 4	House icon	A
Icon	135 m ² / 337 m ³	House icon	550





KAWMET

W17 12.3 kW ECO



≥ 615 cm²



≥ 923 cm²

A

ECODESIGN

PL SZYBER REGULUJĄCY SIŁĘ CIĄGU / EN SLIDE GATE FOR DRAFT REGULATION / UA ШИБЕРНА ЗАСЛІНКА ДЛЯ РЕГУЛЮВАННЯ ТЯГИ / DE SCHIEBER FÜR ZUGLUFTKONTROLLE / RU ШИБЕРНАЯ ЗАСЛОНКА ДЛЯ РЕГУЛИРОВАНИЯ ТЯГИ / CZ ŠOUPÁTKO / SK ŠOUPÁTKO / RO CLAPETĂ DE TIRAJ / PT VÁLVULA DE GAVETA PARA CONTROLO DA ENTRADA DE AR

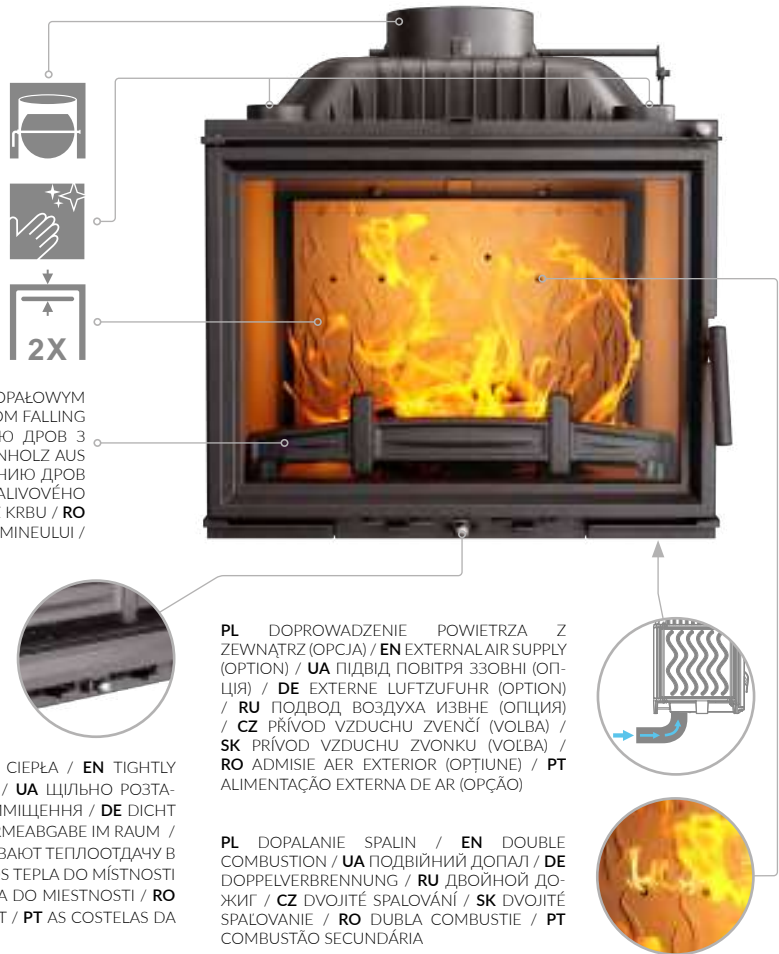
PL SYSTEM «CZYSZYTEJ SZYBY» / EN «CLEAN GLASS» SYSTEM / UA СИСТЕМА «ЧИСТЕ СКЛО» / DE SYSTEM «SAUBERES GLASS» / RU СИСТЕМА «ЧИСТОЕ СТЕКЛО» / CZ SYSTÉM «ČISTÉ SKLO» / SK SYSTÉM «ČISTÉ SKLO» / RO SISTEMUL «STICLĂ CURATĂ» / PT SISTEMA DE «VIDRO LIMPO»

PL PODWÓJNA TYLNA ŚCIANKA / EN DOUBLE BACK WALL / UA ПОДВОЙНА ЗАДНЯ СТІНКА / DE DOPPELRÜCKWAND / RU ДВОЙНАЯ ЗАДНЯЯ СТЕНКА / CZ DVOJITÁ ZADNÍ STĚNA / SK DVOJITÁ ZADNÁ STĚNA / RO PERETELE DIN SPATE DUBLU / PT PAREDE DE FUNDO DUPLA

PL DEKORACYJNY PŁOTEK ZAPOBIEGA USZKODZENIU SZYBY DREWNIEM OPAŁOWYM W TRAKCIE PALENIA / EN DECORATIVE GRILLE PREVENTS FIREWOOD FROM FALLING OUT THE FIREPLACE / UA ПАРКАНЕЦЬ ПЕРЕШКОДЖАЄ ВИПАДІННЮ ДРОВ З ТОПКИ КАМІНА / DE ZIERGITTER VERHINDERT DAS FALLEN VON BRENNHOLZ AUS DEM KAMIN / RU ДЕКОРАТИВНАЯ РЕШЕТКА ПРЕПЯТСТВУЕТ ВЫПАДЕНИЮ ДРОВ ИЗ ТОПКИ КАМИНА / CZ OZDOBŇNÝ ROŠT ZABRÁNŮJE VYPADÁVÁNÍ PALIVOVÉHO DŘEVA Z KRBU / SK OZDOBŇNÝ ROŠT ZABRÁNŮJE VYPADÁVANIU DREVA Z KRBU / RO GRĂȚARUL DECORATIV ÎMPIEDICĂ CĂDEREA LEMNELOR DIN FOCARUL ȘEMINEULUI / PT A GRELHA DECORATIVA EVITA QUE A LENHA CAIA DA LAREIRA

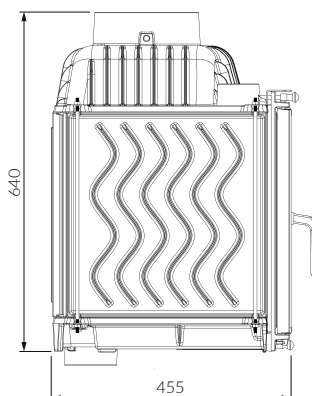
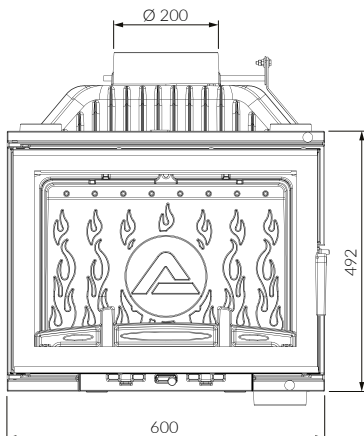
PL REGULACJA DOPŁYWU POWIETRZA PIERWOTNEGO POD RUSZT / EN ADJUSTMENT OF AIR SUPPLY TO THE GRATE / UA РЕГУЛЮВАННЯ ПОДАЧІ ПОВІТРЯ НА КОЛОСНИК / DE EINSTELLUNG DER LUFTZUFUHR ZUM ROST / RU РЕГУЛИРОВАНИЕ ПОДАЧИ ВОЗДУХА НА КОЛОСНИК / CZ NASTAVENÍ PŘÍVODU VZDUCHU KE ROŠTNICE / SK NASTAVENIE PRÍVODU VZDUCHU DO ROŠTU / RO REGLAREA AERULUI PENTRU COMBUSTIE / PT AJUSTE DO FORNECIMENTO DE AR À GRADE

PL RADIATORY NA OBUDOWIE ZAPEWNIĄ ZWIĘKSZONĄ WYMIANĘ CIEPŁA / EN TIGHTLY SPACED RADIATOR PLATES INCREASE HEAT TRANSFER TO THE ROOM / UA ЩІЛЬНО РОЗТАШОВАНІ РАДІАТОРНІ ПЛАСТИНИ ЗБІЛЬШУЮТЬ ТЕПЛОВІДДАЧУ В ПРИМІЩЕННІ / DE DICHT BEABSTANDENE HEIZKÖRPERPLATTEN SORGEN FÜR EINE ERHÖHTE WÄRMEABGABE IM RAUM / RU ПЛОТНО РАСПОЛОЖЕННЫЕ РАДИАТОРНЫЕ ПЛАСТИНЫ УВЕЛИЧИВАЮТ ТЕПЛОТДАЧУ В ПОМЕЩЕНИЕ / CZ TĚSNĚ UMÍSTĚNĚ DESKY RADIÁTORU ZVYŠUJÍ PŘENOS TEPLA DO MÍSTNOSTI / SK TESNE UMIESTNENÉ RADIÁTOROVÉ DOSKY ZVYŠUJÚ PŘENOS TEPLA DO MIESTNOSTI / RO NERVURILE DE PE CARCASA ASIGURĂ UN TRANSFER DE CĂLDURĂ SPORIT / PT AS COSTELAS DA CARÇAÇA ASSEGURAM UMA MAIOR TRANSFERÊNCIA DE CALOR



PL DOPROWADZENIE POWIETRZA Z ZEWNĄTRZ (OPCJA) / EN EXTERNAL AIR SUPPLY (OPTION) / UA ПІДВІД ПОВІТРЯ З ЗОВНІ (ОПЦІЯ) / DE EXTERNE LUFTZUFUHR (OPTION) / RU ПОДВОД ВОЗДУХА ИЗВНЕ (ОПЦИЯ) / CZ PŘÍVOD VZDUCHU ZVENČÍ (VOLBA) / SK PRÍVOD VZDUCHU ZVONKU (VOLBA) / RO ADMISIE AER EXTERIOR (OPȚIUNE) / PT ALIMENTAÇÃO EXTERNA DE AR (OPÇÃO)

PL DOPALANIE SPALIN / EN DOUBLE COMBUSTION / UA ПОДВОЙНИЙ ДОПАЛ / DE DOPPELVERBRENNUNG / RU ДВОЙНОЙ ДОЖИГ / CZ DVOJITĚ SPALOVÁNÍ / SK DVOJITĚ SPALOVANIE / RO DUBLA COMBUSTIE / PT COMBUSTÃO SECUNDÁRIA



kW	12.3	8-10 mm	✓
%	71.3	+	✓
kg	119	+	✓
mm	200	+	✓
H/L/W	600 / 492 (640) / 455	ECO	✓
GLASS	530 / 370 / 4	A	A
+	123 m ² / 308 m ³	500	500

KAWMET W17 DECOR 12.3 kW ECO



≥ 615 cm²



≥ 923 cm²

A

ECODESIGN

PL SZYBER REGULUJĄCY SIŁĘ CIĄGU / **EN** SLIDE GATE FOR DRAFT REGULATION / **UA** ШИБЕРНА ЗАСЛІНКА ДЛЯ РЕГУЛЮВАННЯ ТЯГИ / **DE** SCHIEBER FÜR ZUGLUFTKONTROLLE / **RU** ШИБЕРНАЯ ЗАСЛОНКА ДЛЯ РЕГУЛИРОВАНИЯ ТЯГИ / **CZ** ŠOUPÁTKO / **SK** ŠOUPÁTKO / **RO** CLAPETĂ DE TIRAJ / **PT** VÁLVULA DE GAVETA PARA CONTROLO DA ENTRADA DE AR

PL SYSTEM «CZYSTEJ SZYBY» / **EN** «CLEAN GLASS» SYSTEM / **UA** СИСТЕМА «ЧИСТЕ СКЛЮ» / **DE** SYSTEM «SAUBERES GLASS» / **RU** СИСТЕМА «ЧИСТОЕ СТЕКЛЮ» / **CZ** SYSTÉM «ČISTÉ SKLO» / **SK** SYSTÉM «ČISTÉ SKLO» / **RO** SISTEMUL «STICLĂ CURATĂ» / **PT** SISTEMA DE «VIDRO LIMPO»

PL PODWÓJNA TYLNA ŚCIANKA / **EN** DOUBLE BACK WALL / **UA** ПОДВІЙНА ЗАДНЯ СТІНКА / **DE** DOPPELRÜCKWAND / **RU** ДВОЙНАЯ ЗАДНЯЯ СТЕНКА / **CZ** DVOJITÁ ZADNÍ STĚNA / **SK** DVOJITÁ ZADNÁ STĚNA / **RO** PERETELE DIN SPATE DUBLU / **PT** PAREDE DE FUNDO DUPLO

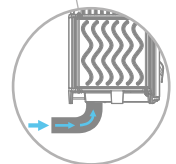
PL DEKORACYJNY PŁOTEK ZAPROBIEGA USZKODZENIU SZYBY DREWNIEM OPAŁOWYM W TRAKCIE PALENIA / **EN** DECORATIVE GRILLE PREVENTS FIREWOOD FROM FALLING OUT THE FIREPLACE / **UA** ПАРКАНЕЦЬ ПЕРЕШКОДЖАЄ ВИПАДІННЮ ДРОВ З ТОПКИ КАМІНА / **DE** ZIERGITTER VERHINDERT DAS FALLEN VON BRENNHOLZ AUS DEM KAMIN / **RU** ДЕКОРАТИВНАЯ РЕШЕТКА ПРЕПЯТСТВУЕТ ВЫПАДЕНИЮ ДРОВ ИЗ ТОПКИ КАМІНА / **CZ** OZDOBNÝ ROŠT ZABRAŇUJE VYPADÁVÁNÍ PALIVOVÉHO DŘEVA Z KRBU / **SK** OZDOBNÝ ROŠT ZABRAŇUJE VYPADÁVANIU DŘEVA Z KRBU / **RO** GRĂTARUL DECORATIV ÎMPIEDICĂ CĂDEREA LEMNELOR DIN FOCARUL ȘEMINEULUI / **PT** A GRELHA DECORATIVA EVITA QUE A LENHA CAIA DA LAREIRA

PL REGULACJA DOPŁYWU POWIETRZA PIERWOTNEGO POD RUSZT / **EN** ADJUSTMENT OF AIR SUPPLY TO THE GRATE / **UA** РЕГУЛЮВАННЯ ПОДАЧІ ПОВІТРЯ НА КОЛОСНИК / **DE** EINSTELLUNG DER LUFTZUFUHR ZUM ROST / **RU** РЕГУЛИРОВАНИЕ ПОДАЧИ ВОЗДУХА НА КОЛОСНИК / **CZ** NASTAVENÍ PŘÍVODU VZDUCHU KE ROŠTNICE / **SK** NASTAVENIE PRÍVODU VZDUCHU DO ROŠTU / **RO** REGLAREA AERULUI PENTRU COMBUSTIE / **PT** AJUSTE DO FORNECIMENTO DE AR À GRADE

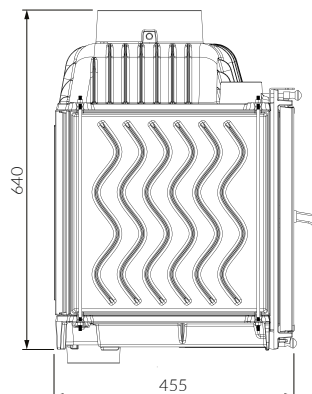
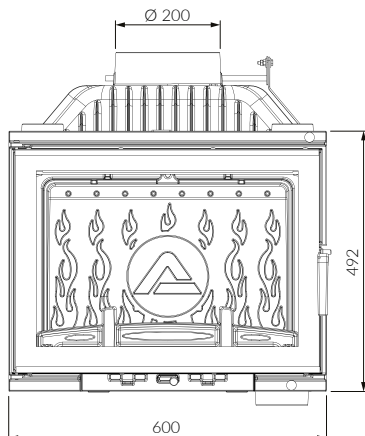
PL RADIATORY NA OBUDOWIE ZAPEWNIĄJĄ ZWIĘKSZONĄ WYMIANĘ CIEPŁA / **EN** TIGHTLY SPACED RADIATOR PLATES INCREASE HEAT TRANSFER TO THE ROOM / **UA** ЩІЛЬНО РОЗТАШОВАНІ РАДІАТОРНІ ПЛАСТИНИ ЗБІЛЬШУЮТЬ ТЕПЛОВІДДАЧУ В ПРИМІЩЕННЯ / **DE** DICHT BEABSTANDENE HEIZKÖRPERPLATTEN SORGEN FÜR EINE ERHÖHTE WÄRMEABGABE IM RAUM / **RU** ПЛОТНО РАСПОЛОЖЕННЫЕ РАДИАТОРНЫЕ ПЛАСТИНЫ УВЕЛИЧИВАЮТ ТЕПЛООТДАЧУ В ПОМЕЩЕНИЕ / **CZ** TĚSNĚ UMÍSTĚNĚ DESKY RADIÁTORU ZVYŠUJÍ PŘENOS TEPLA DO MÍSTNOSTI / **SK** TESNE UMIESTNENÉ RADIÁTOROVÉ DOSKY ZVYŠUJÚ PŘENOS TEPLA DO MIESTNOSTI / **RO** NERVURILE DE PE CARCASĂ ASIGURĂ UN TRANSFER DE CĂLDURĂ SPORIT / **PT** AS COSTELAS DA CARÇAÇA ASSEGURAM UMA MAIOR TRANSFERÊNCIA DE CALOR



PL DOPROWADZENIE POWIETRZA Z ZEWNĄTRZ (OPCJA) / **EN** EXTERNAL AIR SUPPLY (OPTION) / **UA** ПІДВІД ПОВІТРЯ ЗЗОВНІ (ОПЦІЯ) / **DE** EXTERNE LUFTZUFUHR (OPTION) / **RU** ПОДВОД ВОЗДУХА ИЗВНЕ (ОПЦИЯ) / **CZ** PŘÍVOD VZDUCHU ZVENČÍ (VOLBA) / **SK** PRÍVOD VZDUCHU ZVONKU (VOLBA) / **RO** ADMISIE AER EXTERIOR (OPTIUNE) / **PT** ALIMENTAÇÃO EXTERNA DE AR (OPÇÃO)

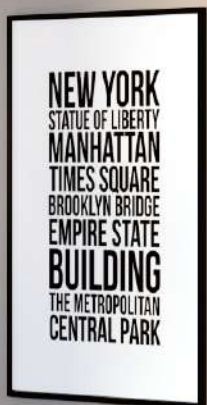


PL DOPALANIE SPALIN / **EN** DOUBLE COMBUSTION / **UA** ПОДВІЙНИЙ ДОПАЛ / **DE** DOPPELVERBRENNUNG / **RU** ДВОЙНОЙ ДОЖИГ / **CZ** DVOJITÉ SPALOVÁNÍ / **SK** DVOJITÉ SPALOVANIE / **RO** DUBLA COMBUSTIE / **PT** COMBUSTÃO SECUNDÁRIA



kW	12.3	8-10 mm	✓
%	71.3		✓
kg	119		✓
mm	200		✓
H/L/W	600 / 492 (640) / 455	ECO	✓
GLASS	573 / 411 / 4	A	A
	123 m ² / 308 m ³		500





KAWMET.PL

KAWMET W17 12.3 kW ECO

KAWMET

W17 16.1 kW ECO



≥ 805 cm²



≥ 1208 cm²

A

ECODESIGN

PL SZYBER REGULUJĄCY SIŁĘ CIĄGU / EN SLIDE GATE FOR DRAFT REGULATION / UA ШИБЕРНА ЗАСЛІНКА ДЛЯ РЕГУЛЮВАННЯ ТЯГИ / DE SCHIEBER FÜR ZUGLUFTKONTROLLE / RU ШИБЕРНАЯ ЗАСЛОНКА ДЛЯ РЕГУЛИРОВАНИЯ ТЯГИ / CZ ŠOUPÁTKO / SK ŠOUPÁTKO / RO CLAPETĂ DE TIRAJ / PT VÁLVULA DE GAVETA PARA CONTROLO DA ENTRADA DE AR

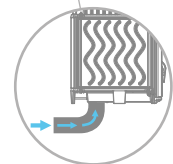
PL SYSTEM «CZYSZEJ SZYBY» / EN «CLEAN GLASS» SYSTEM / UA СИСТЕМА «ЧИСТЕ СКЛО» / DE SYSTEM «SAUBERES GLASS» / RU СИСТЕМА «ЧИСТОЕ СТЕКЛО» / CZ SYSTÉM «ČISTÉ SKLO» / SK SYSTÉM «ČISTÉ SKLO» / RO SISTEMUL «STICLĂ CURATĂ» / PT SISTEMA DE «VIDRO LIMPO»

PL PODWÓJNA TYLNA ŚCIANKA / EN DOUBLE BACK WALL / UA ПОДВІЙНА ЗАДНЯ СТІНКА / DE DOPPELRÜCKWAND / RU ДВОЙНАЯ ЗАДНЯЯ СТЕНКА / CZ DVOJITÁ ZADNÍ STĚNA / SK DVOJITÁ ZADNÁ STĚNA / RO PERETELE DIN SPATE DUBLU / PT PAREDE DE FUNDO DUPLU

PL DEKORACYJNY PŁÓTEK ZAPOBIEGA USZKODZENIU SZYBY DREWNIEM OPAŁOWYM W TRAKCIE PALENIA / EN DECORATIVE GRILLE PREVENTS FIREWOOD FROM FALLING OUT THE FIREPLACE / UA ПАРКАНЕЦЬ ПЕРЕШКОДЖАЄ ВИПАДІННЮ ДРОВ З ТОПКИ КАМІНА / DE ZIERGITTER VERHINDERT DAS FALLEN VON BRENNHOLZ AUS DEM KAMIN / RU ДЕКОРАТИВНАЯ РЕШЕТКА ПРЕПЯТСТВУЕТ ВЫПАДЕНИЮ ДРОВ ИЗ ТОПКИ КАМИНА / CZ OZDOBŇNÝ ROŠT ZABRÁNŮJE VYPADÁVÁNÍ PALIVOVÉHO DŘEVA Z KRBU / SK OZDOBŇNÝ ROŠT ZABRÁNŮJE VYPADÁVANIU DREVA Z KRBU / RO GRĂȚARUL DECORATIV ÎMPIEDICĂ CĂDEREA LEMNELOR DIN FOCARUL ȘEMINEULUI / PT A GRELHA DECORATIVA EVITA QUE A LENHA CAIA DA LAREIRA

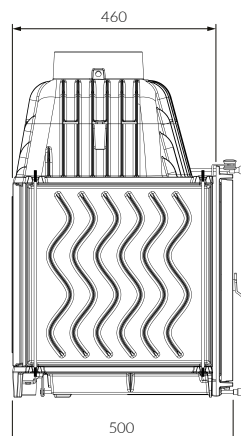
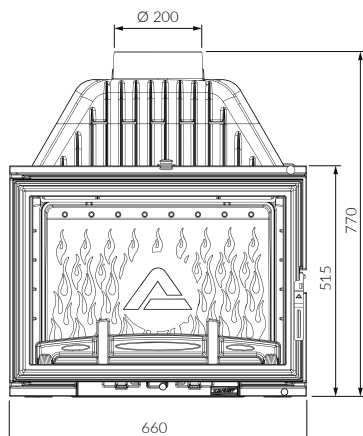
PL REGULACJA DOPŁYWU POWIETRZA PIERWOTNEGO POD RUSZT / EN ADJUSTMENT OF AIR SUPPLY TO THE GRATE / UA РЕГУЛЮВАННЯ ПОДАЧІ ПОВІТРЯ НА КОЛОСНИК / DE EINSTELLUNG DER LUFTZUFUHR ZUM ROST / RU РЕГУЛИРОВАНИЕ ПОДАЧИ ВОЗДУХА НА КОЛОСНИК / CZ NASTAVENÍ PŘÍVODU VZDUCHU KE ROŠTNICE / SK NASTAVENIE PŘÍVODU VZDUCHU DO ROŠTU / RO REGLAREA AERULUI PENTRU COMBUSTIE / PT AJUSTE DO FORNECIMENTO DE AR À GRADE

PL RADIATORY NA OBUDOWIE ZAPEWNIĄ ZWIĘKSZONĄ WYMIANĘ CIEPŁA / EN TIGHTLY SPACED RADIATOR PLATES INCREASE HEAT TRANSFER TO THE ROOM / UA ЩІЛЬНО РОЗТАШОВАНІ РАДІАТОРНІ ПЛАСТИНИ ЗБІЛЬШУЮТЬ ТЕПЛОВІДДАЧУ В ПРИМІЩЕННІ / DE DICHT BEABSTANDENE HEIZKÖRPERPLATTEN SORGEN FÜR EINE ERHÖHTE WÄRMEABGABE IM RAUM / RU ПЛОТНО РАСПОЛОЖЕННЫЕ РАДИАТОРНЫЕ ПЛАСТИНЫ УВЕЛИЧИВАЮТ ТЕПЛОТДАЧУ В ПОМЕЩЕНИЕ / CZ TĚSNĚ UMÍSTĚNĚ DESKY RADIÁTORU ZVYŠUJÍ PŘENOS TEPLA DO MÍSTNOSTI / SK TESNE UMIESTNENÉ RADIÁTOROVÉ DOSKY ZVYŠUJÚ PŘENOS TEPLA DO MIESTNOSTI / RO NERVURILE DE PE CARCĂSĂ ASIGURĂ UN TRANSFER DE CĂLDURĂ SPORIT / PT AS COSTELAS DA CARÇAÇA ASSEGURAM UMA MAIOR TRANSFERÊNCIA DE CALOR



PL DOPROWADZENIE POWIETRZA Z ZEWNĄTRZ (OPCJA) / EN EXTERNAL AIR SUPPLY (OPTION) / UA ПІДВІД ПОВІТРЯ ЗЗОВНІ (ОПЦІЯ) / DE EXTERNE LUFTZUFUHR (OPTION) / RU ПОДВОД ВОЗДУХА ИЗВНЕ (ОПЦИЯ) / CZ PŘÍVOD VZDUCHU ZVENČÍ (VOLBA) / SK PŘÍVOD VZDUCHU ZVONKU (VOLBA) / RO ADMISIE AER EXTERIOR (OPȚIUNE) / PT ALIMENTAÇÃO EXTERNA DE AR (OPÇÃO)

PL DOPALANIE SPALIN / EN DOUBLE COMBUSTION / UA ПОДВІЙНИЙ ДОПАЛ / DE DOPPELVERBRENNUNG / RU ДВОЙНОЙ ДОЖИГ / CZ DVOJITÉ SPALOVÁNÍ / SK DVOJITÉ SPALOVANIE / RO DUBLA COMBUSTIE / PT COMBUSTÃO SECUNDÁRIA



kW	16.1	8-10 mm	✓
%	71.2	+	✓
kg	154	+	✓
mm	200	+	✓
H/L/W	660 / 515 (770) / 500	ECO	✓
GLASS	583.5 / 394 / 4	A	A
+	161 m ² / 403 m ³	550	550

KAWMET W17 DECOR 16.1 kW ECO



≥ 805 cm²



≥ 1208 cm²

A

ECODESIGN

PL SZYBER REGULUJĄCY SIŁĘ CIĄGU / EN SLIDE GATE FOR DRAFT REGULATION / UA ШИБЕРНА ЗАСЛІНКА ДЛЯ РЕГУЛЮВАННЯ ТЯГИ / DE SCHIEBER FÜR ZUGLUFTKONTROLLE / RU ШИБЕРНАЯ ЗАСЛОНКА ДЛЯ РЕГУЛИРОВАНИЯ ТЯГИ / CZ ŠOUPÁTKO / SK ŠUPÁTKO / RO CLAPETĂ DE TIRAJ / PT VÁLVULA DE GAVETA PARA CONTROLO DA ENTRADA DE AR

PL SYSTEM «CZYSTEJ SZYBY» / EN «CLEAN GLASS» SYSTEM / UA СИСТЕМА «ЧИСТЕ СКЛЮ» / DE SYSTEM «SAUBERES GLASS» / RU СИСТЕМА «ЧИСТОЕ СТЕКЛЮ» / CZ SYSTÉM «ČISTÉ SKLO» / SK SYSTÉM «ČISTÉ SKLO» / RO SISTEMUL «STICLĂ CURATĂ» / PT SISTEMA DE «VIDRO LIMPO»

PL PODWÓJNA TYLNA ŚCIANKA / EN DOUBLE BACK WALL / UA ПОДВІЙНА ЗАДНЯ СТІНКА / DE DOPPELRÜCKWAND / RU ДВОЙНАЯ ЗАДНЯЯ СТЕНКА / CZ DVOJITÁ ZADNÍ STĚNA / SK DVOJITÁ ZADNÁ STĚNA / RO PERETELE DIN SPATE DUBLU / PT PAREDE DE FUNDO DUPLO

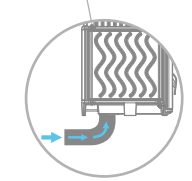
PL DEKORACYJNY PŁOTEK ZAPOBIEGA USZKODZENIU SZYBY DREWNIEM OPAŁOWYM W TRAKCIE PALENIA / EN DECORATIVE GRILLE PREVENTS FIREWOOD FROM FALLING OUT THE FIREPLACE / UA ПАРКАНЕЦЬ ПЕРЕШКОДЖАЄ ВИПАДІННЮ ДРОВ З ТОПКИ КАМІНА / DE ZIERGITTER VERHINDERT DAS FALLEN VON BRENNHOLZ AUS DEM KAMIN / RU ДЕКОРАТИВНАЯ РЕШЕТКА ПРЕПЯТСТВУЕТ ВЫПАДЕНИЮ ДРОВ ИЗ ТОПКИ КАМИНА / CZ OZDOBŇNÝ ROŠT ZABRAŇUJE VYPADÁVÁNÍ PALIVOVÉHO DŘEVA Z KRBU / SK OZDOBŇNÝ ROŠT ZABRAŇUJE VYPADÁVANIU DREVA Z KRBU / RO GRĂTARUL DECORATIV ÎMPIEDICĂ CĂDEREA LEMNELOR DIN FOCARUL ȘEMINEULUI / PT A GRELHA DECORATIVA EVITA QUE A LENHA CAIA DA LAREIRA

PL REGULACJA DOPŁYWU POWIETRZA PIERWOTNEGO POD RUSZT / EN ADJUSTMENT OF AIR SUPPLY TO THE GRATE / UA РЕГУЛЮВАННЯ ПОДАЧІ ПОВІТРЯ НА КОЛОСНИК / DE EINSTELLUNG DER LUFTZUFUHR ZUM ROST / RU РЕГУЛИРОВАНИЕ ПОДАЧИ ВОЗДУХА НА КОЛОСНИК / CZ NASTAVENÍ PŘÍVODU VZDUCHU KE ROŠTNICE / SK NASTAVENIE PŘÍVODU VZDUCHU DO ROSTU / RO REGLAREA AERULUI PENTRU COMBUSTIE / PT AJUSTE DO FORNECIMENTO DE AR À GRADE

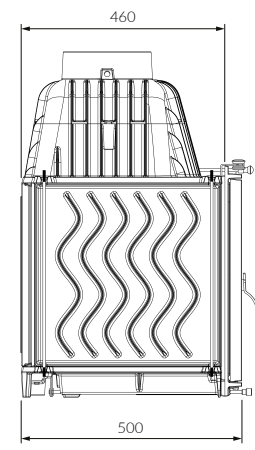
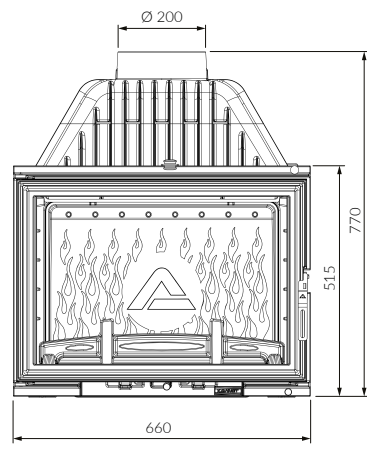
PL RADIATORY NA OBUDOWIE ZAPEWNIĄ ZWIĘKSZONĄ WYMIANĘ CIEPŁA / EN TIGHTLY SPACED RADIATOR PLATES INCREASE HEAT TRANSFER TO THE ROOM / UA ЩІЛЬНО РОЗТАШОВАНІ РАДІАТОРНІ ПЛАСТИНИ ЗБІЛЬШУЮТЬ ТЕПЛОВІДДАЧУ В ПРИМІЩЕННЯ / DE DICHT BEABSTANDENE HEIZKÖRPERPLATTEN SORGEN FÜR EINE ERHÖHTE WÄRMEABGABE IM RAUM / RU ПЛОТНО РАСПОЛОЖЕННЫЕ РАДИАТОРНЫЕ ПЛАСТИНЫ УВЕЛИЧИВАЮТ ТЕПЛОТДАЧУ В ПОМЕЩЕНИЕ / CZ TĚSNĚ UMÍSTĚNĚ DESKY RADIÁTORU ZVYŠUJÍ PŘENOS TEPLA DO MÍSTNOSTI / SK TESNE UMIESTNENÉ RADIÁTOROVÉ DOSKY ZVYŠUJÚ PŘENOS TEPLA DO MIESTNOSTI / RO NERVURILE DE PE CARCASĂ ASIGURĂ UN TRANSFER DE CĂLDURĂ SPORIT / PT AS COSTELAS DA CARÇAÇA ASSEGURAM UMA MAIOR TRANSFERÊNCIA DE CALOR



PL DOPROWADZENIE POWIETRZA Z ZEWNĄTRZ (OPCJA) / EN EXTERNAL AIR SUPPLY (OPTION) / UA ПІДВІД ПОВІТРЯ ЗЗОВНІ (ОПЦІЯ) / DE EXTERNE LUFTZUFUHR (OPTION) / RU ПОДВОД ВОЗДУХА ИЗВНЕ (ОПЦИЯ) / CZ PŘÍVOD VZDUCHU ZVENČÍ (VOLBA) / SK PŘÍVOD VZDUCHU ZVONKU (VOLBA) / RO ADMISIE AER EXTERIOR (OPȚIUNE) / PT ALIMENTAÇÃO EXTERNA DE AR (OPÇÃO)



PL DOPALANIE SPALIN / EN DOUBLE COMBUSTION / UA ПОДВІЙНИЙ ДОПАЛ / DE DOPPELVERBRENNUNG / RU ДВОЙНОЙ ДОЖИГ / CZ DVOJITÉ SPALOVÁNÍ / SK DVOJITÉ SPALOVANIE / RO DUBLA COMBUSTIE / PT COMBUSTÃO SECUNDÁRIA



kW	16.1	8-10 mm	✓
%	71.2		✓
kg	154		✓
mm	200		✓
H/L/W	660 / 515 (770) / 500	ECO	✓
GLASS	635 / 438 / 4	A	A
	161 m ² / 403 m ³		550





KAWMET W17 PANORAMA 16.1 kW ECO



≥ 805 cm²



≥ 1208 cm²

ECODESIGN

A

PL SZYBER REGULUJĄCY SIŁĘ CIĄGU / EN SLIDE GATE FOR DRAFT REGULATION / UA ШИБЕРНА ЗАСЛІНКА ДЛЯ РЕГУЛЮВАННЯ ТЯГИ / DE SCHIEBER FÜR ZUGLUFTKONTROLLE / RU ШИБЕРНАЯ ЗАСЛОНКА ДЛЯ РЕГУЛИРОВАНИЯ ТЯГИ / CZ ŠOUPÁTKO / SK ŠOUPÁTKO / RO CLAPETĂ DE TIRAJ / PT VÁLVULA DE GAVETA PARA CONTROLO DA ENTRADA DE AR

PL SYSTEM «CZYSZEJ SZYBY» / EN «CLEAN GLASS» SYSTEM / UA СИСТЕМА «ЧИСТЕ СКЛО» / DE SYSTEM «SAUBERES GLASS» / RU СИСТЕМА «ЧИСТОЕ СТЕКЛО» / CZ SYSTÉM «ČISTÉ SKLO» / SK SYSTÉM «ČISTÉ SKLO» / RO SISTEMUL «STICLĂ CURATĂ» / PT SISTEMA DE «VIDRO LIMPO»

PL PODWÓJNA TYLNA ŚCIANKA / EN DOUBLE BACK WALL / UA ПОДВІЙНА ЗАДНЯ СТІНКА / DE DOPPELRÜCKWAND / RU ДВОЙНАЯ ЗАДНЯЯ СТЕНКА / CZ DVOJITÁ ZADNÍ STĚNA / SK DVOJITÁ ZADNÁ STĚNA / RO PERETELE DIN SPATE DUBLU / PT PAREDE DE FUNDO DUPLU

PL DEKORACYJNY PŁOTEK ZAPOBIEGA USZKODZENIU SZYBY DREWNIEM OPAŁOWYM W TRAKCIE PALENIA / EN DECORATIVE GRILLE PREVENTS FIREWOOD FROM FALLING OUT THE FIREPLACE / UA ПАРКАНЕЦЬ ПЕРЕШКОДЖАЄ ВИПАДІННЮ ДРОВ З ТОПКИ КАМІНА / DE ZIERGITTER VERHINDERT DAS FALLEN VON BRENNHOLZ AUS DEM KAMIN / RU ДЕКОРАТИВНАЯ РЕШЕТКА ПРЕПЯТСТВУЕТ ВЫПАДЕНИЮ ДРОВ ИЗ ТОПКИ КАМИНА / CZ OZDOBNÝ ROŠT ZABRAŇUJE VYPADÁVÁNÍ PALIVOVÉHO DŘEVA Z KRBU / SK OZDOBNÝ ROŠT ZABRAŇUJE VYPADÁVANÍ DREVA Z KRBU / RO GRĂȚĂRUL DECORATIV ÎMPIEDICĂ CĂDEREA LEMNELOR DIN FOCARUL ȘEMINEULUI / PT A GRELHA DECORATIVA EVITA QUE A LENHA CAIA DA LAREIRA

PL REGULACJA DOPŁYWU POWIETRZA PIERWOTNEGO POD RUSZT / EN ADJUSTMENT OF AIR SUPPLY TO THE GRATE / UA РЕГУЛЮВАННЯ ПОДАЧІ ПОВІТР'Я НА КОЛОСНИК / DE EINSTELLUNG DER LUFTZUFUHR ZUM ROST / RU РЕГУЛИРОВАНИЕ ПОДАЧИ ВОЗДУХА НА КОЛОСНИК / CZ NASTAVENÍ PŘÍVODU VZDUCHU KE ROŠTNICE / SK NASTAVENIE PŘÍVODU VZDUCHU DO ROŠTU / RO REGLAREA AERULUI PENTRU COMBUSTIE / PT AJUSTE DO FORNECIMENTO DE AR À GRADE

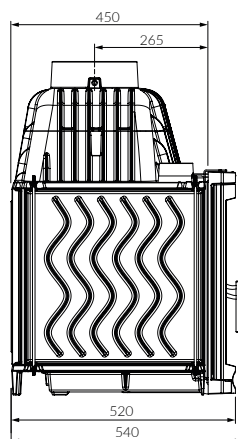
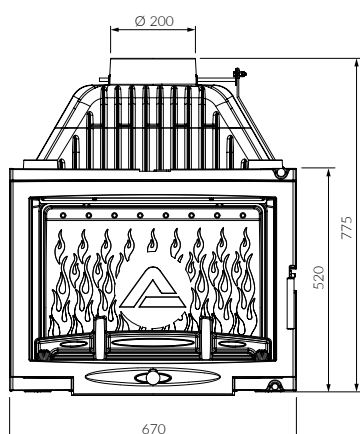
PL RADIATORY NA OBUDOWIE ZAPEWNIĄ ZWIĘKSZONĄ WYMIANĘ CIEPŁA / EN TIGHTLY SPACED RADIATOR PLATES INCREASE HEAT TRANSFER TO THE ROOM / UA ЩІЛЬНО РОЗТАШОВАНІ РАДІАТОРНІ ПЛАСТИНИ ЗБІЛЬШУЮТЬ ТЕПЛОВІДДАЧУ В ПРИМІЩЕННІ / DE DICHT BEABSTANDENE HEIZKÖRPERPLATTEN SORGEN FÜR EINE ERHÖHTE WÄRMEABGABE IM RAUM / RU ПЛОТНО РАСПОЛОЖЕННЫЕ РАДИАТОРНЫЕ ПЛАСТИНЫ УВЕЛИЧИВАЮТ ТЕПЛОТДАЧУ В ПОМЕЩЕНИЕ / CZ TĚSNĚ UMÍSTĚNÉ DESKY RADIÁTORU ZVYŠUJÍ PŘENOS TEPLA DO MÍSTNOSTI / SK TESNE UMIESTNENÉ RADIÁTOROVÉ DOSKY ZVYŠUJÚ PŘENOS TEPLA DO MIESTNOSTI / RO NERVURILE DE PE CARCASĂ ASIGURĂ UN TRANSFER DE CĂLDURĂ SPORIT / PT AS COSTELAS DA CARÇAÇA ASSEGURAM UMA MAIOR TRANSFERÊNCIA DE CALOR



PL DOPROWADZENIE POWIETRZA Z ZEWNĄTRZ / EN EXTERNAL AIR SUPPLY / UA ПІДВІД ПОВІТР'Я ЗЗОВНІ / DE EXTERNE LUFTZUFUHR / RU ПОДВОД ВОЗДУХА ИЗВНЕ / CZ PŘÍVOD VZDUCHU ZVENČÍ / SK PŘÍVOD VZDUCHU ZVONKU / RO ADMISIE AER EXTERIOR / PT ALIMENTAÇÃO EXTERNA DE AR



PL DOPALANIE SPALIN / EN DOUBLE COMBUSTION / UA ПОДВІЙНИЙ ДОПАЛ / DE DOPPELVERBRENNUNG / RU ДВОЙНОЙ ДОЖИГ / CZ DVOJITÉ SPALOVÁNÍ / SK DVOJITÉ SPALOVANIE / RO DUBLA COMBUSTIE / PT COMBUSTÃO SECUNDÁRIA



kW	16.1		✓
%	71.2		✓
kg	158		✓
mm	200		✓
H/L/W	670 / 520 (775) / 520		✓
GLASS	583.5 / 394 / 4		A
	161 m ² / 403 m ³		550



KAWMET W17 PANORAMA 16.1 kW ECO

ŽELIWNÉ WKŁADY KOMINKOWE NA DREWNO OPAŁOWE **KAWMET PREMIUM**. WYSOKIEJ JAKOŚCI ŽELIWO O GRUBOŚCI 8-10 MM. WYSOKA WYDAJNOŚĆ. SZEROKA GAMA ROZMIARÓW. CIEPŁO BEZ OGRANICZEŃ.

KAWMET PREMIUM CAST IRON WOODFIRED FIREPLACE INSERTS. HIGH QUALITY CAST IRON (THICKNESS 8-10 MM). HIGH POWER. WIDE RANGE OF SIZES. HEAT WITHOUT LIMITS.

ЧАВУННІ ТОПКИ НА ДРОВАХ **KAWMET PREMIUM**. ВИСОКОЯКІСНИЙ ЧАВУН ТОВЩИНОЮ 8-10 ММ. ВИСОКА ПОТУЖНІСТЬ. ШИРОКИЙ РОЗМІРНИЙ РЯД. ТЕПЛО БЕЗ ОБМЕЖЕНЬ.

KAWMET PREMIUM KAMINEINSÄTZE AUS GUSSEISEN. HOCHWERTIGES GUSSEISEN (DICKE 8-10 MM). HOHE ENERGIE. EINE BREITE MODELLREIHE. GRENZENLOS HEIZEN.

ЧУГУННІЕ ТОПКИ НА ДРОВАХ **KAWMET PREMIUM**. ВИСОКОКАЧЕСТВЕННИЙ ЧУГУН ТОЛЩИНОЙ 8-10 ММ. ВИСОКАЯ МОЩНОСТЬ. ШИРОКИЙ РАЗМЕРНЫЙ РЯД. ТЕПЛО БЕЗ ОГРАНИЧЕНИЙ.

KRBOVÉ VLOŽKY **KAWMET PREMIUM** NA DŘEVĚ. VYSOCE KVALITNÍ LITINA O TLOUŠŤCE 8-10 MM. VYSOKÝ VÝKON. ŠIROKÁ MODELOVÁ ŘADA. TEPLA BEZ OMEZENÍ.

KRBOVÉ VLOŽKY **KAWMET PREMIUM** NA DREVE. VYSOKO KVALITNÁ LIATINA S HRÚBKOU 8-10 MM. VYSOKÝ VÝKON. ŠIROKÝ MODELOVÝ RAD. TEPLA BEZ OBMEDZENIA.

ŞEMINEE **KAWMET PREMIUM** DIN FONTĂ PE LEMNE DE FOC. FONTĂ DE CEA MAI INALTĂ CALITATE CU GROSIMEA DE 8-10 MM. PUTERE MARE. GAMĂ LARGĂ DE DIMENSIUNI. CĂLDURĂ FĂRĂ LIMITE.

INSERÇÕES DE LAREIRA DE FERRO FUNDIDO **KAWMET PREMIUM**. FERRO FUNDIDO DE ALTA QUALIDADE (ESPESSURA 8-10 MM). ALTA POTÊNCIA. GRANDE VARIEDADE DE TAMANHOS. CALOR SEM LIMITES.



KAWMET PREMIUM

WKŁADY KOMINKOWE KAWMET PREMIUM

FIREPLACE INSERTS KAWMET PREMIUM / КАМІННІ ТОПКИ KAWMET PREMIUM / KAMINEINSÄTZE KAWMET PREMIUM / КАМИННІЕ ТОПКИ KAWMET PREMIUM / KRBOVÉ VLOŽKY KAWMET PREMIUM / KRBOVÉ VLOŽKY KAWMET PREMIUM / INSERTII DE ŞEMINEU KAWMET PREMIUM / INSERÇÕES DE LAREIRA KAWMET PREMIUM

KAWMET PREMIUM HERMES F23

≥ 700 cm²

≥ 1.050 cm²

A

PL SZYBER REGULUJĄCY SIŁĘ CIĄGU / EN SLIDE GATE FOR DRAFT REGULATION / UA ШИБЕРНА ЗАСЛІНКА ДЛЯ РЕГУЛЮВАННЯ ТЯГИ / DE SCHIEBER FÜR ZUGLUFTKONTROLLE / RU ШИБЕРНАЯ ЗАСЛОНКА ДЛЯ РЕГУЛИРОВАНИЯ ТЯГИ / CZ ŠOURÁTKO / SK ŠOURÁTKO / RO CLAPETĂ DE TIRAJ / PT VÁLVULA DE GAVETA PARA CONTROLO DA ENTRADA DE AR



PL PODWÓJNA TYLNA ŚCIANKA / EN DOUBLE BACK WALL / UA ПОДВІЙНА ЗАДНЯ СТІНКА / DE DOPPELRÜCKWAND / RU ДВОЙНАЯ ЗАДНЯЯ СТЕНКА / CZ DVOJITÁ ZADNÍ STĚNA / SK DVOJITÁ ZADNÁ STĚNA / RO PERETELE DIN SPATE DUBLU / PT PAREDE DE FUNDO DUPLO



PL DEKORACYJNY PŁOTEK ZAPOBIEGA USZKODZENIU SZYBY DREWNIEM OPAŁOWYM W TRAKCIE PALENIA / EN DECORATIVE GRILLE PREVENTS FIREWOOD FROM FALLING OUT THE FIREPLACE / UA ПАРКАНЕЦЬ ПЕРЕШКОДЖАЄ ВИПАДІННЮ ДРОВ З ТОПКИ КАМІНА / DE ZIERGITTER VERHINDERT DAS FALLEN VON BRENNHOLZ AUS DEM KAMIN / RU ДЕКОРАТИВНАЯ РЕШЕТКА ПРЕПЯТСТВУЕТ ВЫПАДЕНИЮ ДРОВ ИЗ ТОПКИ КАМИНА / CZ OZDOBNÝ ROŠT ZABRAŇUJE VYPADÁVÁNÍ PALIVOVÉHO DŘEVA Z KRBU / SK OZDOBNÝ ROŠT ZABRAŇUJE VYPADÁVANÍ DREVA Z KRBU / RO GRĂȚARUL DECORATIV ÎMPIEDICĂ CĂDEREA LEMNELOR DIN FOCARUL ȘEMINEULUI / PT A GRELHA DECORATIVA EVITA QUE A LENHA CAIA DA LAREIRA

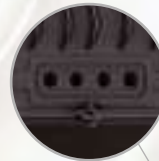


PL SYSTEM «CZYTEJ SZYBY» / EN «CLEAN GLASS» SYSTEM / UA СИСТЕМА «ЧИСТЕ СКЛО» / DE SYSTEM «SAUBERES GLASS» / RU СИСТЕМА «ЧИСТОЕ СТЕКЛО» / CZ SYSTÉM «ČISTÉ SKLO» / SK SYSTÉM «ČISTÉ SKLO» / RO SISTEMUL «STICLĂ CURATĂ» / PT SISTEMA DE «VIDRO LIMPO»

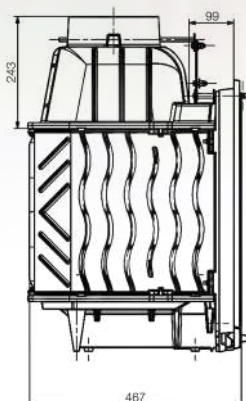
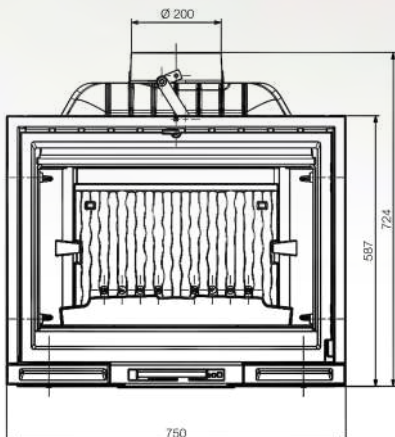
PL DOPALANIE SPALIN / EN DOUBLE COMBUSTION / UA ПОДВІЙНИЙ ДОПАЛ / DE DOPPELVERBENNUNG / RU ДВОЙНОЙ ДОЖИГ / CZ DVOJITÉ SPALOVÁNÍ / SK DVOJITÉ SPALOVANIE / RO DUBLA COMBUSTIE / PT COMBUSTÃO SECUNDÁRIA



PL RADIATORY NA OBUDOWIE ZAPEWNIĄJĄ ZWIĘKSZONĄ WYMIANĘ CIEPŁA / EN TIGHTLY SPACED RADIATOR PLATES INCREASE HEAT TRANSFER TO THE ROOM / UA ЩІЛЬНО РОЗТАШОВАНІ РАДІАТОРНІ ПЛАСТИНИ ЗБІЛЬШУЮТЬ ТЕПЛОВІДДАЧУ В ПРИМІЩЕННІ / DE DICHT BEABSTANDENE HEIZKÖRPERPLATTEN SORGEN FÜR EINE ERHÖHTE WÄRMEABGABE IM RAUM / RU ПЛОТНО РАСПОЛОЖЕННЫЕ РАДИАТОРНЫЕ ПЛАСТИНЫ УВЕЛИЧИВАЮТ ТЕПЛООТДАЧУ В ПОМЕЩЕНИИ / CZ TĚSNĚ UMIŠTĚNÉ DESKY RADIÁTORU ZVYŠUJÍ PŘENOS TEPLA DO MÍSTNOSTI / SK TESNE UMIESTNENÉ RADIÁTOROVÉ DOSKY ZVYŠUJÚ PŘENOS TEPLA DO MIESTNOSTI / RO NERVURILE DE PE CARCASĂ ASIGURĂ UN TRANSFER DE CĂLDURĂ SPORIT / PT AS COSTELAS DA CARÇAÇA ASSEGURAM UMA MAIOR TRANSFERÊNCIA DE CALOR



PL DOPROWADZENIE POWIETRZA Z ZEWNĄTRZ / EN EXTERNAL AIR SUPPLY / UA ПІДВІД ПОВІТРЯ ЗЗОВНІ / DE EXTERNE LUFTZUFUHR / RU ПОДВОД ВОЗДУХА ИЗВНЕ / CZ PŘÍVOD VZDUCHU ZVENČÍ / SK PRÍVOD VZDUCHU ZVONKU / RO ADMISIE AER EXTERIOR / PT ALIMENTAÇÃO EXTERNA DE AR



kW	14	8-10 mm	✓
%	78.6	+	✓
kg	120	🔥	✓
mm	200	🌊	✓
H/L/W	750 / 587 (724) / 467	D/B/C	A
GLASS	643 / 445 / 4	🔪	600
🏠	120 m ² / 300 m ³		

KAWMET PREMIUM SIREN F24

≥ 700 cm²

≥ 1.050 cm²

A

PL SZYBER REGULUJĄCY SIŁĘ CIĄGU / **EN** SLIDE GATE FOR DRAFT REGULATION / **UA** ШИБЕРНА ЗАСЛІНКА ДЛЯ РЕГУЛЮВАННЯ ТЯГИ / **DE** SCHIEBER FÜR ZUGLUFTKONTROLLE / **RU** ШИБЕРНАЯ ЗАСЛОНКА ДЛЯ РЕГУЛИРОВАНИЯ ТЯГИ / **CZ** ŠOUPÁTKO / **SK** ŠUPÁTKO / **RO** CLAPETĂ DE TIRAJ / **PT** VÁLVULA DE GAVETA PARA CONTROLO DA ENTRADA DE AR



PL PODWÓJNA TYLNA ŚCIANKA / **EN** DOUBLE BACK WALL / **UA** ПОДВІЙНА ЗАДНЯ СТІНКА / **DE** DOPPELRÜCKWAND / **RU** ДВОЙНАЯ ЗАДНЯЯ СТЕНКА / **CZ** DVOJITÁ ZADNÍ STĚNA / **SK** DVOJITÁ ZADNÁ STĚNA / **RO** PERETELE DIN SPATE DUBLU / **PT** PAREDE DE FUNDO DUPLO



PL DEKORACYJNY PŁOTEK ZAPOBIEGA USZKODZENIU SZYBY DREWNIEM OPADAJĄCYM W TRAKCIE PALENIA / **EN** DECORATIVE GRILLE PREVENTS FIREWOOD FROM FALLING OUT THE FIREPLACE / **UA** ПАРКАНЕЦЬ ПЕРЕШКОДЖАЄ ВИПАДАННЮ ДРОВ З ТОПКИ КАМИНА / **DE** ZIERGITTER VERHINDERT DAS FALLEN VON BRENNHOLZ AUS DEM KAMIN / **RU** ДЕКОРАТИВНАЯ РЕШЕТКА ПРЕПЯТСТВУЕТ ВЫПАДЕНИЮ ДРОВ ИЗ ТОПКИ КАМИНА / **CZ** OZDOBNÝ ROŠT ZABRAŇUJE VYPADÁVÁNÍ PALIVOVÉHO DŘEVA Z KRBU / **SK** OZDOBNÝ ROŠT ZABRAŇUJE VYPADÁVANIU DREVA Z KRBU / **RO** GRĂTARUL DECORATIV ÎMPIEDICĂ CĂDEREA LEMNELOR DIN FOCARUL ȘEMINEULUI / **PT** A GRELHA DECORATIVA EVITA QUE A LENHA CAIA DA LAREIRA



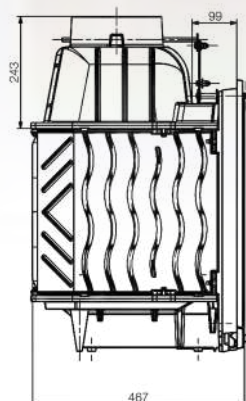
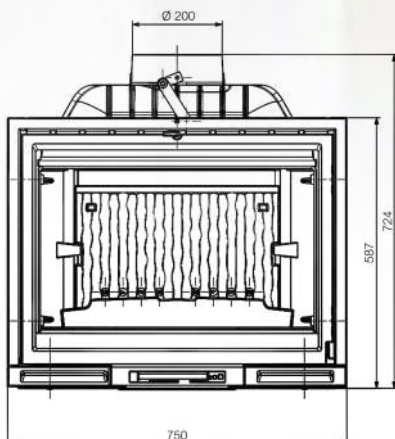
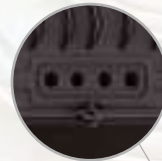
PL SYSTEM «CZYSTEJ SZYBY» / **EN** «CLEAN GLASS» SYSTEM / **UA** СИСТЕМА «ЧИСТЕ СКЛО» / **DE** SYSTEM «SAUBERES GLASS» / **RU** СИСТЕМА «ЧИСТОЕ СТЕКЛО» / **CZ** SYSTÉM «ČISTÉ SKLO» / **SK** SYSTÉM «ČISTÉ SKLO» / **RO** SISTEMUL «STICLĂ CURATĂ» / **PT** SISTEMA DE «VIDRO LIMPO»

PL DOPALANIE SPALIN / **EN** DOUBLE COMBUSTION / **UA** ПОДВІЙНИЙ ДОПАЛ / **DE** DOPPELVERBRENNUNG / **RU** ДВОЙНОЙ ДОЖИГ / **CZ** DVOJITÉ SPALOVÁNÍ / **SK** DVOJITÉ SPALOVANIE / **RO** DUBLA COMBUSTIE / **PT** COMBUSTÃO SECUNDÁRIA



PL RADIATORY NA OBUDOWIE ZAPEWNIĄJĄ ZWIĘKSZONĄ WYMIANĘ CIEPŁA / **EN** TIGHTLY SPACED RADIATOR PLATES INCREASE HEAT TRANSFER TO THE ROOM / **UA** ЩІЛЬНО РОЗТАШОВАНІ РАДІАТОРНІ ПЛАСТИНИ ЗБІЛЬШУЮТЬ ТЕПЛОВІДДАЧУ В ПРИМІЩЕННЯ / **DE** DICHT BEABSTANDENE HEIZKÖRPERPLATTEN SORGEN FÜR EINE ERHÖHTE WÄRMEABGABE IM RAUM / **RU** ПЛОТНО РАСПОЛОЖЕННЫЕ РАДИАТОРНЫЕ ПЛАСТИНЫ УВЕЛИЧИВАЮТ ТЕПЛООТДАЧУ В ПОМЕЩЕНИЕ / **CZ** TĚSNĚ UMÍSTĚNĚ DESKY RADIÁTORU ZVYŠUJÍ PŘENOS TEPLA DO MÍSTNOSTI / **SK** TĚSNĚ UMIESTNENÉ RADIÁTOROVÉ DOSKY ZVYŠUJÚ PŘENOS TEPLA DO MÍSTNOSTI / **RO** NERVURILE DE PE CARCĂȘĂ ASIGURĂ UN TRANSFER DE CĂLDURĂ SPORIT / **PT** AS COSTELAS DA CARÇAÇA ASSEGURAM UMA MAIOR TRANSFERÊNCIA DE CALOR

PL DOPROWADZENIE POWIETRZA Z ZEWNĄTRZ / **EN** EXTERNAL AIR SUPPLY / **UA** ПІДВІД ПОВІТРЯ ЗЗОВНІ / **DE** EXTERNE LUFTZUFUHR / **RU** ПОДВОД ВОЗДУХА ИЗВНЕ / **CZ** PŘÍVOD VZDUCHU ZVENČÍ / **SK** PRÍVOD VZDUCHU ZVONKU / **RO** ADMISIE AER EXTERIOR / **PT** ALIMENTAÇÃO EXTERNA DE AR



kW	14	8-10 mm	✓
%	78.6	Hand icon	✓
kg	120	Fire icon	✓
mm	200	Radiator icon	✓
H/L/W	750 / 587 (724) / 467	Energy class icon	A
GLASS	680 / 471.5 / 4	Glass icon	600
Icon	120 m ² / 300 m ³		





ŽELIWNE WKŁADY KOMINKOWE NA DREWNO OPAŁOWE **KAWMET STANDARD**. WYSOKIEJ JAKOŚCI ŻELIWO O GRUBOŚCI 8-10 MM. WYSOKA WYDAJNOŚĆ. SZEROKA GAMA ROZMIARÓW. CIEPŁO BEZ OGRANICZEŃ.

KAWMET STANDARD CAST IRON WOODFIRED FIREPLACE INSERTS. HIGH QUALITY CAST IRON (THICKNESS 8-10 MM). HIGH POWER. WIDE RANGE OF SIZES. HEAT WITHOUT LIMITS.

ЧАВУННІ ТОПКИ НА ДРОВАХ **KAWMET STANDARD**. ВИСОКОЯКІСНИЙ ЧАВУН ТОВЩИНОЮ 8-10 ММ. ВИСОКА ПОТУЖНІСТЬ. ШИРОКИЙ РОЗМІРНИЙ РЯД. ТЕПЛО БЕЗ ОБМЕЖЕНЬ.

KAWMET STANDARD KAMINEINSÄTZE AUS GUSSEISEN. HOCHWERTIGES GUSSEISEN (DICKE 8-10 MM). HOHE ENERGIE. EINE BREITE MODELLREIHE. GRENZENLOS HEIZEN.

ЧУГУННІЕ ТОПКИ НА ДРОВАХ **KAWMET STANDARD**. ВИСОКОКАЧЕСТВЕННЫЙ ЧУГУН ТОЛЩИНОЙ 8-10 ММ. ВЫСОКАЯ МОЩНОСТЬ. ШИРОКИЙ РАЗМЕРНЫЙ РЯД. ТЕПЛО БЕЗ ОГРАНИЧЕНИЙ.

KRBOVÉ VLOŽKY **KAWMET STANDARD** NA DŘEVĚ. VYSOCE KVALITNÍ LITINA O TLOUŠŤCE 8-10 MM. VYSOKÝ VÝKON. ŠIROKÁ MODELOVÁ ŘADA. TEPLA BEZ OMEZENÍ.

KRBOVÉ VLOŽKY **KAWMET STANDARD** NA DREVE. VYSOKO KVALITNÁ LIATINA S HRÚBKOU 8-10 MM. VYSOKÝ VÝKON. ŠIROKÝ MODELOVÝ RAD. TEPLA BEZ OBMEDZENIA.

ŞEMINEE **KAWMET STANDARD** DIN FONTĂ PE LEMNE DE FOC. FONTĂ DE CEA MAI INALTĂ CALITATE CU GROSIMEA DE 8-10 MM. PUTERE MARE. GAMĂ LARGĂ DE DIMENSIUNI. CĂLDURĂ FĂRĂ LIMITE.

INSERÇÕES DE LAREIRA DE FERRO FUNDIDO **KAWMET STANDARD**. FERRO FUNDIDO DE ALTA QUALIDADE (ESPESSURA 8-10 MM). ALTA POTÊNCIA. GRANDE VARIEDADE DE TAMANHOS. CALOR SEM LIMITES.



WKŁADY KOMINKOWE KAWMET STANDARD

FIREPLACE INSERTS KAWMET STANDARD / КАМИННИ ТОПКИ KAWMET STANDARD / KAMINEINSÄTZE KAWMET STANDARD / КАМИННЫЕ ТОПКИ KAWMET STANDARD / KRBOVÉ VLOŽKY KAWMET STANDARD / KRBOVÉ VLOŽKY KAWMET STANDARD / INSERTII DE ŞEMINEU KAWMET STANDARD / INSERÇÕES DE LAREIRA KAWMET STANDARD

KAWMET

W1 18 kW

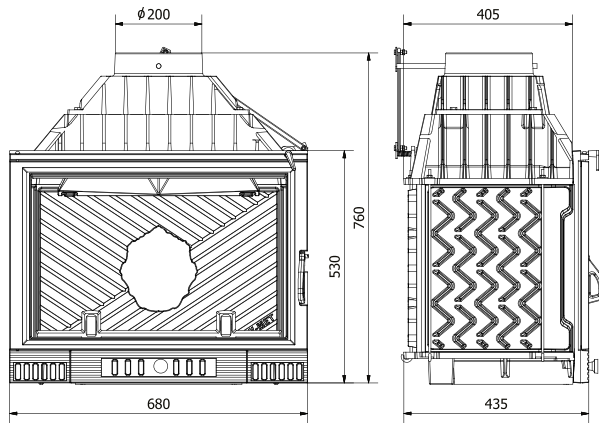


≥ 900 cm²



≥ 1350 cm²

A



kW	18		180 m ² / 450 m ³
%	73.9		✓
kg	153		✓
mm	200		✓
H / L / W	680 / 530 (760) / 435		A
GLASS	590 / 380 / 4		520



KAWMET

W2 14.4 kW

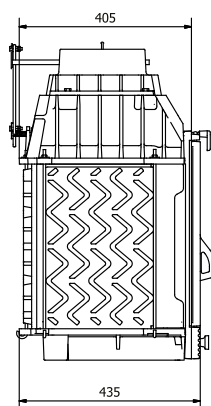
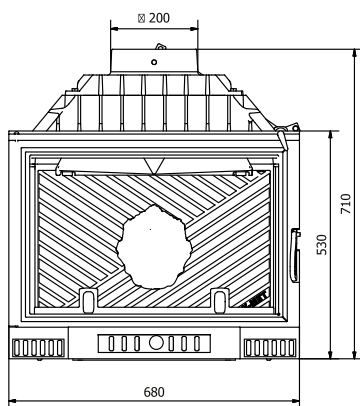


≥ 720 cm²



≥ 1080 cm²

A



kW	14.4		144 m ² / 360 m ³
%	76.9		✓
kg	135		✓
mm	200		✓
H/L/W	680 / 530 (710) / 435		A
GLASS	590 / 380 / 4		520

KAWMET

W3 16.7 kW

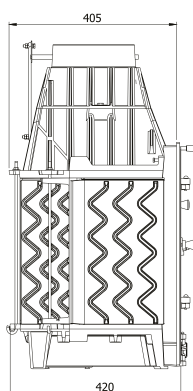
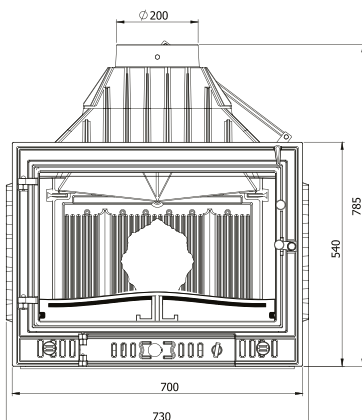


≥ 835 cm²



≥ 1253 cm²

A



kW	16.7		167 m ² / 418 m ³
%	74.1		✓
kg	141		✓
mm	200		✓
H/L/W	700 / 540 (785) / 420		A
GLASS	590 / 380 / 4		600

KAWMET

W3 LB 16.7 kW

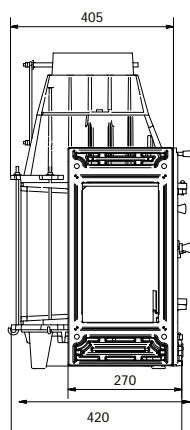
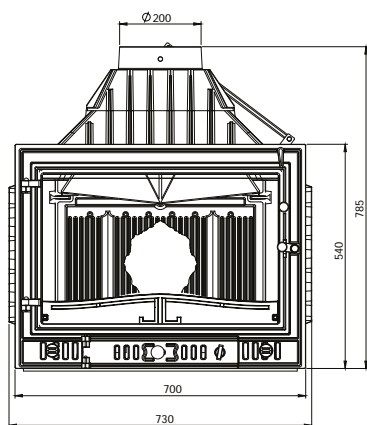


≥ 835 cm²



≥ 1253 cm²

A



kW	16.7	167 m ² / 418 m ³
%	74.1	8-10 mm ✓
kg	141	✓
mm	200	✓
$\frac{H}{L}{W}$	700 / 540 (785) / 420	A
GLASS	590 / 380 / 4 370 / 220 / 4	600



KAWMET W3 PB 16.7 kW

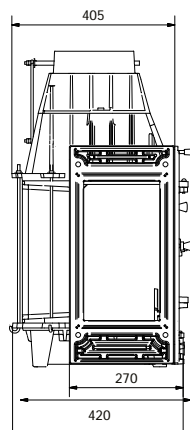
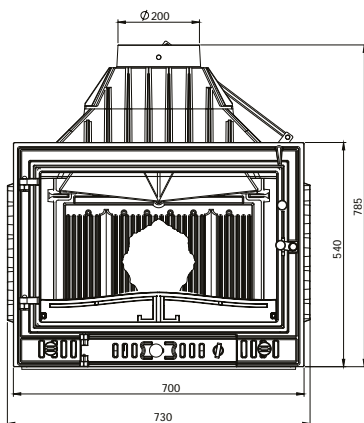


≥ 835 cm²



≥ 1253 cm²

A



kW	16.7		167 m ² / 418 m ³
%	74.1		✓
kg	141		✓
mm	200		✓
H/L/W	700 / 540 (785) / 420		A
GLASS	590 / 380 / 4 370 / 220 / 4		600

KAWMET W3 PLB 16.7 kW

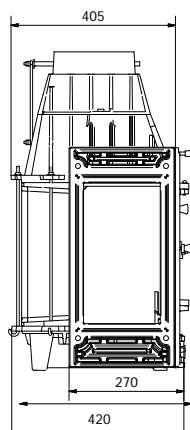
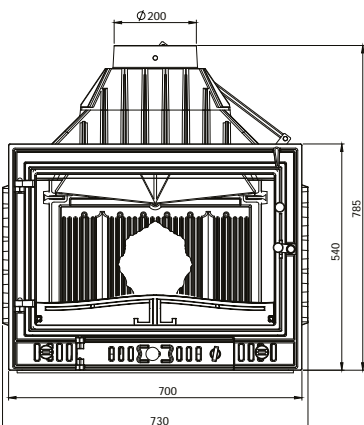


≥ 835 cm²



≥ 1253 cm²

A



kW	16.7		167 m ² / 418 m ³
%	74.1		✓
kg	141		✓
mm	200		✓
H/L/W	700 / 540 (785) / 420		A
GLASS	590 / 380 / 4 (370 / 220 / 4) x 2		600

KAWMET

W4 14.5 kW

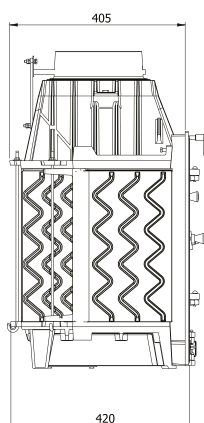
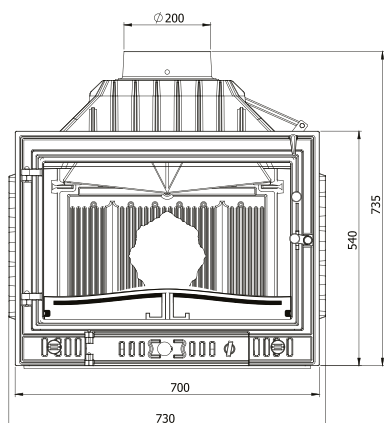


≥ 725 cm²



≥ 1088 cm²

A



kW	14.5		145 m ² / 363 m ³
%	72		✓
kg	141		✓
mm	200		✓
H L W	700 / 540 (735) / 420		A
GLASS	590 / 380 / 4		600



KAWMET W4 LB 14.5 kW

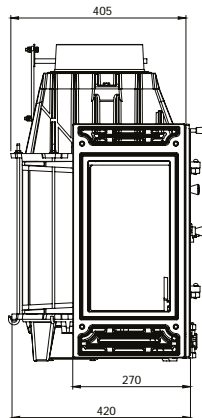
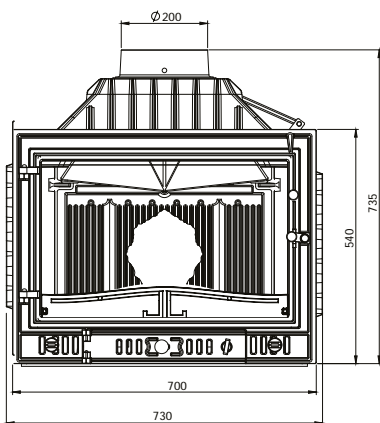


≥ 725 cm²



≥ 1088 cm²

A



kW	14.5		145 m ² / 363 m ³
%	72		✓
kg	141		✓
mm	200		✓
H / L / W	700 / 540 (735) / 420		A
GLASS	590 / 380 / 4 370 / 220 / 4		600

KAWMET W4 PB 14.5 kW

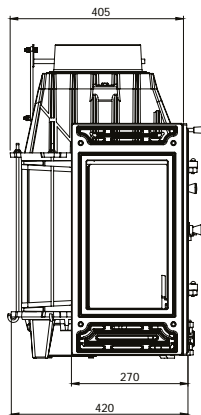
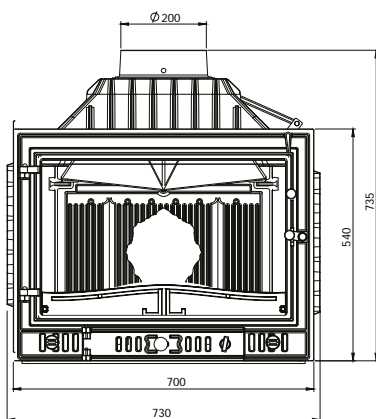


≥ 725 cm²



≥ 1088 cm²

A



kW	14.5		145 m ² / 363 m ³
%	72		✓
kg	141		✓
mm	200		✓
H / L / W	700 / 540 (735) / 420		A
GLASS	590 / 380 / 4 370 / 220 / 4		600

KAWMET W4 PLB 14.5 kW

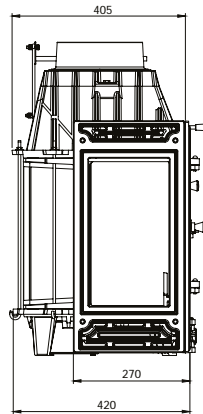
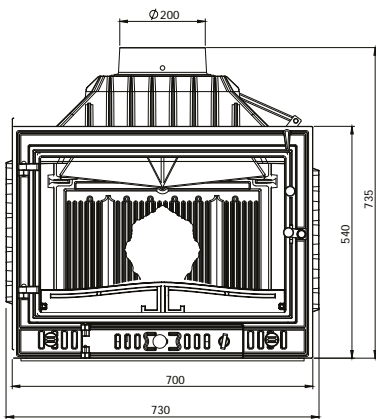


≥ 725 cm²



≥ 1088 cm²

A



kW	14.5		145 m ² / 363 m ³
%	72		✓
kg	141		✓
mm	200		✓
H / L / W	700 / 540 (735) / 420		A
GLASS	590 / 380 / 4 (370 / 220 / 4) x 2		600

KAWMET W11 18.1 kW

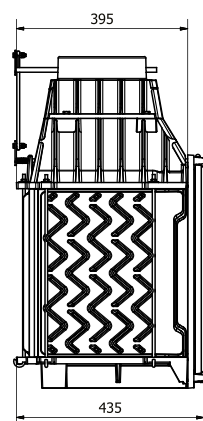
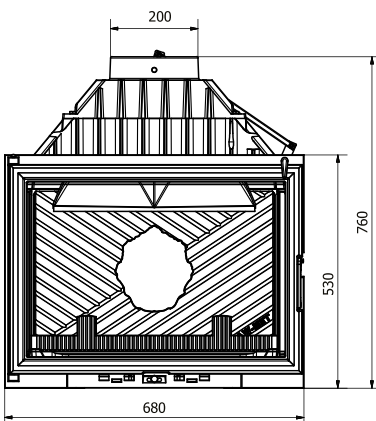


≥ 905 cm²



≥ 1358 cm²

A



kW	18.1		181 m ² / 453 m ³
%	70.5		✓
kg	150		✓
mm	200		✓
H / L / W	680 / 530 (760) / 435		A
GLASS	600 / 415 / 4		520

KAWMET

W12 19.4 kW

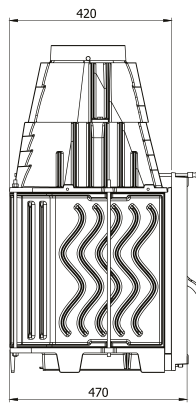
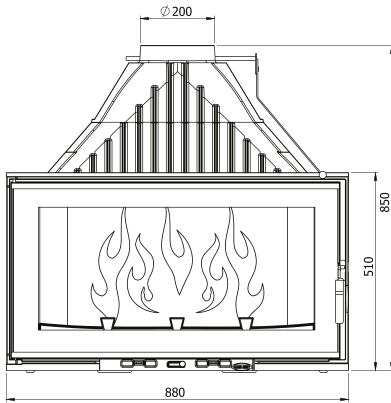


≥ 970 cm²



≥ 1455 cm²

A



kW	19.4	194 m ² / 485 m ³
%	71.9	8-10 mm ✓
kg	185	✓
mm	200	✓
H/L/W	880 / 510 (850) / 470	A
GLASS	842 / 442 / 4	700

KAWMET

W13 9.5 kW

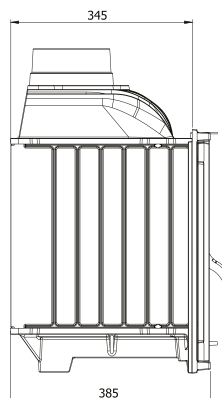
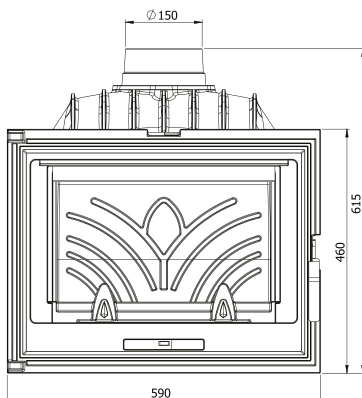


≥ 475 cm²



≥ 713 cm²

B



kW	9.5	95 m ² / 237.5 m ³
%	64.7	8-10 mm ✓
kg	92	✓
mm	150	✓
H/L/W	590 / 460 (615) / 385	B
GLASS	512 / 325 / 4	500

KAWMET PREMIUM ECO

K A W M E T . P L



NIKA
55 ECO



SPHINX
S6 ECO



ARES
S7 ECO



HELIOS
S8 ECO

	PL MOC NOMINALNA / EN NOMINAL HEAT OUTPUT / UA НОМІНАЛЬНА ПОТУЖНІСТЬ / DE NENNLEISTUNG / RU НОМИНАЛЬНАЯ МОЩНОСТЬ / CZ JMENOVITÝ VÝKON / SK MENOVIÝ VÝKON / RO PUTERE NOMINALĂ / PT POTÊNCIA NOMINAL (kW)	11.3	13.9	11.3	13.9
	PL WYMIARY ZEWNĘTRZNE / EN DIMENSIONS / UA ЗОВНИШНІ РОЗМІРИ / DE ABMESSUNGEN / RU ТАБАРІТЫ / CZ VNEJŠÍ ROZMĚRY / SK VONKAJŠIE ROZMERY / RO DIMENSIUNI / PT DIMENSÕES EXTERNAS L / H / W (mm)	681 / 712 (740) / 524	775 / 808 (810) / 572	681 / 712 (740) / 524	775 / 808 (810) / 572
	PL WAGA / EN WEIGHT / UA ВАГА / DE GEWICHT / RU ВЕС / CZ HMOTNOST / SK HMOTNOSŤ / RO GREUTATE / PT PESO (kg)	140	180	140	180
	PL SPRAWNOŚĆ CIEPŁNA / EN EFFICIENCY / UA ККД / DE NUTZWERT / RU КПД / CZ KOEFICIENT ÚČINNOSTI / SK KOEFICIENT ÚČINNOSTI / RO RANDAMENTUL / PT EFICIÊNCIA (%)	77	77	77	77
	PL ŚREDNICA PRZEWODU KAMINOWEGO / EN FLUE PIPE DIAMETER / UA ДІАМЕТР ДИМОХОДУ / DE SCHORNSTEIN-DURCHMESSER / RU ДИАМЕТР ДИМОХОДА / CZ PRŮMĚR KOUBŮVÉHO KANÁLU / SK PRIEMER DYMOVÉHO KANÁLA / RO DIAMETRU EVACUARE / PT O DIÂMETRO DO TUBO DE COMBUSTÃO (mm)	130 (125 / 139)	150 (153)	130 (125 / 139)	150 (153)
	PL WYSOKIEJ JAKOŚCI ŻELIWO O GRUBOŚCI 8-10 MM / EN HIGH QUALITY CAST IRON (THICKNESS 8-10 MM) / UA ВИСОКОЯКІСНИЙ ЧАВУН ТОВЩИНОЮ 8-10 MM / DE HOCHWERTIGES GUSSEISEN (DICKE 8-10 MM) / RU ВЫСОКОКАЧЕСТВЕННЫЙ ЧУГУН ТОЛЩИНОЙ 8-10MM / CZ VYSOCE KVALITNÍ LITINA S HRŮBKOU 8-10 MM / SK VYSOKO KVALITNÁ LIATINA S HRŮBKOU 8-10 MM / RO FONTĂ DE CEA MAI INALŢĂ CALITATE CU GROSIMEA DE 8-10 MM / PT FERRO FUNDIDO DE ALTA QUALIDADE (ESPESSURA 8-10 MM)	✓	✓	✓	✓
	PL WYMIARY SZYBY / EN GLASS DIMENSIONS / UA РОЗМІРИ СКЛА / DE GLASABMESSUNGEN / RU РАЗМЕРЫ СТЕКЛА / CZ ROZMĚRY SKLA / SK ROZMERY SKLA / RO DIMENSIUNI STICLĂ / PT DIMENSÕES DO VIDRO L / H / s (mm)	473 / 277 / 4	535 / 315 / 4	220 / 280 / 4 2 pcs	248.5 / 316.5 / 4 2 pcs
	PL ZDOLNOŚĆ GRZEWCZA / EN HEATING CAPACITY / UA ПЛОЩА ОБІГРІВУ / DE HEIZFLÄCHE / RU ПЛОЩАДЬ ОБОГРЕВА / CZ VYHŘÍVANÁ PLOCHA / SK VYHRIEVANÁ PLOCHA / RO ZONA DE ÎNCĂLZIRE / PT CAPACIDADE DE AQUECIMENTO (m ² / m ²)	120 m ² / 300 m ³	140 m ² / 350 m ³	120 m ² / 300 m ³	140 m ² / 350 m ³
	PL SYSTEM «CZYSTEJ SZYBY» / EN «CLEAN GLASS» SYSTEM / UA СИСТЕМА «ЧИСТЕ СΚΛΟ» / DE SYSTEM «SAUBERES GLASS» / RU СИСТЕМА «ЧИСТОЕ СТЕΚΛΟ» / CZ SYSTĚM «ČISTÉ SKLO» / SK SYSTÉM «ČISTÉ SKLO» / RO SISTEMUL «STICLĂ CURATĂ» / PT SISTEMA DE «VIDRO LIMPO»	✓	✓	✓	✓
	PL DOPROWADZENIE POWIETRZA Z ZEWNĄTRZ / EN EXTERNAL AIR SUPPLY / UA ПІДВІД ПОВІТРЯ ЗЗОВНІ / DE EXTERNE LUFTZUFUHR / RU ПОДВОД ВОЗДУХА ИЗВНЕ / CZ PŘÍVOD VZDUCHU ZVENČI / SK PŘÍVOD VZDUCHU ZVONKU / RO ADMISIE AER EXTERIOR / PT ALIMENTAÇÃO EXTERNA DE AR	✓	✓	✓	✓
	PL DOPALANIE SPALIN / EN DOUBLE COMBUSTION / UA ПОДВІЙНИЙ ДОПАЛ / DE DOPPELNACHVERBRENNUNG / RU ДВОЙНОЙ ДОЖИГ / CZ DVOJITÉ SPALOVÁNÍ / SK DVOJITÉ SPALOVANIE / RO DUBLĂ COMBUSTIE / PT COMBUSTÃO SECUNDÁRIA	✓	✓	✓	✓
	PL MOŻLIWOŚĆ PODŁĄCZENIA WYLOTU SPALIN OD GÓRY LUB OD TYŁU / EN FLUE EXIT OPTIONS: TOP AND REAR / UA МОЖЛИВІСТЬ ВЕРХНЬОГО АБО ЗАДНЬОГО ПІДКЛЮЧЕННЯ ДО ДИМОХОДУ / DE MÖGLICHKEIT DES OBEREN ODER HINTEREN ANSCHLUSSES AN DEN SCHORNSTEIN / RU ВОЗМОЖНОСТЬ ВЕРХНЕГО ИЛИ ЗАДНЕГО ПОДКЛЮЧЕНИЯ К ДИМОХОДУ / CZ MOŽNOST HORNÍHO NEBO ZADNÍHO PŘIPOJENÍ K KAMÍNU / SK MOŽNOSŤ HORNÉHO ALEBO ZADNÉHO PRIPOJENIA KU KAMÍNU / RO OPTIUNE RACORDARE PRIN PARTE SUPERIOARĂ SAU POSTERIOARĂ LA COSUL DE FUM / PT POSSIBILIDADE DE LIGAÇÃO SUPERIOR OU POSTERIOR À CONDUITA DA CHAMINÉ	✓	✓	✓	✓
	PL ZGODNOŚĆ ZE STANDARDAMI EKOPROJEKT (ECODESIGN) / EN COMPLIANCE WITH ECODESIGN REQUIREMENTS / UA ВІДПОВІДНІСТЬ НОРМАМ ЕКОПРОЕКТ (ECODESIGN) / DE EINHALTUNG DER NORMEN ÖKODESIGN / RU СООТВЕТСТВИЕ НОРМАМ ЕКОПРОЕКТ (ECODESIGN) / CZ SOULAD S NORMAMI EKOLOGICKÝ DESIGN (ECODESIGN) / SK SÚLAD S NORMAMI EKODIZAJN (ECODESIGN) / RO CONFORMITATEA CU STANDARDELE PROIECTARE ECOLOGICĂ (ECODESIGN) / PT CONFORMIDADE COM AS NORMAS DE CONCEPÇÃO ECOLÓGICA (ECODESIGN)	✓	✓	✓	✓
	PL KLASA EFEKTYWNOŚCI ENERGETYCZNEJ / EN ENERGY CLASS / UA КЛАС ЕНЕРГОЕФЕКТИВНОСТІ / DE ENERGIEEFFIZIENZKLASSE / RU КЛАСС ЭНЕРГОЭФЕКТИВНОСТИ / CZ TŘÍDA ENERGETICKÉ ÚČINNOSTI / SK TRIEDA ENERGETICKEJ EFEKTIVNOSTI / RO CLASA DE EFICIENŢĂ ENERGETICĂ / PT CLASSE DE EFICIÊNCIA ENERGÉTICA	A	A	A	A
	PL OPAŁ / EN FUEL / UA ПАЛИВО / DE BRENNSTOFF / RU ТОПЛИВО / CZ PALIVO / SK PALIVO / RO COMBUSTIBIL / PT COMBUSTÍVEL MAX L (mm)	500	550	500	550



ZEUS
S9 ECO



SPARTA
S10 ECO



PROMETEUS
S11 ECO



ATHENA
S12 ECO



EOS
S13 ECO



SELENA
S14 ECO

11.3	13.9	8.5	12.3	10	6.5
681 / 712 (740) / 524	775 / 808 (810) / 572	566 / 599 (670) / 433	735 / 804 (820) / 608	660 / 741(750) / 459	535 / 700 (770) / 409
140	180	90	180	160	100
77	77	76	77	77	76
130 (125 / 139)	150 (153)	130 (125 / 139)	150 (153)	130 (125 / 139)	130 (125 / 139)
✓	✓	✓	✓	✓	✓
220 / 280 / 4 2 pcs	248.5 / 316.5 / 4 2 pcs	425 / 256 / 4	540 / 333 / 4	439 / 272 / 4	380 / 292 / 4
120 m ² / 300 m ³	140 m ² / 350 m ³	85 m ² / 213 m ³	130 m ² / 325 m ³	100 m ² / 250 m ³	70 m ² / 175 m ³
✓	✓	✓	✓	✓	✓
✓	✓	—	✓	—	—
✓	✓	✓	✓	—	—
✓	✓	✓	✓	✓	✓
✓	✓	✓	✓	✓	✓
A	A	A	A	A	A
500	550	400	500	500	400

KAWMET STANDARD ECO

K A W M E T . P L



P3 (7.4 kW) ECO

P7 (9.3 kW) ECO

P7 LB (10.5 kW) ECO

	PL MOC NOMINALNA / EN NOMINAL HEAT OUTPUT / UA НОМІНАЛЬНА ПОТУЖНІСТЬ / DE NENNLEISTUNG / RU НОМИНАЛЬНАЯ МОЩНОСТЬ / CZ JMENOVITÝ VÝKON / SK MENOVIÝ VÝKON / RO PUTERE NOMINALĂ / PT POTÊNCIA NOMINAL (kW)	7.4	9.3	10.5
	PL WYMIARY ZEWNĘTRZNE / EN DIMENSIONS / UA ЗОВНИШНІ РОЗМІРИ / DE ABMESSUNGEN / RU ГАБАРИТЫ / CZ VNEJŠÍ ROZMĚRY / SK VONKAJŠIE ROZMERY / RO DIMENSIUNI / PT DIMENSÕES EXTERNAS L / H / W (mm)	465 / 625 (695) / 450	574 / 662 (695) / 474	775 / 670 (710) / 505
	PL WAGA / EN WEIGHT / UA ВАГА / DE GEWICHT / RU ВЕС / CZ HMOTNOST / SK HMOTNOST / RO GREUTATE / PT PESO (kg)	86	118	148
	PL SPRAWNOŚĆ CIEPŁNA / EN EFFICIENCY / UA ККД / DE NUTZWERT / RU КПД / CZ KOEFICIENT ÚČINNOSTI / SK KOEFICIENT ÚČINNOSTI / RO RANDAMENTUL / PT EFICIÊNCIA (%)	71.6	65.9	73.5
	PL ŚREDNICA PRZEWODU KOMINOWEGO / EN FLUE PIPE DIAMETER / UA ДІАМЕТР ДИМОХОДУ / DE SCHORNSTEINDURCHMESSER / RU ДИАМЕТР ДИМОХОДА / CZ PRŮMĚR KOŮROVÉHO KANÁLU / SK PRIEMER DYMOVÉHO KANÁLA / RO DIAMETRU EVACUARE / PT O DIAMETRO DO TUBO DE COMBUSTÃO (mm)	150	150	150
	PL WYSOKIEJ JAKOŚCI ŻELIWO O GRUBOŚCI 8-10 MM / EN HIGH QUALITY CAST IRON (THICKNESS 8-10 MM) / UA ВИСОКОЯКІСНИЙ ЧАВУН ТОВЩИНОЮ 8-10 MM / DE HOCHWERTIGES GUSSEISEN (DICKE 8-10 MM) / RU ВЫСОКОКАЧЕСТВЕННЫЙ ЧУГУН ТОЛЩИНОЙ 8-10MM / CZ VYSOCE KVALITNÍ LITINA O TLOUŠŤCE 8-10 MM / SK VYSOKO KVALITNÁ LIATINA S HRúbKOU 8-10 MM / RO FONTĂ DE CEA MAI INALŢĂ CALITATE CU GROSIMEA DE 8-10 MM / PT FERRO FUNDIDO DE ALTA QUALIDADE (ESPESSURA 8-10 MM)	✓	✓	✓
	PL WYMIARY SZYBY / EN GLASS DIMENSIONS / UA РОЗМІРИ СКЛА / DE GLASABMESSUNGEN / RU РАЗМЕРЫ СТЕКЛА / CZ ROZMĚRY SKLA / SK ROZMERY SKLA / RO DIMENSIUNI STICLĂ / PT DIMENSÕES DO VIDRO L / H / s (mm)	268 / 196 / 4	385 / 228 / 4	320 / 263 / 4 (106 / 272 / 4) x 2
	PL ZDOLNOŚĆ GRZEWCZA / EN HEATING CAPACITY / UA ПЛОЩА ОБІГРИВ / DE HEIZFLÄCHE / RU ПЛОЩАДЬ ОБОГРЕВА / CZ VYHŘÍVANÁ PLOCHA / SK VYHRIEVANÁ PLOCHA / RO ZONA DE ÎNCĂLZIRE / PT CAPACIDADE DE AQUECIMENTO (m ² / m ³)	74 m ² / 185 m ³	93 m ² / 233 m ³	105 m ² / 263 m ³
	PL SYSTEM «CZYSZEJ SZYBY» / EN «CLEAN GLASS» SYSTEM / UA СИСТЕМА «ЧИСТЕ СКЛО» / DE SYSTEM «SAUBERES GLASS» / RU СИСТЕМА «ЧИСТОЕ СТЕКЛО» / CZ SYSTÉM «ČISTÉ SKLO» / SK SYSTÉM «ČISTÉ SKLO» / RO SISTEMUL «STICLĂ CURATĂ» / PT SISTEMA DE «VIDRO LIMPO»	✓	✓	✓
	PL DOPROWADZENIE POWIETRZA Z ZEWNĄTRZ / EN EXTERNAL AIR SUPPLY / UA ПІДВІД ПОВІТРЯ ЗЗОВНІ / DE EXTERNE LUFTZUFUHR / RU ПОДВОД ВОЗДУХА ИЗВНЕ / CZ PŘÍVOD VZDUCHU ZVENČÍ / SK PRÍVOD VZDUCHU ZVONKU / RO ADMISIE AER EXTERIOR / PT ALIMENTAÇÃO EXTERNA DE AR	—	—	—
	PL DOPALANIE SPALIN / EN DOUBLE COMBUSTION / UA ПОДВІЙНИЙ ДОПАЛ / DE DOPPELNACHVERBRENNUNG / RU ДВОЙНОЙ ДОЖИГ / CZ DVOJITÉ SPALOVÁNÍ / SK DVOJITÉ SPALOVANIE / RO DUBLA COMBUSTIE / PT COMBUSTÃO SECUNDÁRIA	—	✓	✓
	PL MOŻLIWOŚĆ PODŁĄCZENIA WYLOTU SPALIN OD GÓRY LUB OD TYŁU / EN FLUE EXIT OPTIONS: TOP AND REAR / UA МОЖЛИВІСТЬ ВЕРХНЬОГО АБО ЗАДНЬОГО ПІДКЛЮЧЕННЯ ДО ДИМОХОДУ / DE MÖGLICHKEIT DES OBEREN ODER HINTEREN ANSCHLUSSES AN DEN SCHORNSTEIN / RU ВОЗМОЖНОСТЬ ВЕРХНЕГО ИЛИ ЗАДНЕГО ПОДКЛЮЧЕНИЯ К ДИМОХОДУ / CZ MOŽNOST HORNÍHO NEBO ZADNÍHO PŘIPOJENÍ K KOMÍNU / SK MOŽNOSŤ HORNÉHO ALEBO ZADNÉHO PRIPOJENIA KU KOMÍNU / RO OPTIUNE RACORDARE PRIN PARTE SUPERIOARĂ SAU POSTERIOARĂ LA COSUL DE FUM / PT POSSIBILIDADE DE LIGAÇÃO SUPERIOR OU POSTERIOR À CONDUÇÃO DA CHAMINÉ	✓	✓	✓
	PL ZGODNOŚĆ ZE STANDARDAMI EKOPROJEKT (ECODESIGN) / EN COMPLIANCE WITH ECODESIGN REQUIREMENTS / UA ВІДПОВІДНІСТЬ НОРМАМ ЕКОПРОЕКТ (ECODESIGN) / DE EINHALTUNG DER NORMEN ÖKODESIGN / RU СООТВЕТСТВИЕ НОРМАМ ЕКОПРОЕКТ (ECODESIGN) / CZ SOULAD S NORMAMI EKOLOGICKÝ DESIGN (ECODESIGN) / SK SÚLAD S NORMAMI EKODIZAJN (ECODESIGN) / RO CONFORMITATEA CU STANDARDELE PROIECTARE ECOLOGICĂ (ECODESIGN) / PT CONFORMIDADE COM AS NORMAS DE CONCEPÇÃO ECOLÓGICA (ECODESIGN)	✓	✓	✓
	PL KLASA EFEKTYWNOŚCI ENERGETYCZNEJ / EN ENERGY CLASS / UA КЛАС ЕНЕРГОЕФЕКТИВНОСТІ / DE ENERGIEEFFIZIENZKLASSE / RU КЛАСС ЭНЕРГОЭФЕКТИВНОСТИ / CZ TŘÍDA ENERGETICKÉ ÚČINNOSTI / SK TRIEDA ENERGETICKEJ EFEKTIVNOSTI / RO CLASA DE EFICIENȚĂ ENERGETICĂ / PT CLASSE DE EFICIÊNCIA ENERGÉTICA	A	B	A
	PL OPAŁ / EN FUEL / UA ПАЛИВО / DE BRENNSTOFF / RU ТОПЛИВО / CZ PALIVO / SK PALÍVO / RO COMBUSTIBIL / PT COMBUSTÍVEL MAX L (mm)	300	400	600



P7 PB (10.5 kW) ECO



P8 (7.9 kW) ECO



P9 (8 kW) ECO



P10 (6.8 kW) ECO

10.5	7.9	8	6.8
775 / 670 (710) / 505	508 / 675 (713) / 410	475 / 834 / 384	490 / 615 (665) / 450 (480)
148	96	75	77
73.5	78.1	78.1	66.6
150	150	120	150
✓	✓	✓	✓
320 / 263 / 4 (106 / 272 / 4) x 2	320 / 300 / 4	172 / 163 / 4	270 / 230 / 4
105 m ² / 263 m ³	79 m ² / 198 m ³	80 m ² / 200 m ³	68 m ² / 170 m ³
✓	✓	✓	✓
–	–	–	–
✓	–	–	–
✓	✓	–	✓
✓	✓	✓	✓
A	A	A	B
600	350	300	300

KAWMET STANDARD ECO

K A W M E T . P L



W6
(10.1kW)
ECO

W8
(17.5 kW)
ECO

W9
(9.8 kW)
ECO

W13A
(11.5 kW)
ECO

W15
(9.4 kW)
ECO

W15
(13.5 kW)
ECO

	PL MOC NOMINALNA / EN NOMINAL HEAT OUTPUT / UA НОМИНАЛЬНА ПОТУЖНІСТЬ / DE NENNLEISTUNG / RU НОМИНАЛЬНАЯ МОЩНОСТЬ / CZ JÍMENOVITÝ VÝKON / SK MENOVIÝ VÝKON / RO PUTERE NOMINALĂ / PT POTÉNCIA NOMINAL (kW)	10.1	17.5	9.8	11.5	9.4	13.5
	PL WYMIARY ZEWNĘTRZNE / EN DIMENSIONS / UA ЗОВНИШНІ РОЗМІРИ / DE ABMESSUNGEN / RU ГАБАРИТЫ / CZ VNĚJŠÍ ROZMĚRY / SK VONKAŠIE ROZMERY / RO DIMENSIUNI / PT DIMENSÕES EXTERNAS L / H / W (mm)	685 / 515 (615) / 380	795 / 620 (935) / 480	680 / 490 (520) / 405	664 / 504 (625) / 350	620 / 365 (475) / 370	740 / 435 (640) / 425
	PL WAGA / EN WEIGHT / UA БАГА / DE GEWICHT / RU ВЕС / CZ HMOTNOST / SK HMOTNOST / RO GREUTATE / PT PESO (kg)	95	213	89	83	78	125
	PL SPRAWNOŚĆ CIEPLNA / EN EFFICIENCY / UA ККД / DE NUTZWEIT / RU КПД / CZ KOEFICIENT ÚČINNOSTI / SK KOEFICIENT ÚČINNOSTI / RO RANDAMENTUL / PT EFICIÊNCIA (%)	74.6	71.5	66	74	63.7	80.4
	PL ŚREDNICA PRZEWODU KOMINOWEGO / EN FLUE PIPE DIAMETER / UA ДІАМЕТР ДИМОХОДУ / DE SCHORNSTEIN-DURCHMESSER / RU ДІАМЕТР ДЫМОХОДА / CZ PRŮMĚR KOUŘOVÉHO KANÁLU / SK PRIEMER DYMOVÉHO KANÁLA / RO DIAMETRU EVACUARE / PT O DIÁMETRO DO TUBO DE COMBUSTÃO (mm)	180	200	180	200	180	180
	PL WYSOKIEJ JAKOŚCI ŻELIWO O GRUBOŚCI 8-10 MM / EN HIGH QUALITY CAST IRON (THICKNESS 8-10 MM) / UA ВИСОКОЯКІСНИЙ ЧАВУН ТОВЩИНОЮ 8-10 MM / DE HOCHWERTIGES GUSSEISEN (DICKE 8-10 MM) / RU ВЫСОКОКАЧЕСТВЕННЫЙ ЧУГУН ТОЛЩИНОЙ 8-10MM / CZ VYSOCE KVALITNÍ LITINA O TLOUŠŤCE 8-10 MM / SK VYSOKO KVALITNÁ LIATINA S HRŮBKOU 8-10 MM / RO FONTĂ DE CEA MAI INALTĂ CALITATE CU GROSIMEA DE 8-10 MM / PT FERRO FUNDIDO DE ALTA QUALIDADE (ESPESSURA 8-10 MM)	✓	✓	✓	✓	✓	✓
	PL WYMIARY SZYBY / EN GLASS DIMENSIONS / UA РОЗМІРИ СКЛА / DE GLASABMESSUNGEN / RU РАЗМЕРЫ СТЕКЛА / CZ ROZMĚRY SKLA / SK ROZMĚRY SKLA / RO DIMENSIUNI STICLĂ / PT DIMENSÕES DO VIDRO L / H / s (mm)	490 / 350 / 4	695 / 460 / 4	504 / 317 / 4	504 / 317 / 4	550 / 270 / 4	670 / 330 / 4
	PL ZDOLNOŚĆ GRZEWCZA / EN HEATING CAPACITY / UA ПЛОЩА ОБІГРИВУ / DE HEIZFLÄCHE / RU ПЛОЩАДЬ ОБОГРЕВА / CZ VYHŘÍVANÁ PLOCHA / SK VYHRIEVANÁ PLOCHA / RO ZONA DE ÎNCĂLZIRE / PT CAPACIDADE DE AQUECIMENTO (m ² / m ³)	100m ² / 250m ³	175m ² / 438m ³	98m ² / 245m ³	115m ² / 288m ³	94m ² / 235m ³	135m ² / 337m ³
	PL SYSTEM «CZYSZTEJ SZYBY» / EN «CLEAN GLASS» SYSTEM / UA СИСТЕМА «ЧИСТЕ СКЛО» / DE SYSTEM «SAUBERES GLASS» / RU СИСТЕМА «ЧИСТОЕ СТЕКЛО» / CZ SYSTÉM «ČISTÉ SKLO» / SK SYSTÉM «ČISTÉ SKLO» / RO SISTEMUL «STICLĂ CURATĂ» / PT SISTEMA DE «VIDRO LIMPO»	✓	✓	✓	✓	✓	✓
	PL DOPROWADZENIE POWIETRZA Z ZEWNĄTRZ / EN EXTERNAL AIR SUPPLY / UA ПІДВІД ПОВІТРЯ ЗЗОВНІ / DE EXTERNE LUFTZUFUHR / RU ПОДВОД ВОЗДУХА ІЗВНЕ / CZ PŘÍVOD VZDUCHU ZVENČÍ / SK PŘÍVOD VZDUCHU ZVONKU / RO ADMISIE AER EXTERIOR / PT ALIMENTAÇÃO EXTERNA DE AR	–	✓	–	✓	✓	✓
	PL DOPALANIE SPALIN / EN DOUBLE COMBUSTION / UA ПОДВІЙНИЙ ДОПАЛ / DE DOPPELNACHVERBRENNUNG / RU ДВОЙНОЙ ДОЖИГ / CZ DVOJITÉ SPALOVÁNÍ / SK DVOJITÉ SPALOVANIE / RO DUBLA COMBUSTIE / PT COMBUSTÃO SECUNDÁRIA	–	✓	–	✓	✓	✓
	PL ZGODNOŚĆ ZE STANDARDAMI EKOPROJEKT (ECODESIGN) / EN COMPLIANCE WITH ECODESIGN REQUIREMENTS / UA ВІДПОВІДНІСТЬ НОРМАМ ЕКОПРОЕКТ (ECODESIGN) / DE EINHALTUNG DER NORMEN ÖKODESIGN / RU СООТВЕТСТВИЕ НОРМАМ ЕКОПРОЕКТ (ECODESIGN) / CZ SOULAD S NORMAMI EKOLOGICKÝ DESIGN (ECODESIGN) / SK SÚLAD S NORMAMI EKODIZAJN (ECODESIGN) / RO CONFORMITATEA CU STANDARDELE PROIECTARE ECOLOGICĂ (ECODESIGN) / PT CONFORMIDADE COM AS NORMAS DE CONCEPÇÃO ECOLÓGICA (ECODESIGN)	✓	✓	✓	✓	✓	✓
	PL KLASA EFEKTYWNOŚCI ENERGETYCZNEJ / EN ENERGY CLASS / UA КЛАС ЕНЕРГОЕФЕКТИВНОСТІ / DE ENERGIEEFFIZIENZKLASSE / RU КЛАСС ЭНЕРГОЭФЕКТИВНОСТИ / CZ TŘÍDA ENERGETICKÉ ÚČINNOSTI / SK TRIEDA ENERGETICKEJ EFEKTIVNOSTI / RO CLASA DE EFICIENȚĂ ENERGETICĂ / PT CLASSE DE EFICIÊNCIA ENERGÉTICA	A	A	B	A	B	A
	PL MINIMALNE WYMAGANIE POLE CZYNNE KRATEK WYLOTOWYCH / WLOTOWYCH / EN RECOMMENDED VENTILATION AREA OF THE AIR OUTLET GRILLS / INTAKE GRILLS / UA РЕКОМЕНДОВАНА ПЛОЩА ПОПЕРЕЧНОГО ПЕРЕРІЗУ ВИХОДНИХ ВЕНТИЛЯЦІЙНИХ РЕШІТОК / ВХІДНИХ ВЕНТИЛЯЦІЙНИХ РЕШІТОК / DE MINDEST LUFTDURCHSATZ VON ABLUFTGITTER / ZULUFTGITTER / RU РЕКОМЕНДУЕМАЯ ПЛОЩАДЬ ПОПЕРЕЧНОГО СЕЧЕНИЯ ВЫХОДНЫХ ВЕНТИЛЯЦИОННЫХ РЕШЕТОК / ВХОДНЫХ ВЕНТИЛЯЦИОННЫХ РЕШЕТОК / CZ DOPORUČENÁ PLOCHA PRŮŘEZU VÝSTUPNÍCH VENTILAČNÍCH MŘÍŽEK / VSTUPNÍCH VENTILAČNÍCH MŘÍŽEK / SK ODPORÚČANÝ PRIEREZ VÝSTUPNÝCH VETRAČNÍCH MŘÍŽOK / VSTUPNÝCH VETRAČNÍCH MŘÍŽOK / RO SUPRAFATA RECOMANDATĂ A SECȚIUNII TRANSVERSALE A GRIELOR DE VENTILAȚIE DE IEȘIRE / INTRARE / PT ÁREA DE SECÇÃO TRANSVERSAL RECOMENDADA DAS GRELHAS DE VENTILAÇÃO DE SAÍDA / ENTRADA (≥ cm ²)	≥ 758 cm ²	≥ 1313 cm ²	≥ 735 cm ²	≥ 863 cm ²	≥ 705 cm ²	≥ 1013 cm ²
		≥ 505 cm ²	≥ 875 cm ²	≥ 490 cm ²	≥ 575 cm ²	≥ 470 cm ²	≥ 675 cm ²
	PL OPAL / EN FUEL / UA ПАЛИВО / DE BRENNSTOFF / RU ТОПЛИВО / CZ PALIVO / SK PALIVO / RO COMBUSTIBIL / PT COMBUSTÍVEL MAX L (mm)	470	600	480	550	500	600



W15 (16,3 kW) ECO
W16 (9,4 kW) ECO
W16 (13,5 kW) ECO
W16 (16,3 kW) ECO
W16 LB (13,5 kW) ECO
W16 PB (13,5 kW) ECO
W17 (12,3 kW) ECO
W17 Decor (12,3 kW) ECO
W17 (16,1 kW) ECO
W17 Decor (16,1 kW) ECO
W17 Panorama (16,1 kW) ECO

16.3	9.4	13.5	16.3	13.5	13.5	12.3	12.3	16.1	16.1	16,1
876 / 518 (770) / 500	620 / 365 (475) / 370	740 / 435 (640) / 425	876 / 518 (770) / 500	805 / 447 (670) / 453	805 / 447 (670) / 453	600 / 492 (640) / 455	600 / 492 (640) / 455	660 / 515 (770) / 500	660 / 515 (770) / 500	670 / 520 (775) / 520
200	78	125	200	129	129	119	119	154	154	158
80.4	63.7	80.4	80.4	80.4	80.4	71.3	71.3	71.2	71.2	71.2
200	180	180	200	180	180	200	200	200	200	200
✓	✓	✓	✓	✓	✓	✓	✓	✓	✓	✓
800 / 398 / 4	606 / 306 / 4	760 / 405 / 4	859 / 441 / 4	760/405/4 408/405/4	760/405/4 408/405/4	530 / 370 / 4	573 / 411 / 4	583.5 / 394 / 4	635 / 438 / 4	583.5/394 / 4
163m ² / 407m ³	94m ² / 235m ³	135m ² / 337m ³	163m ² / 407m ³	135m ² / 337m ³	135m ² / 337m ³	123m ² / 308m ³	123m ² / 308m ³	161m ² / 403m ³	161m ² / 403m ³	161m ² / 403m ³
✓	✓	✓	✓	✓	✓	✓	✓	✓	✓	✓
✓	✓	✓	✓	✓	✓	✓	✓	✓	✓	✓
✓	✓	✓	✓	✓	✓	✓	✓	✓	✓	✓
✓	✓	✓	✓	✓	✓	✓	✓	✓	✓	✓
A	B	A	A	A	A	A	A	A	A	A
≥ 1223 cm ²	≥ 705 cm ²	≥ 1013 cm ²	≥ 1223 cm ²	≥ 1013 cm ²	≥ 1013 cm ²	≥ 923 cm ²	≥ 923 cm ²	≥ 1208 cm ²	≥ 1208 cm ²	≥ 1208 cm ²
≥ 815 cm ²	≥ 470 cm ²	≥ 675 cm ²	≥ 815 cm ²	≥ 675 cm ²	≥ 675 cm ²	≥ 615 cm ²	≥ 615 cm ²	≥ 805 cm ²	≥ 805 cm ²	≥ 805 cm ²
700	500	600	700	550	550	500	500	550	550	550

KAWMET STANDARD

K A W M E T . P L

Made in  Poland

KAWMET PREMIUM



HERMES
F23



SIREN
F24

KAWMET STANDARD








W1
(18 kW)



W2
(14.4 kW)



W3
(16.7 kW)

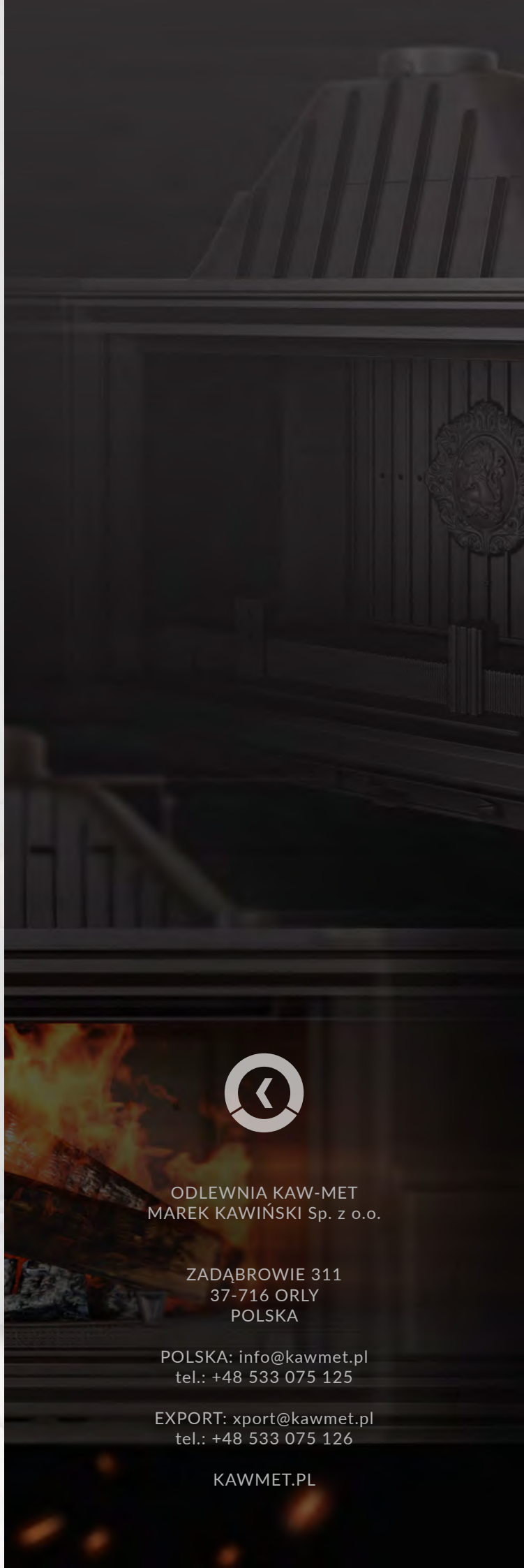
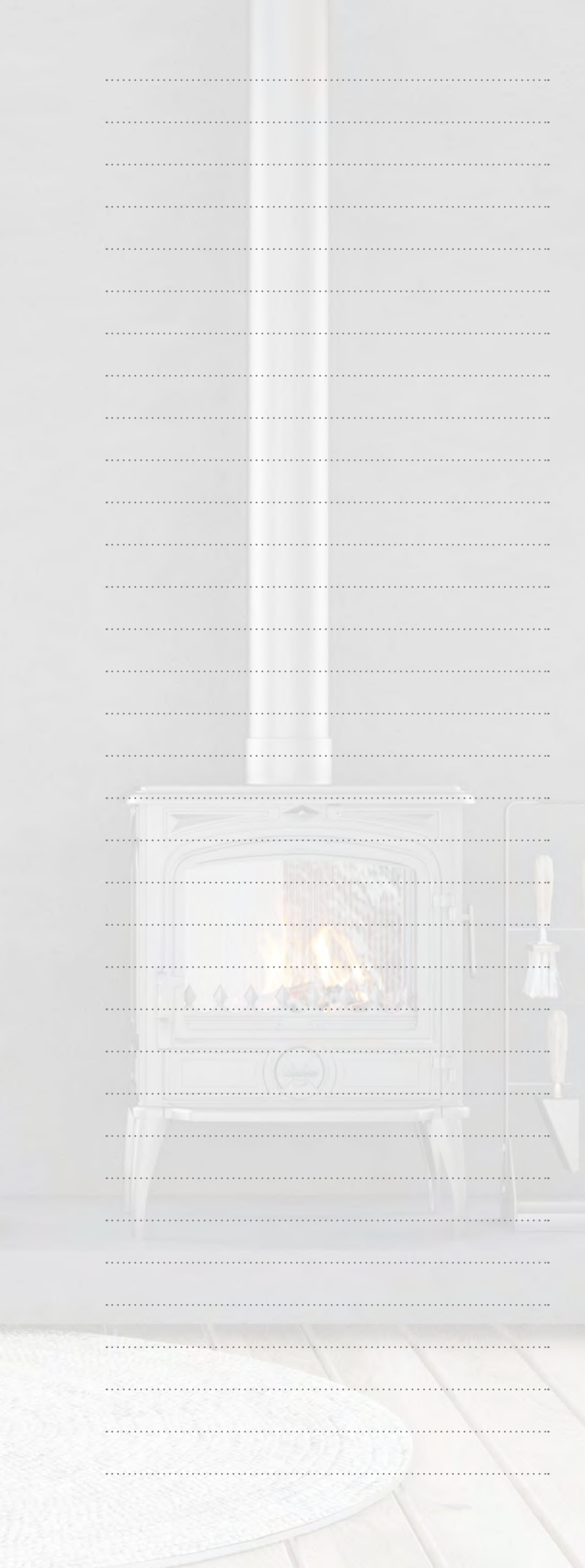
	PL MOC NOMINALNA / EN NOMINAL HEAT OUTPUT / UA НОМИНАЛЬНА ПОТУЖНІСТЬ / DE NENNLEISTUNG / RU НОМИНАЛЬНАЯ МОЩНОСТЬ / CZ JÍMENOVITÝ VÝKON / SK MENOVITÝ VÝKON / RO PUTERE NOMINALĂ / PT POTÊNCIA NOMINAL (kW)	14	14	18	14.4	16.7
	PL WYMIARY ZEWNĘTRZNE / EN DIMENSIONS / UA ЗОВНИШНІ РОЗМІРИ / DE ABMESSUNGEN / RU ГАБАРИТЫ / CZ VNĚJŠÍ ROZMĚRY / SK VONKAJŠIE ROZMERY / RO DIMENSIUNI / PT DIMENSÕES EXTERNAS L / H / W (mm)	750 / 587 (724) / 467	750 / 587 (724) / 467	680 / 530 (760) / 435	680 / 530 (710) / 435	700 / 540 (785) / 420
	PL WAGA / EN WEIGHT / UA ВАГА / DE GEWICHT / RU ВЕС / CZ HMOTNOST / SK HMOTNOST / RO GREUTATE / PT PESO (kg)	120	120	153	135	141
	PL SPRAWNOŚĆ CIEPLNA / EN EFFICIENCY / UA ККД / DE NUTZWERT / RU КПД / CZ KOEFICIENT ÚČINNOSTI / SK KOEFICIENT ÚČINNOSTI / RO RANDAMENTUL / PT EFICIÊNCIA (%)	78.6	78.6	73.9	76.9	74.1
	PL ŚREDNICA PRZEWODU KAMINOWEGO / EN FLUE PIPE DIAMETER / UA ДІАМЕТР ДИМОХОДУ / DE SCHORNSTEIN-DURCHMESSER / RU ДИАМЕТР ДЫМОХОДА / CZ PRŮMĚR KOUŘOVÉHO KANÁLU / SK PRIEMER DYMOVÉHO KANÁLA / RO DIAMETRU EVACUARE / PT O DIÂMETRO DO TUBO DE COMBUSTÃO (mm)	200	200	200	200	200
	PL WYSOKIEJ JAKOŚCI ŻELIWO O GRUBOŚCI 8-10 MM / EN HIGH QUALITY CAST IRON (THICKNESS 8-10 MM) / UA ВИСОКОЯКІСНИЙ ЧАВУН ТОВЩИНОЮ 8-10 MM / DE HOCHWERTIGES GUSSEISEN (DICKE 8-10 MM) / RU ВЫСОКОКАЧЕСТВЕННЫЙ ЧУГУН ТОЛЩИНОЙ 8-10 MM / CZ VYSOKE KVALITNÍ LITINA O TLOUŠŤCE 8-10 MM / SK VYSOKO KVALITNÁ LIATINA S HRŮBKOU 8-10 MM / RO FONTĂ DE CEA MAI INALTĂ CALITATE CU GROSIMEA DE 8-10 MM / PT FERRO FUNDIDO DE ALTA QUALIDADE (ESPESSURA 8-10 MM)	✓	✓	✓	✓	✓
	PL WYMIARY SZYBY / EN GLASS DIMENSIONS / UA РОЗМІРИ СКЛЯ / DE GLASABMESSUNGEN / RU РАЗМЕРЫ СТЕКЛА / CZ ROZMĚRY SKLA / SK ROZMERY SKLA / RO DIMENSIUNI STICLĂ / PT DIMENSÕES DO VIDRO L / H / s (mm)	643/445/4	680/471.5/4	590/380 /4	590/380/4	590/380/4
	PL ZDOLNOŚĆ GRZEWCZA / EN HEATING CAPACITY / UA ПЛОЩА ОБІГРІВУ / DE HEIZFLÄCHE / RU ПЛОЩАДЬ ОБОГРЕВА / CZ VYHŘÍVANÁ PLOCHA / SK VYHRIEVANÁ PLOCHA / RO ZONA DE ÎNCĂLZIRE / PT CAPACIDADE DE AQUECIMENTO (m ² / m ³)	120 m ² / 300 m ³	120 m ² / 300 m ³	180 m ² / 450 m ³	144 m ² / 360 m ³	167 m ² / 418 m ³
	PL SYSTEM «CZYSZTE SZYBY» / EN «CLEAN GLASS» SYSTEM / UA СИСТЕМА «ЧИСТЕ СКЛО» / DE SYSTEM «SAUBERES GLASS» / RU СИСТЕМА «ЧИСТОЕ СТЕКЛО» / CZ SYSTÉM «ČISTÉ SKLO» / SK SYSTÉM «ČISTÉ SKLO» / RO SISTEMUL «STICLĂ CURATĂ» / PT SISTEMA DE «VIDRO LIMPO»	✓	✓	✓	✓	✓
	PL DOPROWADZENIE POWIETRZA Z ZEWNĄTRZ / EN EXTERNAL AIR SUPPLY / UA ПІДВІД ПОВІТРЯ ЗЗОВНІ / DE EXTERNE LUFTZUFUHR / RU ПОДВОД ВОЗДУХА ИЗВНЕ / CZ PŘÍVOD VZDUCHU ZVENČÍ / SK PRÍVOD VZDUCHU ZVONKU / RO ADMISIE AER EXTERIOR / PT ALIMENTAÇÃO EXTERNA DE AR	✓	✓	✓	✓	✓
	PL DOPALANIE SPALIN / EN DOUBLE COMBUSTION / UA ПОДВІЙНИЙ ДОПАЛ / DE DOPPELNACHVERBRENNUNG / RU ДВОЙНОЙ ДОЖИГ / CZ DVOJITÉ SPALOVÁNÍ / SK DVOJITÉ SPALOVANIE / RO DUBLA COMBUSTIE / PT COMBUSTÃO SECUNDÁRIA	✓	✓	—	—	—
	PL ZGODNOŚĆ ZE STANDARDAMI EKOPROJEKT (ECODESIGN) / EN COMPLIANCE WITH ECODESIGN REQUIREMENTS / UA ВІДПОВІДНІСТЬ НОРМАМ ЕКОПРОЕКТ (ECODESIGN) / DE EINHALTUNG DER NORMEN ÖKODESIGN / RU СООТВЕТСТВИЕ НОРМАМ ЕКОПРОЕКТ (ECODESIGN) / CZ SOULAD S NORMAMI EKOLOGICKÝ DESIGN (ECODESIGN) / SK SÚLAD S NORMAMI EKODIZAJN (ECODESIGN) / RO CONFORMITATEA CU STANDARDELE PROIECTARE ECOLOGICĂ (ECODESIGN) / PT CONFORMIDADE COM AS NORMAS DE CONCEPÇÃO ECOLÓGICA (ECODESIGN)	—	—	—	—	—
	PL KLASA EFEKTYWNOŚCI ENERGETYCZNEJ / EN ENERGY CLASS / UA КЛАС ЕНЕРГОЕФЕКТИВНОСТІ / DE ENERGIEEFFIZIENZKLASSE / RU КЛАСС ЭНЕРГОЭФЕКТИВНОСТИ / CZ TŘÍDA ENERGETICKÉ ÚČINNOSTI / SK TRIEDA ENERGETICKEJ EFEKTÍVNOSTI / RO CLASA DE EFICIENȚĂ ENERGETICĂ / PT CLASSE DE EFICIÊNCIA ENERGÉTICA	A	A	A	A	A
	PL MINIMALNE WYMAGANE POLE CZYNNE KRATEK WYLOTOWYCH / WLOTOWYCH / EN RECOMMENDED VENTILATION AREA OF THE AIR OUTLET GRILLS / INTAKE GRILLS / UA РЕКОМЕНДОВАНА ПЛОЩА ПОПЕРЕЧНОГО ПЕРЕРІЗУ ВИХІДНИХ ВЕНТИЛЯЦІЙНИХ РЕШТОК / DE MINDEST LUFTDURCHSATZ VON ABLUFTGITTER / ZULUFTGITTER / RU РЕКОМЕНДУЕМАЯ ПЛОЩАДЬ ПОПЕРЕЧНОГО СЕЧЕНИЯ ВЫХОДНЫХ ВЕНТИЛЯЦИОННЫХ РЕШЕТОК / ВХОДНЫХ ВЕНТИЛЯЦИОННЫХ РЕШЕТОК / CZ DOPORUČENÁ PLOCHA PRŮŘEZU VÝSTUPNÍCH VENTILACIČNÍCH MRÍŽEK / VSTUPNÍCH VENTILACIČNÍCH MRÍŽEK / SK ODPORÚČANÝ PRIEREZ VÝSTUPNÝCH VETRAČIČNÝCH MREŽOK / VSTUPNÝCH VETRAČIČNÝCH MREŽOK / RO SUPRAFAȚA RECOMANDATĂ A SECȚIUNII TRANSVERSALE A GRILELOR DE VENTILAȚIE DE IESIRE / INTRARE / PT ÁREA DE SECÇÃO TRANSVERSAL RECOMENDADA DAS GRELHAS DE VENTILAÇÃO DE SAÍDA / ENTRADA (≥ cm ²)	≥ 1050 cm ²	≥ 1050 cm ²	≥ 1350 cm ²	≥ 1080 cm ²	≥ 1253 cm ²
		≥ 700 cm ²	≥ 700 cm ²	≥ 900 cm ²	≥ 720 cm ²	≥ 835 cm ²
	PL OPAL / EN FUEL / UA ПАЛИВО / DE BRENNSTOFF / RU ТОПЛИВО / CZ PALIVO / SK PALIVO / RO COMBUSTIBIL / PT COMBUSTÍVEL MAX L (mm)	600	600	520	520	600



W3 LB (16.7 kW) **W3 PB** (16.7 kW) **W3 PLB** (16.7 kW) **W4** (14.5 kW) **W4 LB** (14.5 kW) **W4 PB** (14.5 kW) **W4 PLB** (14.5 kW) **W11** (18.1 kW) **W12** (19.4 kW) **W13** (9.5 kW)

16.7	16.7	16.7	14.5	14.5	14.5	14.5	18.1	19.4	9.5	
700 / 540 (785) / 420	700 / 540 (785) / 420	700 / 540 (785) / 420	700 / 540 (735) / 420	700 / 540 (735) / 420	700 / 540 (735) / 420	700 / 540 (735) / 420	680 / 530 (760) / 435	880 / 510 (850) / 470	590 / 460 (615) / 385	
141	141	141	141	141	141	141	150	185	92	
74.1	74.1	74.1	72	72	72	72	70.5	71.9	64.7	
200	200	200	200	200	200	200	200	200	150	
✓	✓	✓	✓	✓	✓	✓	✓	✓	✓	
590/380 /4 370/220/4	590/380/4 370/220 /4	590/380/4 (370/220/4) x 2	590/380 /4	590/380/4 370/220/4	590/380/4 370/220/4	590/380/4 370/220/4	590/380/4 (370/220/4) x 2	600/415 /4	842/442/4	512/325/4
167m ² / 418m ³	167m ² / 418m ³	167m ² / 418m ³	145m ² / 363m ³	145m ² / 363m ³	145m ² / 363m ³	145m ² / 363m ³	181m ² / 453m ³	194m ² / 485m ³	95m ² / 237.5m ³	
✓	✓	✓	✓	✓	✓	✓	✓	✓	✓	
✓	✓	✓	✓	✓	✓	✓	✓	✓	✓	
—	—	—	—	—	—	—	—	—	—	
—	—	—	—	—	—	—	—	—	—	
A	A	A	A	A	A	A	A	A	B	
≥ 1253 cm ²	≥ 1253 cm ²	≥ 1253 cm ²	≥ 1088 cm ²	≥ 1088 cm ²	≥ 1088 cm ²	≥ 1088 cm ²	≥ 1358 cm ²	≥ 1455 cm ²	≥ 713 cm ²	
≥ 835 cm ²	≥ 835 cm ²	≥ 835 cm ²	≥ 725 cm ²	≥ 725 cm ²	≥ 725 cm ²	≥ 725 cm ²	≥ 905 cm ²	≥ 970 cm ²	≥ 475 cm ²	
600	600	600	600	600	600	600	520	700	500	





ODLEWNIA KAW-MET
MAREK KAWIŃSKI Sp. z o.o.

ZADĄBROWIE 311
37-716 ORLY
POLSKA

POLSKA: info@kawmet.pl
tel.: +48 533 075 125

EXPORT: xport@kawmet.pl
tel.: +48 533 075 126

KAWMET.PL

